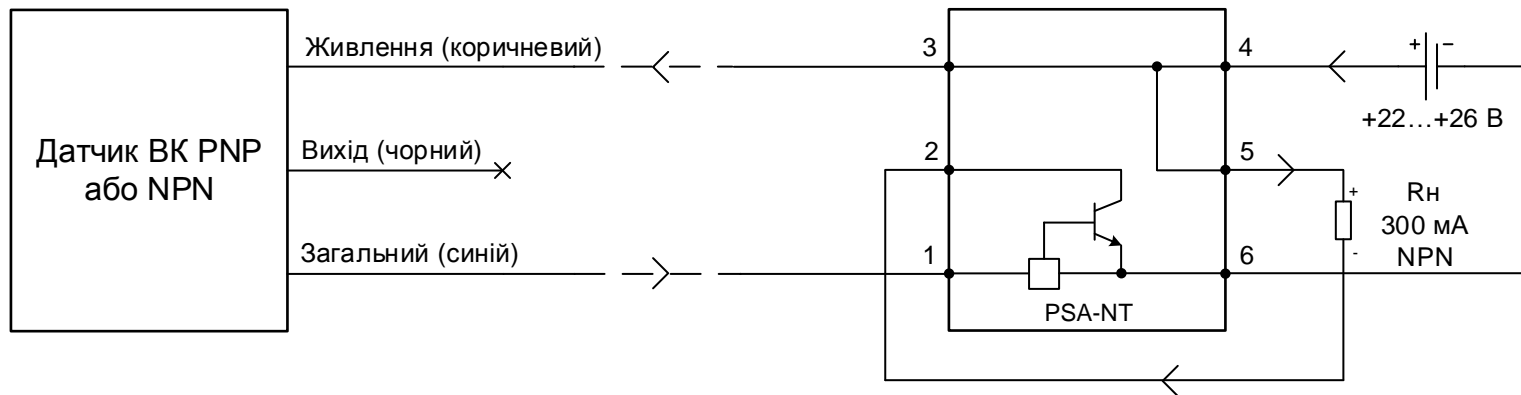
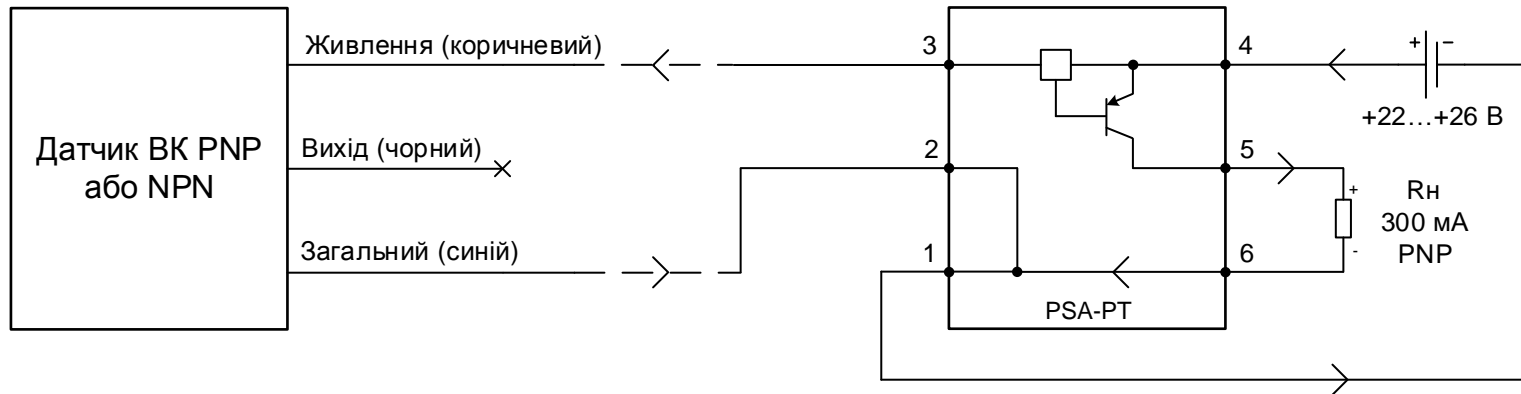


Підключення трипровідного датчика, безконтактного вимикача індуктивного, ємнісного, оптичного з виходом відкритий колектор за двопровідною схемою



Тип датчика PNP або NPN	Перетворювач		
	Тип виходу	Без інверсії	З інверсією
Індуктивний	NPN	PSA-NT-IN	PSA-NT-I-IN
	PNP	PSA-PT-IN	PSA-PT-I-IN
Ємнісний	NPN	PSA-NT-CA	PSA-NT-I-CA
	PNP	PSA-PT-CA	PSA-PT-I-CA
Оптичний	NPN	PSA-NT-OP	PSA-NT-I-OP
	PNP	PSA-PT-OP	PSA-PT-I-OP