

КАБЕЛЬНЫЕ ВВОДЫ ПЛАСТИКОВЫЕ ВО ВЗРЫВОЗАЩИЩЕННОМ ИСПОЛНЕНИИ Ex i

Основные технические характеристики и особенности кабельных вводов:

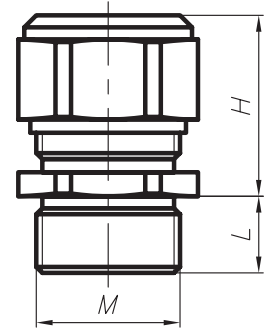
- диаметры зажимаемого кабеля от 4,5 мм до 52 мм;
- кабельные вводы голубого (соответствует RAL 5012) цвета;
- кабельные вводы во взрывозащищенном исполнении, вид взрывозащиты Ex i - "искробезопасная электрическая цепь",

применяются во взрывоопасных зонах помещений и наружных установок;

- материал кабельных вводов: полиамид со стекловолокном;
- рабочая температура -20...+85 °С;
- степень защиты от внешних воздействий IP68.

КАБЕЛЬНЫЕ ВВОДЫ ПЛАСТИКОВЫЕ ВО ВЗРЫВОЗАЩИЩЕННОМ ИСПОЛНЕНИИ Ex i

Обозначение	Размер установочной резьбы М,мм	Диаметр зажимаемого кабеля, мм	Размер гаечного ключа, мм	Н, мм	L, мм	Номер для заказа
CGE M 16x1.5 PA	M 16x1,5	4,0-6,0	21	26	12	EX1530.17.060
CGE M 16x1.5 PA	M 16x1,5	6,0-8,0	21	26	12	EX1530.17.080
CGE M 20x1.5 PA	M 20x1,5	6,0-8,0	27	28	13	EX1530.20.080
CGE M 20x1.5 PA	M 20x1,5	8,0-11,0	27	28	13	EX1530.20.110
CGE M 25x1.5 PA	M 25x1,5	9,5-12,5	34	33	13	EX1530.25.125
CGE M 25x1.5 PA	M 25x1,5	12,5-16,0	34	33	13	EX1530.25.160
CGE M 25x1.5 PA	M 25x1,5	16,0-19,0	34	33	13	EX1530.25.190
CGE M 25x1.5 PA	M 25x1,5	19,0-20,5	34	33	13	EX1530.25.205
CGE M 32x1.5 PA	M 32x1,5	20,0-21,0	41	35	15	EX1530.32.210
CGE M 32x1.5 PA	M 32x1,5	21,0-22,0	41	35	15	EX1530.32.220
CGE M 32x1.5 PA	M 32x1,5	22,0-23,0	41	35	15	EX1530.32.230
CGE M 32x1.5 PA	M 32x1,5	23,0-25,5	41	35	15	EX1530.32.255
CGE M 40x1.5 PA	M 40x1,5	25,5-27,0	50	40	15	EX1530.40.270
CGE M 40x1.5 PA	M 40x1,5	27,0-28,5	50	40	15	EX1530.40.285
CGE M 40x1.5 PA	M 40x1,5	28,5-30,0	50	40	15	EX1530.40.300
CGE M 40x1.5 PA	M 40x1,5	30,0-33,0	50	40	15	EX1530.40.330
CGE M 50x1.5 PA	M 50x1,5	33,0-35,0	60	42	16	EX1530.50.350
CGE M 50x1.5 PA	M 50x1,5	35,0-37,0	60	42	16	EX1530.50.370
CGE M 50x1.5 PA	M 50x1,5	37,0-39,0	60	42	16	EX1530.50.390
CGE M 50x1.5 PA	M 50x1,5	39,0-42,0	60	42	16	EX1530.50.420
CGE M 63x1.5 PA	M 63x1,5	42,0-44,0	75	48	16	EX1530.63.440
CGE M 63x1.5 PA	M 63x1,5	44,0-46,0	75	48	16	EX1530.63.460
CGE M 63x1.5 PA	M 63x1,5	46,0-48,0	75	48	16	EX1530.63.480
CGE M 63x1.5 PA	M 63x1,5	48,0-52,0	75	48	16	EX1530.63.520



КАБЕЛЬНЫЕ ВВОДЫ МЕТАЛЛИЧЕСКИЕ ВО ВЗРЫВОЗАЩИЩЕННОМ ИСПОЛНЕНИИ EEx d IIC

Основные технические характеристики и особенности кабельных вводов:

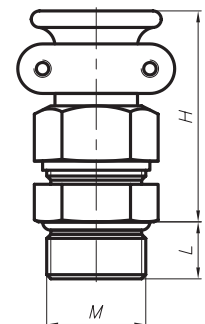
- диаметры зажимаемого кабеля от 7,0 мм до 44 мм;
- кабельные вводы с метрической и трубной установочной резьбой;
- кабельные вводы во взрывозащищенном исполнении, вид

взрывозащиты EEx d IIC - "взрывонепроницаемая оболочка", применяются во взрывоопасных зонах помещений и наружных установок;

- материал кабельных вводов: никелированная латунь;
- рабочая температура -20...+80 °С;
- степень защиты от внешних воздействий IP68.

КАБЕЛЬНЫЕ ВВОДЫ МЕТАЛЛИЧЕСКИЕ С ТРУБНОЙ УСТАНОВОЧНОЙ РЕЗЬБОЙ ВО ВЗРЫВОЗАЩИЩЕННОМ ИСПОЛНЕНИИ EEx d IIC

Обозначение	Размер установочной резьбы М,мм	Диаметр зажимаемого кабеля, мм	Размер гаечного ключа, мм	Н, мм	L, мм	Номер для заказа
CGE G 3/8" NPB	G 3/8"	7,0-9,0	20	57	12	18 3/8 G.09.26
CGE G 1/2" NPB	G 1/2"	9,0-11,0	24	57	12	18 1/2 G.11.26
CGE G 1/2" NPB	G 1/2"	11,0-13,0	26	57	14	18 1/2 G.16.26
CGE G 3/4" NPB	G 3/4"	13,0-16,5	32	67	16	18 3/4 G.21.26
CGE G 3/4" NPB	G 3/4"	16,5-20,0	36	67	16	18 3/4 G.21.27
CGE G 1" NPB	G 1"	20,0-24,0	45	78	17	18 1 G.29.26
CGE G 1 1/4" NPB	G 1 1/4"	24,0-28,0	45	78	17	18 1 1/4 G.29.27
CGE G 1 1/2" NPB	G 1 1/2"	28,0-32,0	55	85	17	18 1 1/2 G.36.26



КАБЕЛЬНЫЕ ВВОДЫ МЕТАЛЛИЧЕСКИЕ С МЕТРИЧЕСКОЙ УСТАНОВОЧНОЙ РЕЗЬБОЙ ВО ВЗРЫВОЗАЩИЩЕННОМ ИСПОЛНЕНИИ EEx d IIC

Обозначение	Размер установочной резьбы М, мм	Диаметр зажимаемого кабеля, мм	Размер гаечного ключа, мм	Н, мм	Л, мм	Номер для заказа
CGE M 16x1.5 NPB	M 16x1,5	7,0-9,0	20	57	12	1817.09.26
CGE M 20x1.5 NPB	M 20x1,5	9,0-11,0	24	57	12	1820.11.26
CGE M 20x1.5 NPB	M 20x1,5	11,0-13,0	26	57	14	1820.16.26
CGE M 25x1.5 NPB	M 25x1,5	13,0-16,5	32	67	16	1825.21.26
CGE M 25x1.5 NPB	M 25x1,5	16,5-20,0	36	67	16	1825.21.27
CGE M 32x1.5 NPB	M 32x1,5	20,0-24,0	45	78	17	1832.29.26
CGE M 40x1.5 NPB	M 40x1,5	24,0-28,0	45	78	17	1840.29.27
CGE M 50x1.5 NPB	M 50x1,5	28,0-32,0	55	85	17	1850.36.26
CGE M 50x1.5 NPB	M 50x1,5	32,0-36,0	55	85	17	1850.36.27
CGE M 63x1.5 NPB	M 63x1,5	36,0-40,0	70	88	20	1863.48.26
CGE M 63x1.5 NPB	M 63x1,5	40,0-44,0	70	88	20	1863.48.27



ГАЙКИ ПЛАСТИКОВЫЕ

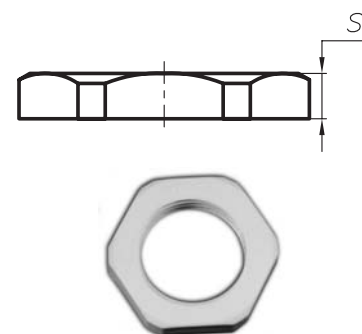
Основные технические характеристики и особенности гаек:

- гайки светло-серого (соответствует RAL 7035) и черного (соответствует RAL 9005) цветов;
- гайки применяются в комплекте с взрывозащищенными

кабельными вводами Ex i во взрывоопасных зонах помещений и наружных установок;

- материал гаек: полиамид со стекловолокном;
- рабочая температура -20...+100 °С.

Обозначение	Размер установочной резьбы М, мм	Размер гаечного ключа, мм	S, мм	Номер для заказа, цвет светло-серый	Номер для заказа, цвет черный
LN M 12x1.5 PA	M 12x1,5	17	5	8212	8212.40
LN M 16x1.5 PA	M 16x1,5	19	6,5	8217	8217.40
LN M 20x1.5 PA	M 20x1,5	26	7,0	8220	8220.40
LN M 25x1.5 PA	M 25x1,5	32	9,0	8225	8225.40
LN M 32x1.5 PA	M 32x1,5	37	9,0	8232	8232.40
LN M 40x1.5 PA	M 40x1,5	45	11,0	8240	8240.40
LN M 50x1.5 PA	M 50x1,5	59	11,0	8250	8250.40
LN M 63x1.5 PA	M 63x1,5	72	13,0	8263	8263.40



ГАЙКИ МЕТАЛЛИЧЕСКИЕ

Основные технические характеристики и особенности гаек:

- гайки шестиугольной формы;
- материал гаек: никелированная латунь;
- рабочая температура -20...+100 °С.

Обозначение	Размер установочной резьбы М, мм	Размер гаечного ключа, мм	S, мм	Номер для заказа
LN M 6x0.75 NPB	M 6x0,75	9	2,8	8000.06.1
LN M 6x1.0 NPB	M 6x1,0	9	2,8	8000.06
LN M 8x1.0 NPB	M 8x1,0	11	2,8	8000.08.1
LN M 8x1.25 NPB	M 8x1,25	11	2,8	8000.08
LN M 10x1.0 NPB	M 10x1,0	13	2,8	8000.10.1
LN M 10x1.5 NPB	M 10x1,5	13	2,8	8000.10
LN M 12x1.5 NPB	M 12x1,5	15	3,0	8000.12
LN M 16x1.5 NPB	M 16x1,5	19	3,0	8000.17
LN M 20x1.5 NPB	M 20x1,5	24	3,5	8000.20
LN M 25x1.5 NPB	M 25x1,5	30	3,5	8000.25
LN M 32x1.5 NPB	M 32x1,5	36	4,5	8000.32
LN M 40x1.5 NPB	M 40x1,5	46	4,5	8000.40
LN M 50x1.5 NPB	M 50x1,5	55	5,5	8000.50
LN M 63x1.5 NPB	M 63x1,5	70	6,0	8000.63
LN M 75x1.5 NPB	M 75x1,5	80	6,0	8000.75

