

Kap./ Chap.	Produktegruppe	Product group	Seite/ Page
6.1	Flanschwinkel Zinkdruckguss Anschlussgewinde M/Pg	Flanged elbows Zinc diecasting Entry thread metric/Pg	6.2-6.3
6.2	Flanschwinkel Kunststoff Anschlussgewinde M/Pg	Flanged elbows Synthetic Entry thread metric/Pg	6.4
6.3	Winkel 90° Winkel 45° Messing vernickelt Innen- und Aussengewinde M/Pg	Elbows 90° Elbows 45° Nickel-plated brass Internal- and external thread metric/Pg	6.5-6.6

Technische Änderungen vorbehalten!

Technical modifications are subject to change!

6.1.1

Flanschwinkel 90° Zinkdruckguss

Spritzwasserdichte Montage an Gehäusewandung mit Metallschrauben.
Anschlussgewinde für Kabelverschraubung oder Schlauchverschraubung.


Material: Zinkdruckguss
Dichtung: NBR
Einsatztemp.: Von -20°/+100°C
Schutzart: IP 65

Flanged elbows 90° Zinc diecasting

Splashwater-proof mounting on casing wall with metallic screws.
Entry thread for cable glands or connecting nipple

Material: Zinc diecasting
Seal: NBR
Temp. range: -20°/+100°C
Protection class: IP 65



AGRO No	A M/Pg/G"	B mm	C mm	D mm	FØ mm	G mm	H mm	I mm	K mm	L mm	M mm	
---------	--------------	---------	---------	---------	----------	---------	---------	---------	---------	---------	---------	---

Anschlussgewinde metrisch

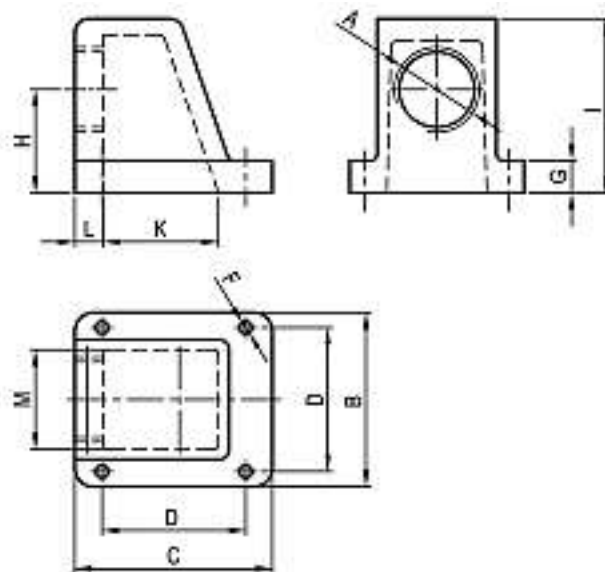
Entry thread metric

5517	M16x1,5	45	48	37	4,3	8	15,5	30	28	10,5	24	10
5520	M20x1,5	53	56	44	5,5	8	18,0	35	34	10,5	24	10
5525	M25x1,5	63	65	54	5,5	8	22,5	42	43	11,0	35	5
5532	M32x1,5	71	75	60	5,5	10	27,0	52	53	11,0	38	5
5540	M40x1,5	71	75	60	5,5	10	27,0	52	53	11,0	38	5
5550	M50x1,5	89	93	72	6,5	11	33,5	69	65	18,0	50	2
5563	M63x1,5	96	114	84	6,5	10	37,5	74	86	14,0	67	2

Anschlussgewinde Pg/Gas

Entry thread Pg/Gas-pipe

5509	Pg 9	45	48	37	4,3	8	15,5	30	28	10,5	24	10
5511	Pg 11	45	48	37	4,3	8	15,5	30	28	10,5	24	10
5513	Pg 13	53	56	44	5,5	8	19,0	35	34	10,5	24	10
5516	Pg 16	53	56	44	5,5	8	19,0	35	34	10,5	24	10
5521	Pg 21	63	65	54	5,5	8	23,0	42	43	11,0	35	10
5529	Pg 29	71	75	60	5,5	10	27,0	52	53	11,0	38	10
5536	Pg 36	89	94	72	6,5	11	34,0	69	65	18,0	50	10
5548	G2"	96	114	84	6,5	10	37,0	74	86	14,0	60	2



Technische Änderungen vorbehalten!

Technical modifications are subject to change!

6.1.2

Flanschwinkel 90° Mit 1-3 Anschlussgewinden

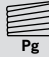


Spritzwasserdichte Montage an Gehäusewandung mit Metallschrauben.
Pg-Anschlussgewinde für Kabelverschraubung oder Anschlussnippel.

Material: Zinkdruckguss
Farbe: Grau hammerschlaglackiert
Dichtung: NBR
Einsatztemp.: Von -20°/+100°C
Schutzart: IP 65

Flanged elbows 90° with 1-3 entry threads

Splashwater-proof mounting on casing wall with metallic screws.
Pg entry thread for cable glands or connecting nipple

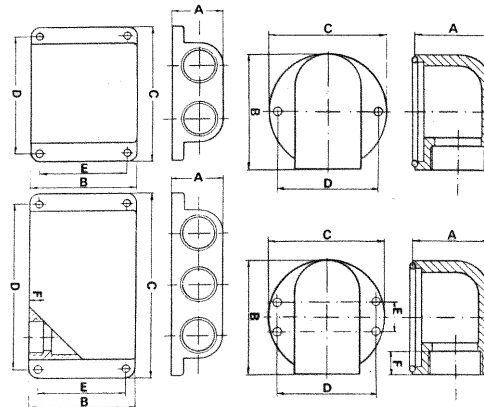
Material: Zinc diecasting
Colour: grey enamel
Seal: NBR
Temp. range: -20°/+100°C
Protection class: IP 65

AGRO No		A mm	B mm	C mm	D mm	E mm	F mm		
---------	---	------	------	------	------	------	------	---	---

Anschlussgewinde Pg

Entry thread Pg

5516.10	Pg 16	31	42	42	36,0	-	11	4,5	10
5521.10	Pg 21	40	60	60	52,5	-	12	5,2	10
5529.10	Pg 29	50	76	66	54,0	36	12	5,5	10
5536.10	Pg 36	62	90	85	73,0	30	12	5,5	10
5516.12	Pg 2x16	34	70	91	79,0	58	10	5,5	10
5516.13	Pg 3x16	34	70	124	111,0	56	10	5,5	10



Anschlussgewinde metrisch
auf Anfrage

Entry thread metric
upon request

Technische Änderungen vorbehalten!

Technical modifications are subject to change!

6.2.1 Flanschwinkel Kunststoff

Der Flanschwinkel lässt sich zum Einführen der Kabel öffnen, somit einfache und mühelose Montage.

Material: Polyamid
 Dichtung: NBR
 Einsatztemp.: Von -40°/+110°C
 Schutzart: IP 65
 Farbe: Hellgrau = 5
 Schwarz = 2

Synthetic flanged elbows

The flanged elbow can be opened to insert the cable, the installation therefore is simple and easy.

Material: Polyamide
 Seal: NBR
 Temp. range: -40°/+110°C
 Protection class: IP 65
 Colour : light grey = 5
 black = 2

AGRO No	M/Pg	A mm	B mm	C mm	D mm	E mm	F mm	H mm	M mm	mm	mm
---------	------	------	------	------	------	------	------	------	------	----	----

Anschlussgewinde metrisch

Entry thread metric



5500.20.17	M16x1,5	49	47	35	22	27	29	37	4	5	10
5500.20.20	M20x1,5	49	47	35	22	27	29	37	4	5	10
5500.20.25	M25x1,5	69	65	44	30	31	42	52	6	5	10
5500.20.32	M32x1,5	90	78	55	40	65	65	65	6	5	10
5500.20.40	M40x1,5	100	94	66	48	68	80	80	6	5	5
5500.20.50	M50x1,5	116	101	76	63	85	88	88	6	5	5

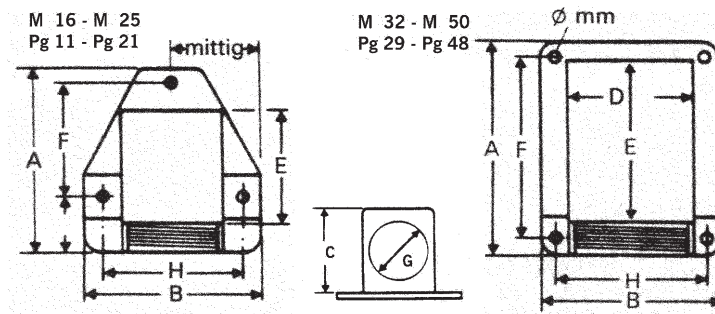
5500.40.17	M16x1,5	49	47	35	22	27	29	37	4	2	10
5500.40.20	M20x1,5	49	47	35	22	27	29	37	4	2	10
5500.40.25	M25x1,5	69	65	44	30	31	42	52	6	2	10
5500.40.32	M32x1,5	90	78	55	40	65	65	65	6	2	10
5500.40.40	M40x1,5	100	94	66	48	68	80	80	6	2	5
5500.40.50	M50x1,5	116	101	76	63	85	88	88	6	2	5

Anschlussgewinde Pg

Entry thread Pg

5520.11	Pg 11	49	47	35	22	27	29	37	4	5	10
5520.16	Pg 16	49	47	35	22	27	29	37	4	5	10
5520.21	Pg 21	69	65	44	30	31	42	52	6	5	10
5520.29	Pg 29	90	78	55	40	65	65	65	6	5	10
5520.36	Pg 36	100	94	66	48	68	80	80	6	5	5
5520.48.48	Pg 48	116	101	76	63	85	88	88	6	5	5

5540.11	Pg 11	49	47	35	22	27	29	37	4	2	10
5540.16	Pg 16	49	47	35	22	27	29	37	4	2	10
5540.21	Pg 21	69	65	44	30	31	42	52	6	2	10
5540.29	Pg 29	90	78	55	40	65	65	65	6	2	10
5540.36	Pg 36	100	94	66	48	68	80	80	6	2	5
5540.48.48	Pg 48	116	101	76	63	85	88	88	6	2	5



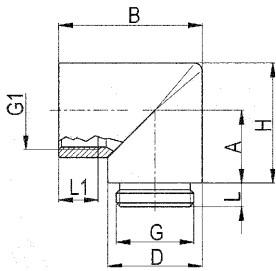
Technische Änderungen vorbehalten!

Technical modifications are subject to change!

6.3.1

Winkel 90° Messing mit Innen- und Aussenanschlussgewinden

Elbows 90° with internal- and external entry threads



Material: Messing, vernickelt
 Dichtung: NBR (O-Ring)
 Einsatztemp.: Von -40°/+100°C

Material: Nickel-plated brass
 Seal: NBR (O-ring)
 Temp. range: -40°/+100°C



AGRO No	M/Pg	M/Pg	D mm	L mm	L1 mm	A mm	B mm	H mm	
Winkel 90° Anschlussgewinde metrisch mit O-Ring					Elbows 90° Entry thread metric with O-ring				
5612	M12x1,5	M12x1,5	15	5	7	13	25	20	50
5617	M16x1,5	M16x1,5	19	5	7	16	29	26	50
5620	M20x1,5	M20x1,5	24	6	10	19	37	31	50
5625	M25x1,5	M25x1,5	29	7	10	23	42	37	25
5632	M32x1,5	M32x1,5	36	8	11	26	50	44	25
5640	M40x1,5	M40x1,5	46	8	17	34	67	57	10
5650	M50x1,5	M50x1,5	56	9	17	41	77	69	10

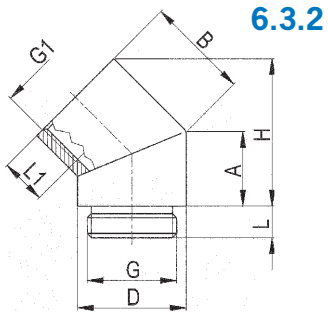
Winkel 90° Anschlussgewinde Pg mit O-Ring

Elbows 90° Entry thread Pg with O-ring

5607	Pg 7	Pg 7	16	7	7	13	23	21	50
5609	Pg 9	Pg 9	18	7	7	15	26	24	50
5611	Pg 11	Pg 11	22	8	8	18	31	29	50
5613	Pg 13	Pg 13	24	10	10	19	34	31	50
5616	Pg 16	Pg 16	26	10	10	20	36	33	50
5621	Pg 21	Pg 21	34	11	11	24	44	41	25
5629	Pg 29	Pg 29	41	11	11	28	52	49	20
5636	Pg 36	Pg 36	52	12	17	38	82	64	10

Technische Änderungen vorbehalten!

Technical modifications are subject to change!



Winkel 45° Messing mit Innen- und Aussenanschlussgewinden

Elbows 45° with internal- and external entry threads

Material: Messing, vernickelt
 Dichtung: NBR (O-Ring)
 Einsatztemp.: Von -40°/+100°C

Material: Nickel-plated brass
 Seal: NBR (O-ring)
 Temp. range: -40°/+100°C

AGRO No	M/Pg	M/Pg	D mm	L mm	L1 mm	A mm	B mm	H mm	
---------	------	------	------	------	-------	------	------	------	--

Winkel 45° Kurzes Anschlussgewinde metrisch mit O-Ring

Elbows 45° Short entry thread metric with O-ring

5717	M16x1,5	M16x1,5	19	5	7	13	18	26	50
5720	M20x1,5	M20x1,5	24	6	10	17	23	33	50
5725	M25x1,5	M25x1,5	29	7	10	18	25	36	25
5732	M32x1,5	M32x1,5	36	8	11	21	28	41	25



Winkel 45° Kurzes Anschlussgewinde Pg mit O-Ring

Elbows 45° Short entry thread Pg with O-ring

5711	Pg 11	Pg 11	22	8	11	16	20	30	50
5716	Pg 16	Pg 16	26	10	12	18	23	34	50
5721	Pg 21	Pg 21	34	11	12	21	26	39	25

Technische Änderungen vorbehalten!

Technical modifications are subject to change!