

Клеммные блоки с пружинными клеммами ZDUB 2.5-2

Важные преимущества:

- Пять различных способов крепления
- Два варианта: 2 подвода при ширине 5 мм и 4 подвода при ширине всего 10 мм
- Компактные блоки, собираемые из клемм с 2 или 4 подводами
- Подключение TOP обеспечивает удобство и скорость при монтаже
- Пожароустойчивость V0 по UL94
- Можно ставить до трех маркировочных шильдиков на 1 клемму

Новое семейство пружинных клемм предоставляет пять различных способов крепления:

- Монтаж с креплением винтами
- Монтаж клемм на защелках-якорях в монтажных отверстиях
- Монтаж на узкой монтажной шине TS 15 (стандарт DIN EN 50 045)
- Монтаж на монтажной опоре для узкой шины TS 15 (стандарт DIN EN 50 045) или
- Монтаж на шине TS 35 (стандарт DIN EN 50 022)

Новое семейство пружинных клемм дает возможность собирать клеммные блоки необходимой длины из клемм с 2 или 4 подводами, комбинируя установку клемм на шине TS15 с опорами на крайних клеммах и клеммами без опоры в центре клеммного ряда. Аналогично можно составлять блоки из клемм с защелками-якорями. Цветные клеммы придают монтажу наглядность и удобство при сервисных работах. При толщине клеммы всего 5 мм (2 подвода) или 10 мм (4 подвода) TOP-подключение очень удобно при монтаже даже при недостатке места, например, в маленьких клеммных коробках.

На каждую клемму можно устанавливать от 1 до 3 шильдиков, что делает маркировку легко читаемой и однозначной. Клеммы изготовлены из высококачественного пластика Weidmüller WEMID и соответствуют классу пожароустойчивости V0 (UL94).

Параметры по IEC 60 947-7-1

Рабочее напряжение	800 V
Рабочий ток	24 A
Макс. сечение провода	2,5 мм ²

ZDUB 2.5-2 DM

- Монтаж без шины



ZPEB 2.5-2 TS 15

- Монтаж на шине



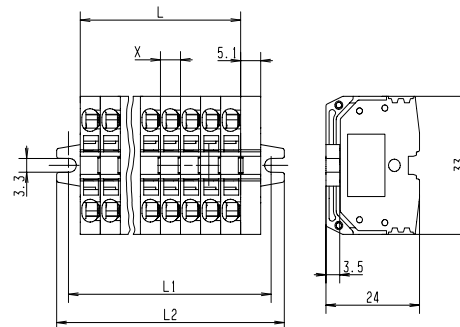
ZDUB 2.5-2 RC

- Монтаж с помощью защелки-якоря



ZDUB 2.5-2 MOFU TS 15/35

- Монтажная опора



Монтаж без шины (габариты в мм)

$L = (\text{число клемм} \times 5,15) + (\text{число клемм} \times 10,25)$

$L1 = L + 11,0 \text{ мм}$ защитного расстояния

$L2 = L + 17,0 \text{ мм}$ общая длина

Крепление винтами M 3

TS 15, RC, MOFU

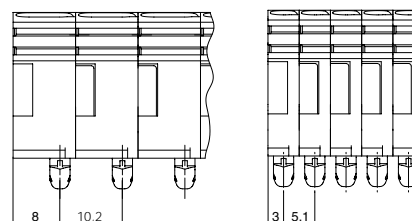
Общая длина клеммного блока L

$= (\text{число клемм} \times 5,15) + (\text{число клемм} \times 10,25) + 5,15 \text{ AP}$

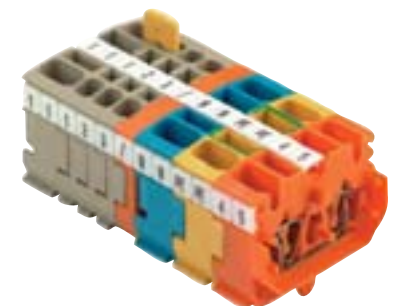
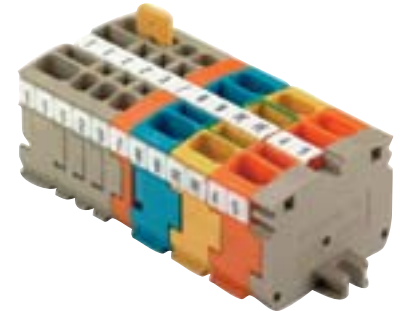
Сверловка при монтаже на защелках:

ZDUB/2.5 4AN

ZDUB/2.5 2AN



Монтажное отверстие: диаметр 3,5 мм
Толщина панели: 0,6...1,2 мм



Клеммы для миниатюрных наборных клеммных блоков

ZDUB 2.5-2/2AN

Непосредственный монтаж

ZDUB 2.5-2/4AN

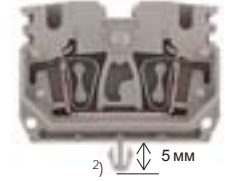
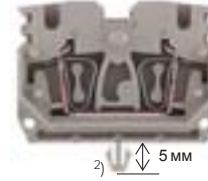
Непосредственный монтаж

ZDUB 2.5-2/2AN

Монтаж на защелке-якоре

ZDUB 2.5-2/4AN

Монтаж на защелке-якоре



Габариты / допуски	
Ширина/длина/высота (мм)	с TS 15
Длина снятия изоляции	мм
Параметры IEC 60 947-7-1	
Номинальное напряжение/ток/сечение	
Рабочее напряжение по отношению к соседней клемме	
Пиковое напряжение/степень загрязненности	
Другие технические параметры	
Зажимаемые провода:	
одножильный H07V-U	мм ²
многожильный H07V-K	мм ²
„f“ с кабельным наконечником по DIN 46 228/1**	мм ²
„f“ с изолированным кабельным наконечником**	мм ²
max диап. зажима в мм ² Наконечник по IEC 60 947-1	Размер

UL/CSA	
Напряжение/ток/размер провода	UL
Напряжение/ток/размер провода	CSA
Тип	Ном. зак.Уп.
2AN/DM	1704350000 100
2AN/DM BL	1704360000 100
2AN/DM OR	1704370000 100
2AN/DM GE	1704380000 100
2AN/DB	1704500000 100
2AN/DB BL	1704510000 100
2AN/DB OR	1704520000 100
2AN/DB GE	1704530000 100
2AN/2/DB	1704390000 50
2AN/3/DB	1704400000 50
2AN/4/DB	1704410000 20
2AN/5/DB	1704420000 20
2AN/6/DB	1704430000 20
2AN/7/DB	1704440000 20
2AN/8/DB	1704450000 10
2AN/9/DB	1704460000 10
2AN/10/DB	1704470000 10
2AN/11/DB	1704480000 10
2AN/12/DB	1704490000 10
ZBB ZDUB	1704740000 50
ZBB ZDUB BL	
	1736210000 50
MOFU 15/35 ZDUB	
	1723660000 50
ZAP ZDUB	1704750000 50
ZAP ZDUB BL	1704760000 50
ZAP ZDUB OR	1704770000 50
ZTW ZDUB	1704340000 50
ZQB 2.5 для ряда клемм ZDUB	2-пол.
ZQV 2.5N для ряда клемм ZDUA	3-пол.
	4-пол.
	10-пол.
SD по DIN 5264-A	SD 0,6 x 3,5 9024230000 1
DEK 5	см. Раздел 7
ZS 10/5	1610000000 480
ZS 10/5	1610010000 480

UL/CSA	
Напряжение/ток/размер провода	UL
Напряжение/ток/размер провода	CSA
Тип	Ном. зак.Уп.
4AN/DM	1704540000 100
4AN/DM BL	1704550000 100
4AN/DM OR	1704560000 100
4AN/DM GE	1704570000 100
4AN/DB	1704690000 100
4AN/DB BL	1704700000 100
4AN/DB OR	1704710000 100
4AN/DB GE	1704720000 100
4AN/2/DB	1704580000 50
4AN/3/DB	1704590000 50
4AN/4/DB	1704600000 20
4AN/5/DB	1704610000 20
4AN/6/DB	1704620000 20
4AN/7/DB	1704630000 20
4AN/8/DB	1704640000 10
4AN/9/DB	1704650000 10
4AN/10/DB	1704660000 10
4AN/11/DB	1704670000 10
4AN/12/DB	1704680000 10
ZBB ZDUB	1704740000 50
ZBB ZDUB BL	
	1736210000 50
MOFU 15/35 ZDUB	
	1723660000 50
ZAP ZDUB	1704750000 50
ZAP ZDUB BL	1704760000 50
ZAP ZDUB OR	1704770000 50
ZTW ZDUB	1704340000 50
ZQB 2.5	1677120000 50
SD по DIN 5264-A	SD 0,6 x 3,5 9024230000 1
DEK 5	см. Раздел 7
ZS 10/5	1610000000 480
ZS 10/5	1610010000 480

UL/CSA	
Напряжение/ток/размер провода	UL
Напряжение/ток/размер провода	CSA
Тип	Ном. зак.Уп.
2AN/RC	1712820000 100
2AN/RC BL	1712830000 100
2AN/RC OR	1712840000 100
2AN/RC GE	1712850000 100
2AN/2/RC	1712860000 50
2AN/3/RC	1712870000 50
2AN/4/RC	1712880000 20
2AN/5/RC	1712890000 20
2AN/6/RC	1712900000 20
2AN/7/RC	1712910000 20
2AN/8/RC	1712920000 10
2AN/9/RC	1712930000 10
2AN/10/RC	1712940000 10
2AN/11/RC	1712950000 10
2AN/12/RC	1712960000 10
SD по DIN 5264-A	SD 0,6 x 3,5 9024230000 1
DEK 5	см. Раздел 7
ZS 10/5	1610000000 480
ZS 10/5	1610010000 480

UL/CSA	
Напряжение/ток/размер провода	UL
Напряжение/ток/размер провода	CSA
Тип	Ном. зак.Уп.
4AN/RC	1712970000 100
4AN/RC BL	1712980000 100
4AN/RC OR	1712990000 100
4AN/RC GE	1713000000 100
4AN/2/RC	1713010000 50
4AN/3/RC	1713020000 50
4AN/4/RC	1713030000 20
4AN/5/RC	1713040000 20
4AN/6/RC	1713050000 20
4AN/7/RC	1713060000 20
4AN/8/RC	1713070000 10
4AN/9/RC	1713080000 10
4AN/10/RC	1713090000 10
4AN/11/RC	1713100000 10
4AN/12/RC	1713110000 10
SD по DIN 5264-A	SD 0,6 x 3,5 9024230000 1
DEK 5	см. Раздел 7
ZS 10/5	1610000000 480
ZS 10/5	1610010000 480

Параметры по UL/CSA	
Напряжение/ток/размер провода	UL
Напряжение/ток/размер провода	CSA
Данные для заказа	Исполнение
Промеж. клеммы ZDUB 2.5-2/2AN или 4AN, также для блоков на защелках или TS 15	без. Wemid
Любые варианты, когда не все клеммы должны иметь защелку или опору.	синий Wemid оранжевый PA жел./зел. Wemid

Крайние клеммы ZDUB 2.5-2/, крепление снаружи блока, необходимы при наборе и креплении клеммных блоков, для 1 блока нужны 2 крайние клеммы	
	без. Wemid
	синий Wemid
	оранжевый PA
	жел./зел. Wemid

Блочная клемма ZDUB 2.5-2/	
Специальные исполнения комбинируются с 2AN и 4AN, в блоках могут применяться клеммы различных цветов по заказу	2-пол.
	3-пол.
	4-пол.
	5-пол.
	6-пол.
	7-пол.
	8-пол.
	9-пол.
	10-пол.
	11-пол.
	12-пол.

Крепежные опоры	
С каждой стороны клеммного блока ставится по 1 опоре. Предназначены для крепления клеммных блоков. Монтажная опора для установки клемм для непосредственного монтажа на шинах TS15 и TS35	

Крышки	
ZAP ZDUB = 5 мм толщиной	Wemid
ZAP/TW ZDUA = 1.5 мм толщиной	синий Wemid оранжевый Wemid

Разделительные пластины	
Толщина 5 мм	оранжевый Wemid

Соединительные мостики	
ZQB 2.5 для ряда клемм ZDUB	2-пол.
ZQV 2.5N для ряда клемм ZDUA	3-пол.
	4-пол.
	10-пол.

Отвертка	
SD по DIN 5264-A	SD 0,6 x 3,5 9024230000 1



Маркировочные шильдики	
DEK	Маркировка
ZS 10	нет
ZS 10	ошрифтованная



Монтажные шины, концевые стопоры, дополнительную маркировку, принадлежности см. Раздел 3

** Кабельные наконечники опрессовываются герметично

¹⁾ при опрессовке инструментом Weidmüller PZ 6/5 (9011460000) возможно 2,5 мм²

²⁾ Монтажное отверстие для защелки Ø 3,5 мм
Толщина панели 0,6 - 1,2 мм с шагом 5,1 или 10,2 мм

ZDUB 2.5-2/2AN

TS 15



5/33/32	
10	
800 V/24 A/2,5 мм ²	
8 kV/3	
0,5...2,5	
0,5...2,5	
0,5...1,5 ¹⁾	
0,5...1,5 ¹⁾	
0,13...2,5	A2

600 V / 25 A / 26...12 AWG	
600 V / 25 A / 26...12 AWG	
Тип	Ном. зак.Уп.
2AN/15	1712750000 100
2AN/15 BL	1712760000 100
2AN/15 OR	1712770000 100

2AN/2/15	1714330000	50
2AN/3/15	1714340000	50
2AN/4/15	1714350000	20
2AN/5/15	1714360000	20
2AN/6/15	1714370000	20
2AN/7/15	1714380000	20
2AN/8/15	1714390000	10
2AN/9/15	1714400000	10
2AN/10/15	1714410000	10
2AN/11/15	1714420000	10
2AN/12/15	1714430000	10

ZAP ZDUB	1704750000	50
ZAP ZDUB BL	1704760000	50
ZAP ZDUB OR	1704770000	50

ZTW ZDUB	1704340000	50
----------	------------	----

SD 0,6 x 3,5	9024230000	1
--------------	------------	---

DEK 5	см. Раздел 7
-------	--------------

ZS 10/5	1610000000	480
ZS 10/5	1610010000	480

ZDUB 2.5-2/4AN

TS 15



10/33/32	
10	
800 V/24 A/2,5 мм ²	
8 kV/3	
0,5...2,5	
0,5...2,5	
0,5...1,5 ¹⁾	
0,5...1,5 ¹⁾	
0,13...2,5	A2

600 V / 25 A / 26...12 AWG	
600 V / 25 A / 26...12 AWG	
Тип	Ном. зак.Уп.
4AN/15	1712780000 100
4AN/15 BL	1712790000 100
4AN/15 OR	1712800000 100

4AN/2/15	1714440000	50
4AN/3/15	1714450000	50
4AN/4/15	1714460000	20
4AN/5/15	1714470000	20
4AN/6/15	1714480000	20
4AN/7/15	1714490000	20
4AN/8/15	1714500000	10
4AN/9/15	1714510000	10
4AN/10/15	1714520000	10
4AN/11/15	1714530000	10
4AN/12/15	1714540000	10

ZAP ZDUB	1704750000	50
ZAP ZDUB BL	1704760000	50
ZAP ZDUB OR	1704770000	50

ZTW ZDUB	1704340000	50
----------	------------	----

ZQB 2.5	1677120000	50
---------	------------	----

SD 0,6 x 3,5	9024230000	1
--------------	------------	---

DEK 5	см. Раздел 7
-------	--------------

ZS 10/5	1610000000	480
ZS 10/5	1610010000	480

ZPEB 2.5-2/2AN

TS 15



5/33/32	
10	
IEC 60 947-7-2	
- /-/2,5 мм ²	
800 V	
8 kV/3	
0,5...2,5	
0,5...2,5	
0,5...1,5 ¹⁾	
0,5...1,5 ¹⁾	
0,13...2,5	A2

- V / - A / 26...12 AWG	
- V / - A / 26...12 AWG	
Тип	Ном. зак.Уп.
2AN/15	1712810000 100

2AN/2/15	1714330000	50
2AN/3/15	1714340000	50
2AN/4/15	1714350000	20
2AN/5/15	1714360000	20
2AN/6/15	1714370000	20
2AN/7/15	1714380000	20
2AN/8/15	1714390000	10
2AN/9/15	1714400000	10
2AN/10/15	1714410000	10
2AN/11/15	1714420000	10
2AN/12/15	1714430000	10

ZAP ZDUB	1704750000	50
ZAP ZDUB BL	1704760000	50
ZAP ZDUB OR	1704770000	50

ZTW ZDUB	1704340000	50
----------	------------	----

SD 0,6 x 3,5	9024230000	1
--------------	------------	---

DEK 5	см. Раздел 7
-------	--------------

ZS 10/5	1610000000	480
ZS 10/5	1610010000	480

Компактная пружинная мини-клемма сохраняет все параметры и преимущества стандартной шинной клеммы

Эти миниатюрные клеммы толщиной всего 5 мм устанавливаются на "узкой" монтажной шине TS15 (стандарт DIN EN 50045). Клеммы ZDUA и ZPEA допускают независимый монтаж в одном ряду проходных и заземляющих клемм. Система TOP для подключения проводов гарантирует удобство и наглядность монтажа. Заземляющие клеммы соединяются с шиной защелками. Для мини-клемм имеются штекерные соединительные мостики ZQV2,5N. На каждую мини-клемму можно установить от 1 до 3 маркировочных шильдиков.

Главные преимущества:

- Установка на монтажных шинах TS15 (стандарт DIN EN 50045)
- Штекерные мостики
- Толщина клеммы составляет всего 5 мм
- Система подключения TOP
- Пожаробезопасность клемм соответствует V0 по стандарту UL94

Крышки
5 мм толщина Wemid
1,5 мм толщина син. Wemid
оранжевый Wemid

Разделители
5 мм оранжевый Wemid

Мостики
ZQV 2.5N...



Отвертка
SD по DIN 5264-A

Маркировочные шильдики
DEK

ZS 10 нет/прозрачная
ZS 10 ошрифтов./прозрачная

ZDUA 2.5-2

TS 15



5/35/30,5	
10	
500 V/24 A/2,5 мм ²	
6 kV / 3	
0,5...2,5	
0,5...2,5	
0,5...1,5 ¹⁾	
0,5...1,5 ¹⁾	
0,13...2,5	A2

300V / 20 A / 26...12 AWG	
-	
Тип	Ном. зак.Уп.
ZDUA 2.5-2	1720920000 100
ZDUA 2.5-2 BL	1720930000 100
ZDUA 2.5-2 OR	1720940000 100

ZAP/TW ZDUA	1720960000	50
ZAP/TW ZDUA BL	1720970000	50
ZAP/TW ZDUA OR	1720980000	50

ZQV 2.5N/2	1693800000	60
ZQV 2.5N/3	1693810000	60
ZQV 2.5N/4	1693820000	60
ZQV 2.5N/5	1693830000	20
ZQV 2.5N/6	1693840000	20
ZQV 2.5N/7	1693850000	20
ZQV 2.5N/8	1693860000	20
ZQV 2.5N/9	1693870000	20
ZQV 2.5N/10	1693880000	20
ZQV 2.5N/50	1693890000	5

SD 0,6 x 3,5	9024230000	1
--------------	------------	---

DEK 5	см. Раздел 7
-------	--------------

DEK 5	1749120000	500
DEK 5 FW 1-50	1749260000	500

ZPEA 2.5-2

TS 15



5/35/30,5	
10	
IEC 60 947-7-2	
-- V/-- A/2,5 мм ²	
500 V	
6 kV / 3	
0,5...2,5	
0,5...2,5	
0,5...1,5 ¹⁾	
0,5...1,5 ¹⁾	
0,13...2,5	A2

300V / 20 A / 26...12 AWG	
-	
Тип	Ном. зак.Уп.
ZPEA 2.5-2	1720950000 100

ZAP/TW ZDUA	1720960000	50
-------------	------------	----

SD 0,6 x 3,5	9024230000	1
--------------	------------	---

DEK 5	см. Раздел 7
-------	--------------

DEK 5	1749120000	500
DEK 5 FW 1-50	1749260000	500

* Проводится сертификация

