

Принадлежности CONTA-CONNECT

Принадлежности **CONTA-CLIP** продуманы для удовлетворения любых требований потребителей. Возможно решить любые задачи при минимальных требованиях.

DIN рейки

Большой выбор реек, различных по форме, размерам и материалам, возможно заказать с длиной два метра, или обрезать рейку до любой необходимой длины. Рейки отличаются по своей форме: TS 32, TS35 и компактные TS 15; по материалам, сталь/медь/пластмасса; по типу: перфорированные или неперфорированные.



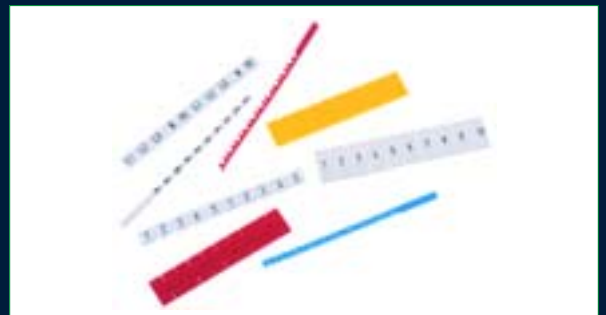
Торцевые крышки/Фиксаторы

Для надежной фиксации клемм на рейке устанавливаются торцевые крышки в начало и конец клеммного ряда. В зависимости от формы рейки, они отличаются конструкцией крепления, и имеют возможность завинчиваться винтом или защелкиваться.



Маркировка

В электротехническом оборудовании компоненты и приборы должны быть четко идентифицированы. Это требование также предъявляется к клеммам, для которых **CONTA-CLIP** предлагает маркировочные системы **PMC**, **SB**, **MC** и **BSTR**. Возможно заказать маркировку как с различными символами, так и пустую.



Зажимы

Нейтраль и земля могут быть подсоединены к шине 10 x 3 или 6 x 6 с помощью специального зажима. Зажимы могут перемещаться по соответствующей рейке и, таким образом, они легко адаптируются к монтажу проводов. Существует три варианта площади поперечного сечения с или без крышки, для двух размеров шин (10 x 3 | 6 x 6).



Принадлежности CONTA-CONNECT

Экранный зажим кабеля

Практичный и быстрый метод соединения между защитной оболочкой кабеля и землей осуществляется с помощью экранного зажима кабеля **SAB**. Соединение низкоомное и имеет низкоиндуктивное сопротивление. Зажимы **SAB** отличаются размерами и типом монтажа.



Плавкие предохранители

G-предохранители имеют размеры 5 x 20 и 6.3 x 32 типов “медленный” и “быстрый” соответственно. Они используются в клеммах с держателем для плавких предохранителей **STK/SIK/SK/ZTRK**. В линейке предохранителей также существуют автомобильные предохранители в соответствии со стандартом DIN 72581.



Маркировка на кабели

Оптимальная идентификация проводов и кабелей осуществляется при помощи **CONTA-CLIP** маркировки на кабели. В дополнение к маркировочным втулкам **KBH** различного размера, существуют различные наклейки **KKE** на кабель.



Маркировка на приборы

Маркировка **CONTA-CLIP** на приборы значительно облегчает идентификацию различных устройств в щитке, таким образом, обеспечивая безопасность. Наклейки **GKE** имеют три разных цвета и разные размеры. Высокое качество применяемых материалов гарантирует высокую стойкость к растворителям.



Оборудование для нанесения маркировки и программное обеспечение к нему

Нанесение любых символов на пустые маркировочные шильдики обеспечивает высокую производительность и гибкость. С помощью плоттера для нанесения маркировки **EMS** и принтера **TTP CONTA-CLIP** возможно наносить любые символы на приборы, маркировочные шильдики, в зависимости от конкретных требований. Программное обеспечение **CONTA-SIGN CS** (для плоттера) и LabelSoft (N/P) (для TTP принтера) отличается простотой использования.



DIN рейки

DIN Рейки TS спроектированы в соответствии с европейским стандартом DIN EN 50045, 50022 и 50035.

Стальные рейки оцинкованы и покрыты желтым хромовым слоем 10 мкм. Особенную важность имеет точность размеров. В соответствии со стандартом DIN VDE 0611 часть 3 стальные рейки могут использоваться как заземляющие шины. Если рейки используются как PEN-шины, следует учесть:

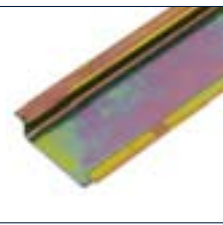
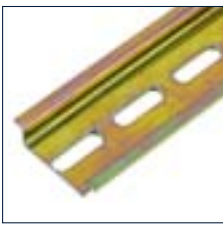



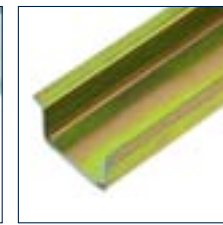
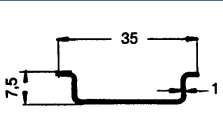
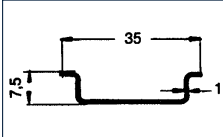
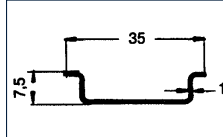
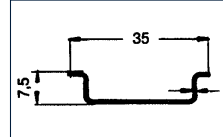
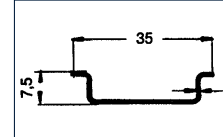
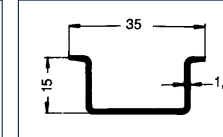

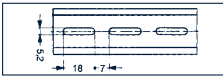


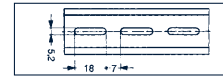

- Использовать только одну медную рейку
- Нужно следить за током короткого замыкания и тепловым потоком .







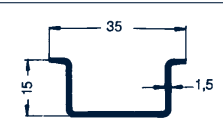
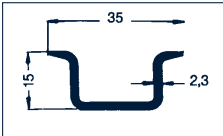
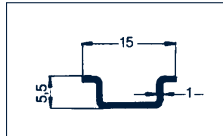
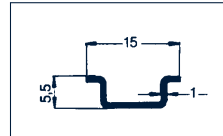
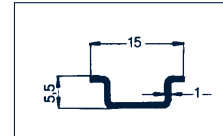
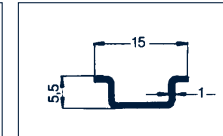
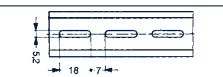





Длина реек 2 м. Также возможны варианты предварительно собранных реек, например, обрезанные по длине.

TS 32	TS 32 D	TS 32	TS 32
Тип TS 32 Код заказа 2025.0 Упак. 2 м Сталь неперфорированная	Тип TS 32 Код заказа 2093.0 Упак. 2 м Сталь перфорированная	Тип TS 32 Код заказа 2371.0 Упак. 2 м Медь неперфорированная	Тип TS 32 Код заказа 2370.0 Упак. 2 м Алюминий неперфорированная

TS 35	TS 35	TS 35	TS 35
Тип TS 35x15 Код заказа 2095.0 Упак. 2 м Сталь перфорированная	Тип TS 35x15/2,3 Код заказа 2038.0 Упак. 2 м Сталь неперфорированная	Тип TS 35x15/2,3 Код заказа 2039.0 Упак. 2 м Сталь перфорированная	Тип TS 35x15 Код заказа 4561.0 Упак. 2 м Сталь неперфорированная/ оцинкованная

TSTW/M6	TSTW/M5	TSTW/F/M6	TSTW/F/M5
Тип TSTW/M6 Код заказа 2303.0 Упак. 10 Высота 48 мм Винт BS M 6x12 Код заказа 2304.0 Упак. 50	Тип TSTW/M5 Код заказа 2414.0 Упак. 10 Высота 48 мм Винт BS M 5x8 Код заказа 2415.0 Упак. 50	Тип TSTW/F/M6 Код заказа 2563.0 Упак. 10 Высота 32 мм Винт BS M 6x12 Код заказа 2304.0 Упак. 50	Тип TSTW/F/M5 Код заказа 2564.0 Упак. 10 Высота 32 мм Винт BS M 5x8 Код заказа 2415.0 Упак. 50

					
					
					
Тип TS 35x7,5 Код заказа 2026.0 Упак. 2 м Сталь неперфорированная	Тип TS 35x7,5 Код заказа 2094.0 Упак. 2 м Сталь перфорированная	Тип TS 35x7,5 Код заказа 2710.0 Упак. 2 м Алюминий неперфорированная	Тип TS 35x7,5 Код заказа 4562.0 Упак. 2 м Сталь неперфорированная/ оцинкованная	Тип TS 35x7,5 Код заказа 4563.0 Упак. 2 м Сталь перфорированная/ оцинкованная	Тип TS 35x15 Код заказа 2027.0 Упак. 2 м Сталь неперфорированная

					
					
					
Тип TS 35x15 Код заказа 4564.0 Упак. 2 м Сталь перфорированная/ оцинкованная	Тип TS 35x15 Код заказа 2372.0 Упак. 2 м PVC неперфорированная	Тип TS 15 Код заказа 2091.0 Упак. 2 м Сталь неперфорированная	Тип TS 15 Код заказа 2092.0 Упак. 2 м Сталь перфорированная	Тип TS 15 Код заказа 2711.0 Упак. 2 м Алюминий неперфорированная	Тип TS 15 Код заказа 2378.0 Упак. 2 м Алюминий перфорированная



Рейки / PE провода / шины по стандарту DIN VDE 0611, часть 3

	
Тип TST/M6 Код заказа 2737.0 Упак. 10 Высота 20 мм Винт BS M 6x12 Код заказа 2304.0 Упак. 50	Тип TST/M5 Код заказа 2736.0 Упак. 10 Высота 20 мм Винт BS M 5x8 Код заказа 2415.0 Упак. 50

Тип	Материал	Код заказа	Стой- кость к.з.	Макс. ток к.з.	Макс. допустимый ток PEN назначением
TS 32	Сталь	2025.0	35	4,2	*
TS 32 перфорированная	Сталь	2093.0	35	4,2	*
TS 32	Медь	2371.0	120	14,4	292
TS 32	Алюминий	2370.0	70	8,4	207
TS 35 x 7,5	Сталь	2026.0	16	1,92	*
TS 35 x 7,5 перфорированная	Сталь	2094.0	16	1,92	*
TS 35 x 7,5	Сталь, оцинкованная	4562.0	16	1,92	*
TS 35 x 7,5 перфорированная	Stahl, оцинкованная	4563.0	16	1,92	*
TS 35 x 7,5	Алюминий	2710.0	35	4,2	105
TS 35 x 15	Сталь	2027.0	25	3,0	*
TS 35 x 15	Сталь, оцинкованная	4561.0	25	3,0	*
TS 35 x 15 перфорированная	Сталь	2095.0	25	3,0	*
TS 35 x 15/2,3	Сталь	2038.0	50	6,0	*
TS 35 x 15/2,3 перфорированная	Сталь	2039.0	50	6,0	*
TS 15	Сталь	2091.0	10	1,2	*
TS 15 перфорированная	Сталь	2092.0	10	1,2	*
TS 15	Алюминий	2711.0	16	1,92	81
TS 15 перфорированная	Алюминий	2378.0	16	1,92	82




* Стальные PE заземляющие шины недопустимы для PEN функций!




Торцевые крышки | Фиксаторы

Торцевые крышки TS 35	ES 35 TS 35	ES 35/2/K TS 35	ES 35/K/ST TS 35	ES 32/35 Combi TS35
Изолированный корпус Polyamid 6.6 Установка на рейку TS 35				
Размеры (Д x Ш x В) TS 35	46 x 7,5 x 32 мм	50 x 8 x 47 мм	50 x 9,5 x 44 мм	52 x 9,5 x 47 мм
Тип	ES 35	ES 35/2/K	ES 35/K/ST	ES 32/35 Combi
Код заказа/упак.	2005.2/50	2826.2/50	2828.0/50	1424.2/50
Ширина клеммы	7,5 мм	8 мм	9,5 мм	9,5 мм

Торцевые крышки TS 32	ES 32 TS 32	ES 32/2/K TS 32	ES 32/2K/ST TS 32	ES 32/35 Combi TS32/TS35
Изолированный корпус Polyamid 6.6 Установка на рейку TS 32				
Размеры (Д x Ш x В) TS 32	27 x 7,5 x 44 мм	48 x 8 x 49 мм	50 x 9,5 x 44 мм	52 x 9,5 x 49 мм
Тип	ES 32	ES 32/2/K	ES 32/K/ST	ES 32/35 Combi
Код заказа/упак.	2004.2/50	2825.2/50	2827.0/50	1424.2/50
Ширина клеммы	7,5 мм	8 мм	9,5 мм	9,5 мм

End holders for ВКА/KBL	EH 1	EH 2	EH 2-Z	EH 3
Изолированный корпус Polyamid 6.6 Установка на рейку TS 15 / TS 35 / Прямое крепление				
Размеры (Д x Ш x В) TS 15 / Прямое крепление TS 32	Прямое крепление Для РКВ 4 22 x 7 x 21	Прямое крепление Для ВКА 2,5/ВКА 4 22 x 5 x 23 мм	Прямое крепление Для ВКА 2,5/ВКА 4 22 x 5 x 23	Прямое крепление Для ВКА 10 30 x 8 x 31 мм
Тип	EH 1	EH 2	EH 2-Z	EH 3
Код заказа/упак.	2135.2/50	2136.2/50	2147.2/50	2939.2/20
Ширина клеммы	7 мм	5 мм	5 мм	5 мм
Диаметр отверстия	3,5 мм	3,5 мм	-	3,5 мм
Установка	Прямое крепление	Прямое крепление	Прямое крепление	Прямое крепление

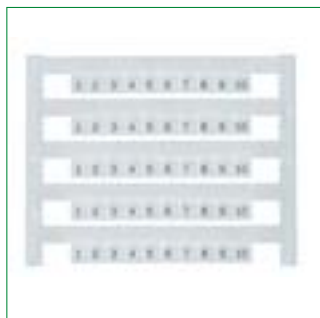
HES 35 ST TS 35	ZES 35 TS 35	ZES 35/2 TS 35			
					
49 x 11 x 69 мм	59 x 6 x 39 мм	49 x 5 x 34 мм			
HES 35/ST 2761.0/50	ZES 35 3748.2/50	ZES 35/2 3811.2/50			
11 мм	6 мм	5 мм			

HES 32 ST TS 32		Торцевые крышки TS 15	ES 15 TS 15	ZES 15 TS 15
		Изолированный корпус Polyamid 6.6 Установка на рейку TS 15		
49 x 11 x 69 мм		Размеры (Д x Ш x В) TS 15	26 x 7,5 x 22 мм	27 x 5 x 24 мм
HES 32/ST 2760.0/50		Тип Тип Код заказа/упак. Ширина клеммы	ES 15 2074.2/50	ZES 15 3812.2/50
11 мм			7,5 мм	5 мм

EH 4	EH 15 ВКА TS 15	EH 35 TS 35			
					
Прямое крепление Для KBL 2,5D/2,5-4D/6-10D 46 x 8 x 36 мм	Прямое крепление Для ВКА 2,5/ВКА 4 31 x 10 x 28 мм	Прямое крепление Для ВКА 10 46 x 8 x 39 мм			
EH 4 2180.2/50	EH 15 ВКА 2945.2/50	EH 35 ВКА 2946.2/50			
8 мм 3,5 мм Прямое крепление	9 мм - TS 15	8 мм - TS 15			

Маркировка

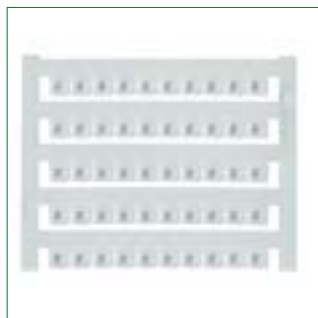
Маркировочные пластины PMC



PMC пример FW
(последовательные гориз.)



PMC пример FS
(последовательные верт.)



PMC пример GW
(идентичные гориз.)



PMC пример GS
(идентичные верт.)

Компактные Маркировочные пластины PMC

Применяя компактные маркировочные пластины **CONTA-CLIP**, облегчается нанесение символов на маркировочные шильдики при помощи плоттера. Возможно наносить символы по индивидуальным требованиям. Пластины с маркировкой **SB 4**, **SB 5** и **SB 6** пригодны для нанесения коротких символов. Благодаря компактному размеру, 5 мм, маркировки **SB 5**, она может устанавливаться на все типы клемм **CONTA-CLIP**, кроме клемм с площадью поперечного сечения кабеля 1,5 мм². Пластины с маркировкой **BSTR 5** и **BSTR 6** пригодны для нанесения длинных символов. Благодаря своим размерам, гарантируется четкое нанесение символов, даже если необходимо наносить их в несколько строк.

- Маркировочные полоски с 10 или 12 шильдиками, расположенные на каркасе.
- Каждая полоска также имеет место под описание.
- Быстрая и легкая установка шильдиком с индивидуальными символами в клеммы.
- Шильдики очень просто извлекаются из любого места клеммного ряда.
- Легкая классификация символов.
- Возможны несколько стандартных вариантов символов или символы по индивидуальным требованиям.
- Возможна маркировка без символов в 6 цветовых вариантах.
- Простое и быстрое нанесение маркировки при помощи маркера **BS-1** (Код заказа 2034.0).

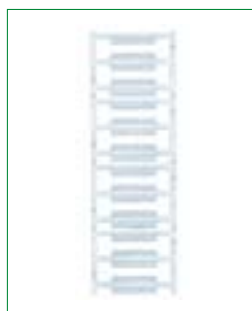
Тип	Код заказа	Площадь (Д x Ш мм)	Кол. шильдиком в полоске	Кол. шильдиком в пластине	Код заказа
Пустая					
PMC SB 4/50 пустая	4820.7	5 x 4	10	50	500
PMC SB 5/50 пустая	4600.7	5 x 5	10	50	500
PMC SB 6/50 пустая	4702.7	5 x 6	10	50	500
PMC BSTR 5/36 пустая	9000.7	5 x 10	12	36	360
PMC BSTR 6/30 пустая	9106.7	6 x 12	10	30	300
С символами					
PMC SB 4/50 с символами	4821.7	5 x 4	10	50	500
PMC SB 5/50 с символами	4819.7	5 x 5	10	50	500
PMC SB 6/50 с символами	4811.7	5 x 6	10	50	500
PMC BSTR 5/36 с символами	9001.7	5 x 10	12	36	360
PMC BSTR 6/30 с символами	9107.7	6 x 12	10	30	300
Код заказа для маркировки с символами см. на стр. 171-172					

При заказе обратите внимание на указание цвета

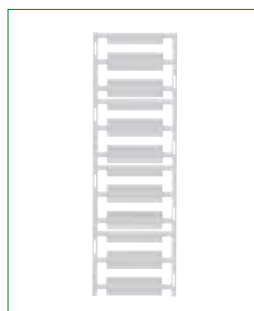
белый	xxxx.7
синий	xxxx.5
красный	xxxx.9
желтый	xxxx.8
зеленый	xxxx.1
оранжевый	xxxx.3

Маркировка

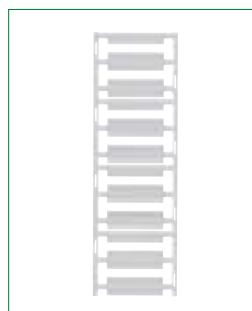
Маркировочные пластины MC



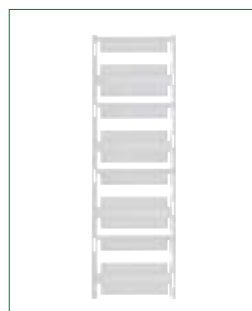
Maxicard SB 4/200



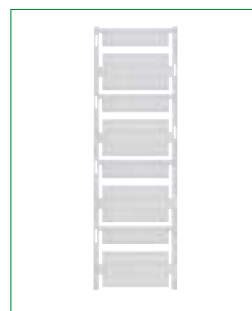
Maxicard SB 5/200



Maxicard SB 6/200



Maxicard BSTR 5/144



Maxicard BSTR 6/120

Маркировочные пластины MC

Применяя маркировочные пластины **MC CONTA-CLIP**, облегчается нанесение символов на маркировочные шильдики при помощи плоттера. Возможно наносить символы по индивидуальным требованиям.

Пластины с маркировкой **SB 4**, **SB 5** и **SB 6** пригодны для нанесения коротких символов. Благодаря компактному размеру, 5 мм, маркировки **SB 5**, она может устанавливаться на все типы клемм **CONTA-CLIP**, кроме клемм с площадью поперечного сечения кабеля 1,5 мм².

Пластины с маркировкой **BSTR 5** и **BSTR 6** пригодны для нанесения длинных символов. Благодаря своим размерам, гарантируется четкое нанесение символов, даже если необходимо наносить их в несколько строк.

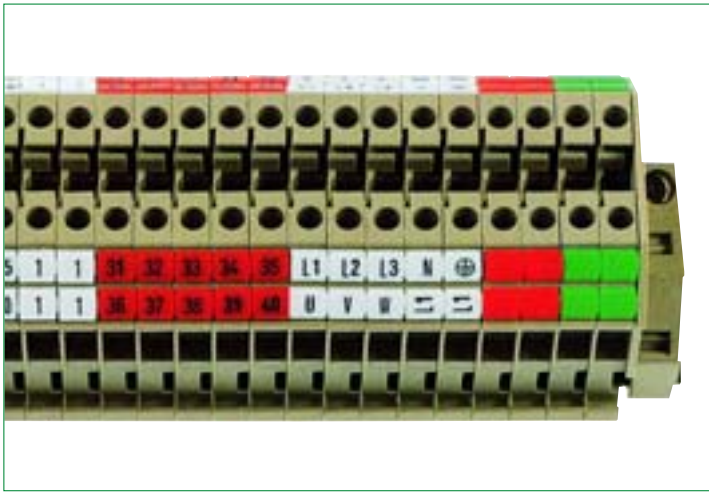
- Каждая полоска также имеет место под описание.
- Быстрая и легкая установка шильдиком с индивидуальными символами в клеммы.
- Шильдики очень просто извлекаются из любого места клеммного ряда.
- Легкая классификация символов.
- Возможна маркировка без символов в 6 цветовых вариантах.
- Простое и быстрое нанесение маркировки при помощи маркера BS-1.
- Профессиональное нанесение символов при помощи плоттера EMS.
- Одинаковый универсальный размер всех пластин.

Тип	Код заказа	Площадь (Д x Ш мм)	Кол. шильдиком в полоске	Кол. шильдиком в пластине	No. знаков в ряду при использовании плоттерного пера 0,25 мм		Упак.
					Горизонтальные	Вертикальные	
MC SB 4/200	4946.7	5 x 4	10	200	2 знака 2 ряда	3 знака 2 ряда	1000
MC SB 5/200	3300.7	5 x 5	10	200	3 знака 2 ряда	3 знака 2 ряда	1000
MC SB 6/200	3301.7	5 x 6	10	200	3 знака 2 ряда	3 знака 2 ряда	1000
MC BSTR 5/144	3309.7	5 x 10	12	144	3 знака 2 ряда	6 знака 2 ряда	720
MC BSTR 5/144 MI	3310.7	5 x 10	12	144	3 знака 2 ряда	6 знака 2 ряда	720
MC BSTR 6/120	3314.7	6 x 12	10	120	4 знака 3 ряда	8 знака 2 ряда	600

При заказе обратите внимание на указание цвета

белый	xxxx.7
синий	xxxx.5
красный	xxxx.9
желтый	xxxx.8
зеленый	xxxx.1
оранжевый	xxxx.3

Маркировка



Система быстрой маркировки SB

Система быстрой маркировки **SB** сочетает в себе преимущества простого и быстрого управления с приемлемой ценой. Полоска **SB** выполнена из полиамида 6.6.

Одна SB полоска состоит из 10 шильдиков, которые быстро и легко впрессовываются в маркировочный слот клеммы. **SB** полоска может быть разъединена в любом месте. Маркировка **SB** полоской может легко и четко производиться вручную с помощью маркера **BS 1 код заказа 2034.0**. Полоски поставляются в полиэтиленовой упаковке, каждый из которых содержит 50 полосок = 500 меток, упаковка для 3-символьной маркировки содержит 25 полосок = 250 меток.

SB 5/10 = ширина 5 мм

Отдельные метки для всех клемм с шириной не менее 5 мм. Используется как маркировочная полоска для всех клемм с шириной 5 мм. Максимальное число знаков: 3 горизонтально, 3 вертикально.

SB 6/10 = ширина 8 мм

Отдельные метки для всех клемм с шириной не менее 6 мм. Используется как маркировочная полоска для всех клемм с шириной 6 мм. Максимальное число знаков: 3 горизонтально, 3 вертикально.

SB 8/10 = ширина 8 мм

Отдельные метки для всех клемм с шириной не менее 8 мм. Используется как маркировочная полоска для всех клемм с шириной 6 мм. Максимальное число знаков: 4 горизонтально, 3 вертикально.

SB 7,5/10 = ширина 7,5 мм

Используются как отдельные метки и маркировочная полоска для всех клемм с шириной 7,5 мм.

Метки для горизонтально установленных клемм

FW = горизонтальные последовательные
GW = горизонтальные идентичные

Метки для вертикально установленных клемм

FS = вертикальные последовательные
GS = вертикальные идентичные
SB специальные символы
Возможны по требованию. Минимальное количество заказа 250 полосок = 2500 меток.

SB цвет

SB полоски имеют цвет: красный, желтый, зеленый, синий, оранжевый. Цвет символов - черный. При заказе следует указывать необходимый цвет. Минимальное количество заказа на один цвет: 250 полосок = 2500 меток.

SB полоски по требованию заказчика / для самомаркировки

Для клеммы шириной ≥ 5 мм	SB 5/10	500	2430.0
Для клеммы шириной ≥ 6 мм	SB 6/10	500	2035.0
Для клеммы шириной = 7,5 мм	SB 7,5/10	500	2838.0
Для клеммы шириной ≥ 8 мм	SB 8/10	250	2940.0
Символы	без символов		
SB материал	белый		

Тип	Упак.	Код заказа
□ □ □ □ □ □ □ □ □ □		

SB полоски, последовательные символы, горизонтальные

Для клеммы шириной ≥ 5 мм	SB 5/10 FW	500	2431.0
Для клеммы шириной ≥ 6 мм	SB 6/10 FW	500	2036.0
Для клеммы шириной ≥ 8 мм	SB 8/10 FW	250	2941.0
Символы	1...10 до 91...100		
SB материал	белый		

1	2	3	4	5	6	7	8	9	10
---	---	---	---	---	---	---	---	---	----

SB полоски, последовательные символы, горизонтальные

Для клеммы шириной ≥ 5 мм	SB 5/10 FW	500	2404.0
Для клеммы шириной ≥ 6 мм	SB 6/10 FW	500	2989.0
Для клеммы шириной ≥ 8 мм	SB 8/10 FW	250	2971.0
Символы	X1; Y1; Z1 до X10; Y10; Z10		
или символы	R1; S1; T1 до R10; S10; T10		
SB материал	белый		

X1	Y1	Z1	X1	Y1	Z1	X1	Y1	Z1
----	----	----	----	----	----	----	----	----

SB полоски, последовательные символы, вертикальные

Для клеммы шириной ≥ 5 мм	SB 5/10 FS	500	2433.0
Для клеммы шириной ≥ 6 мм	SB 6/10 FS	500	2037.0
Для клеммы шириной ≥ 8 мм	SB 8/10 FS	250	2942.0
Символы	1...10 до 91...100		
SB материал	белый		

1	2	3	4	5	6	7	8	9	10
---	---	---	---	---	---	---	---	---	----

SB полоски, идентичные символы, горизонтальные

Для клеммы шириной ≥ 5 мм	SB 5/10 FS	500	2472.0
Для клеммы шириной ≥ 6 мм	SB 6/10 FS	500	2990.0
Для клеммы шириной ≥ 8 мм	SB 8/10 FS	250	2973.0
Символы	X1; Y1; Z1 до X10; Y10; Z10		
или символы	R1; S1; T1 до R10; S10; T10		
SB материал	белый		

X	Y	Z	X	Y	Z	X	Y	Z
---	---	---	---	---	---	---	---	---

SB полоски, идентичные символы, вертикальные

Для клеммы шириной ≥ 5 мм	SB 5/10 GW	500	2432.0
Для клеммы шириной ≥ 6 мм	SB 6/10 GW	500	2102.0
Для клеммы шириной ≥ 8 мм	SB 8/10 GW	250	2943.0
Символы	1, 2, 3 или 4 до 100		
SB материал	белый		

1	1	1	1	1	1	1	1	1	1
---	---	---	---	---	---	---	---	---	---

SB полоски, идентичные символы, горизонтальные

Для клеммы шириной ≥ 5 мм	SB 5/10 GW	500	2474.0
Для клеммы шириной ≥ 6 мм	SB 6/10 GW	500	2157.0
Для клеммы шириной ≥ 8 мм	SB 8/10 GW	250	2975.0
Символы	A, B, C или D до Z		
или символы	a, b, c или d до z		
SB материал	белый		

A	A	A	A	A	A	A	A	A	A
---	---	---	---	---	---	---	---	---	---

SB полоски, идентичные символы, вертикальные

Для клеммы шириной ≥ 5 мм	SB 5/10 GS	500	2434.0
Для клеммы шириной ≥ 6 мм	SB 6/10 GS	500	2103.0
Для клеммы шириной ≥ 8 мм	SB 8/10 GS	250	2944.0
Символы	1, 2, 3 или 4 до 100		
SB материал	белый		

1	1	1	1	1	1	1	1	1	1
---	---	---	---	---	---	---	---	---	---

SB полоски, идентичные символы, вертикальные

Для клеммы шириной ≥ 5 мм	SB 5/10 GS	500	2475.0
Для клеммы шириной ≥ 6 мм	SB 6/10 GS	500	2161.0
Для клеммы шириной ≥ 8 мм	SB 8/10 GS	250	2976.0
Символы	A, B, C или D до Z		
или символы	a, b, c или d до z		
SB материал	белый		

<	<	<	<	<	<	<	<	<	<
---	---	---	---	---	---	---	---	---	---

Тип	Упак.	Код заказа
KUNDENSPEZ.		
SB 5/10	250	2431.7
SB 6/10	250	2036.7
SB 7,5/10	500	2839.0
SB 8/10	250	2941.7
по требованию заказчика		
белый		

Тип	Упак.	Код заказа
SB 5/10 F	500	2259.0
SB 6/10 F	500	2291.0
SB 8/10 F	250	2947.0
без символов		
красный, желтый, зеленый, синий или оранжевый		

Тип	Упак.	Код заказа
KUNDENSPEZ.		
SB 5/10 F SO	250	2358.9
SB 6/10 F SO	250	2359.9
SB 8/10 F	250	2948.9
по требованию заказчика		
красный, желтый, зеленый, синий или оранжевый		

Тип	Упак.	Код заказа
SB 5/10 FW	250	2431.1
SB 6/10 FW	250	2036.1
SB 8/10 FW	250	2941.0
101...110 до 991...999		
белый		

Тип	Упак.	Код заказа
SB 5/10 FW F	500	2358.0
SB 6/10 FW F	500	2359.0
SB 8/10 FW F	250	2948.0
1...10 до 91...100		
красный, желтый, зеленый, синий или оранжевый		

Тип	Упак.	Код заказа
SB 5/10 FW F	250	2358.1
SB 6/10 FW F	250	2359.1
SB 8/10 FW F	250	2948.0
101...110 до 991...999		
красный, желтый, зеленый, синий или оранжевый		

Тип	Упак.	Код заказа
SB 5/10 FW	500	2404.0
SB 6/10 FW	500	2989.0
SB 8/10 FW	250	2971.0
U1; V1; W1 до U10; V10; W10		
белый		

Тип	Упак.	Код заказа
SB 5/10 FW	500	2471.0
SB 6/10 FW	500	2040.0
SB 8/10 FW	250	2972.0
U; V; W; N; PE		
R; S; T; N; ⊕		
белый		

Тип	Упак.	Код заказа
SB 5/10 FW	500	2471.0
SB 6/10 FW	500	2040.0
SB 8/10 FW	250	2972.0
L1; L2; L3; N; PE		
L1; L2; L3; N; ⊕		
белый		

Тип	Упак.	Код заказа
SB 5/10 FS	250	2433.1
SB 6/10 FS	250	2037.1
SB 8/10 FS	250	2942.0
101...110 до 991...999		
белый		

Тип	Упак.	Код заказа
SB 5/10 FS F	500	2507.0
SB 6/10 FS F	500	2508.0
SB 8/10 FS F	250	2949.0
1...10 до 91...100		
красный, желтый, зеленый, синий или оранжевый		

Тип	Упак.	Код заказа
SB 5/10 FS F	500	2507.1
SB 6/10 FS F	500	2508.1
SB 8/10 FS F	250	2949.0
101...110 до 991...999		
красный, желтый, зеленый, синий или оранжевый		

Тип	Упак.	Код заказа
SB 5/10 FS	500	2472.0
SB 6/10 FS	500	2990.0
SB 8/10 FS	250	2973.0
U1; V1; W1 до U10; V10; W10		
белый		

Тип	Упак.	Код заказа
SB 5/10 FS	500	2473.0
SB 6/10 FS	500	2149.0
SB 8/10 FS	250	2974.0
U; V; W; N; PE		
R; S; T; N; ⊕		
белый		

Тип	Упак.	Код заказа
SB 5/10 FS	500	2473.0
SB 6/10 FS	500	2149.0
SB 8/10 FS	250	2974.0
L1, L2, L3, N, PE		
L1; L2; L3; N; ⊕		
белый		

Тип	Упак.	Код заказа
SB 5/10 GW	250	2432.1
SB 6/10 GW	250	2102.1
SB 8/10 GW	250	2943.0
101, 102, 103 или 104 до 400		
белый		

Тип	Упак.	Код заказа
SB 5/10 GW F	500	2509.0
SB 6/10 GW F	500	2363.0
SB 8/10 GW F	250	2950.0
1, 2, 3 или 4 до 100		
красный, желтый, зеленый, синий или оранжевый		

Тип	Упак.	Код заказа

Тип	Упак.	Код заказа
SB 5/10 GW	500	2474.0
SB 6/10 GW	500	2157.0
SB 8/10 GW	250	2975.0
PE, PEN, MP, SL, T1, T2 или T3		
белый		

Тип	Упак.	Код заказа
SB 5/10 GW	500	2474.0
SB 6/10 GW	500	2175.0
SB 8/10 GW	250	2975.0
+, -, ~, ⊕ или ⊖		
белый		

Тип	Упак.	Код заказа
SB 5/10 GW F	500	2991.0
SB 6/10 GW F	500	2992.0
SB 8/10 GW F	250	2978.0
+ или -		
красный или синий		

Тип	Упак.	Код заказа
SB 5/10 GS	250	2434.1
SB 6/10 GS	250	2103.1
SB 8/10 GS	250	2944.0
101, 102, 103 или 104 до 400		
белый		

Тип	Упак.	Код заказа
SB 5/10 GS F	500	2364.0
SB 6/10 GS F	500	2476.0
SB 8/10 GS F	250	2951.0
1, 2, 3 или 4 до 100		
белый		

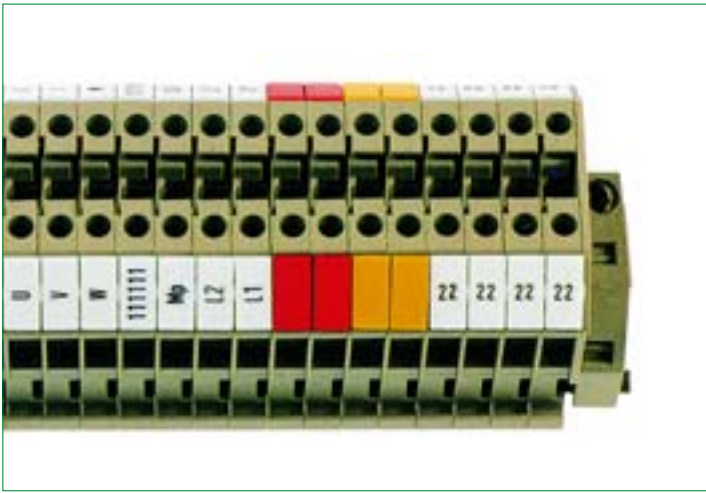
Тип	Упак.	Код заказа

Тип	Упак.	Код заказа
SB 5/10 GS	500	2475.0
SB 6/10 GS	500	2161.0
SB 8/10 GS	250	2976.0
PE, PEN, MP, SL, T1, T2 или T3		
белый		

Тип	Упак.	Код заказа
SB 5/10 GS	500	2475.0
SB 6/10 GS	500	2161.0
SB 8/10 GS	250	2976.0
+, -, ~, ⊕ до ⊖		
белый		

Тип	Упак.	Код заказа
SB 5/10 GS F	500	2523.0
SB 5/10 GS F	500	2524.0
SB 6/10 GS F	250	2977.0
SB 8/10 GS F		
+ или -		
красный или синий		

Маркировка



Маркировочная система BSTR

Маркировочная система **BSTR** разработана для удовлетворения максимального числа требований нанесения маркировки. Полоски выполнены из белого полиамида 6.6. Символы черного цвета несмываемы и защищены от грязи. Одна полоска содержит 10 шильдиков, которые быстро и легко впрессовываются в маркировочный слот клеммы.

BSTR полоска может быть разъединена в любом месте. Маркировка может легко и четко производиться вручную с помощью маркера **BS 1 код заказа 2034.0**. Полоски поставляются в полиэтиленовой упаковке, каждый из которых содержит 20 полосок = 200 меток.

BSTR 10/5

Отдельные метки для всех клемм с шириной не менее 6 мм. Используется как маркировочная полоска для всех клемм с шириной 5 мм.

BSTR 12/6

Отдельные метки для всех клемм с шириной не менее 5 мм. Используется как маркировочная полоска для всех клемм с шириной 6 мм.

BSTR специальные символы

Возможны по требованию. Минимальное количество заказа 250 полосок = 2500 меток.

BSTR 10/5 для горизонтально установленных клемм

Наносится до 3 символов/2 ряда.

BSTR 12/6 для горизонтально установленных клемм

Наносится до 4 символов/3 ряда.

BSTR 10/5 для вертикально установленных клемм

Наносится до 6 символов/1 ряд.

BSTR 12/6 для вертикально установленных клемм

Наносится до 8 символов/1 ряд.

BSTR цвет

BSTR полоски имеют цвет: красный, желтый, зеленый, синий, оранжевый. Цвет символов - черный. При заказе следует указывать необходимый цвет.

BSTR полоски пустые / для самомаркировки

Для клеммы шириной ≥ 5 мм
Для клеммы шириной ≥ 6 мм
Символы
SB материал

Тип	Упак.	Код заказа
BSTR 10/5	200	2610.0
BSTR 12/6	200	2613.0
Символы	без символов	
SB материал	белый	

BSTR полоски пустые / для самомаркировки

Для клеммы шириной ≥ 5 мм
Для клеммы шириной ≥ 6 мм
Символы
SB материал

Тип	Упак.	Код заказа
BSTR 10/5 F	200	2701.0
BSTR 12/6 F	200	2702.0
Символы	без символов	
SB материал	красный, желтый, зеленый, синий или оранжевый	

BSTR полоски по требованию заказчика

Для клеммы шириной ≥ 5 мм
Для клеммы шириной ≥ 6 мм
Символы
SB материал

Тип	Упак.	Код заказа
BSTR 10/5 SO	200	2779.0
BSTR 12/6 SO	200	2780.0
Символы	по требованию заказчика	
SB материал	белый	

BSTR полоски по требованию заказчика

Для клеммы шириной ≥ 5 мм
Для клеммы шириной ≥ 6 мм
Символы
SB материал

Тип	Упак.	Код заказа
BSTR 10/5 SO F	200	2706.0
BSTR 12/6 SO F	200	2707.0
Символы	по требованию заказчика	
SB материал	красный, желтый, зеленый, синий или оранжевый	

BSTR полоски, последовательные символы, горизонтальные

Для клеммы шириной ≥ 5 мм
Для клеммы шириной ≥ 6 мм
Символы
SB материал

Тип	Упак.	Код заказа
BSTR 10/5 FW	200	2611.0
BSTR 12/6 FW	200	2614.0
Символы	1...10 до 91...100	
SB материал	белый	

BSTR полоски, идентичные символы, горизонтальные

Для клеммы шириной ≥ 5 мм
Для клеммы шириной ≥ 6 мм
Символы
или символы
SB материал

Тип	Упак.	Код заказа
BSTR 10/5 GW	200	2781.0
BSTR 12/6 GW	200	2739.0
Символы	1, 2, 3 или 4 до 100	
или символы	A, B, C или D до Z	
SB материал	белый	

BSTR полоски, последовательные символы, вертикальные

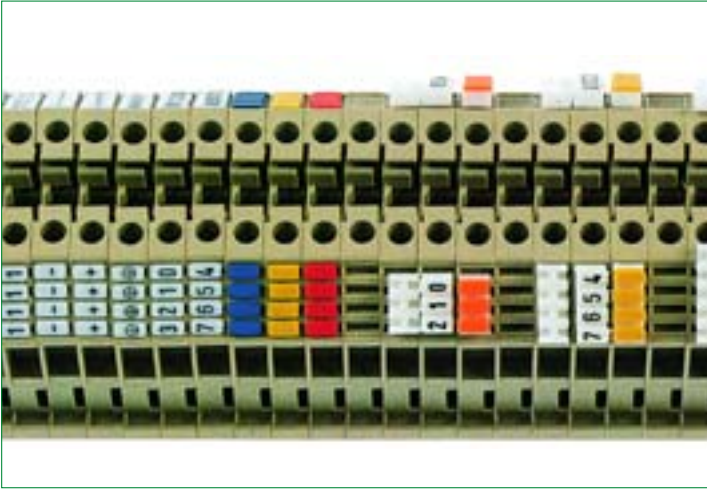
Для клеммы шириной ≥ 5 мм
Для клеммы шириной ≥ 6 мм
Символы
SB материал

Тип	Упак.	Код заказа
BSTR 10/5 FS	200	2612.0
BSTR 12/6 FS	200	2615.0
Символы	1...10 до 91...100	
SB материал	белый	

BSTR полоски, идентичные символы, вертикальные

Для клеммы шириной ≥ 5 мм
Для клеммы шириной ≥ 6 мм
Символы
или символы
SB материал

Тип	Упак.	Код заказа
BSTR 10/5 GS	200	2744.0
BSTR 12/6 GS	200	2745.0
Символы	1, 2, 3 или до 100	
или символы	A, B, C или D до Z	
SB материал	белый	



Маркировочная система AS 3/10

Маркировочная система **AS 3/10** характеризуется своей многогранностью в различных областях применения. Полоски **AS 3** выполнены из белого полиамида 6.6. Символы черного цвета несмываемы и защищены от грязи.

Одна полоска содержит 10 шильдиков, которые быстро и легко впрессовываются в маркировочный слот клеммы таким образом, чтобы они могли читаться вертикально (от 2 до 4 знаков, в зависимости от типа клеммы). **AS 3** полоска может быть разъединена в любом месте. Маркировка может легко и четко производиться вручную с помощью маркера **BS 1** код заказа 2034.0. Полоски поставляются в полиэтиленовой упаковке, каждый из которых содержит 50 полосок = 500 меток.

AS 3/10 цвет

SB полоски имеют цвет: красный, желтый, зеленый, синий, оранжевый. Цвет символов - черный. При заказе следует указывать необходимый цвет. Минимальное количество заказа: 250 полосок = 2500 меток.

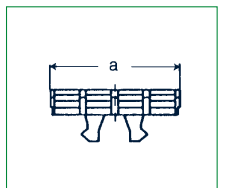
Держатель маркировочных шильдиков SchT

AS 3/10 от 3 до 6 знаков защелкивается в держатель таким образом, чтобы они могли читаться вертикально. Держатель имеет такой же шаг, что и защелки в маркировочном слоте клеммы.

Тип	Упак.	Код заказа
SB полоски, последовательные символы, вертикальные Для клеммы шириной ≥ 5 мм		
Символы	AS 3/10	500 2571.0
SB материал	без символов	белый
SB полоски, последовательные символы, вертикальные Для клеммы шириной ≥ 5 мм		
Символы	AS 3/10 F	500 2571.0
SB материал	без символов	красный, желтый, зеленый, синий или оранжевый
SB полоски, идентичные символы, вертикальные Для клеммы шириной ≥ 5 мм		
Символы	AS 3/10 F	500 2572.0
SB материал	0...9	белый
SB полоски, идентичные символы, вертикальные Для клеммы шириной ≥ 5 мм		
Символы	AS 3/10 G	500 2573.0
или символы	0, 1, 2 или 3 до 9 / A, B, C or D до Z	⊕
SB материал	a, b, c или d до z / +, -, ~,	белый



Тип	Код заказа	Упак.	Размеры а/мм
SchT 3	2616.0	100	9,5
SchT 4	2617.0	100	12,5
SchT 5	2618.0	100	15,8
SchT 6	2619.0	100	19,0



Держатели для маркировки

Винтовые клеммы



Держатели для маркировки **SchT 4/9** могут быть повернуты и устанавливаются в места крепления шильдиков. На них могут размещаться 4 SB или 9 AS 3 шильдика (см. стр. 174 и 177)

Винтовые клеммы



Держатели для маркировки **SchT 6/14** могут быть повернуты и устанавливаются в места крепления шильдиков. На них могут размещаться 6 SB или 14 AS 3 шильдика (см. стр. 174 и 177)

Винтовые клеммы



Держатели для маркировки **SchT 7** (короткие) могут быть повернуты и устанавливаются в места крепления шильдиков. На них размещаются **ESO** и **STR** шильдики.

Винтовые клеммы



Держатели для маркировки **SchT 7** (длинные) могут быть повернуты и устанавливаются в места крепления шильдиков. На них размещаются **ESO** и **STR** шильдики.

Тип	SchT 4/9
Ширина	5 мм
Код заказа	2502.0
Упак.	20

Тип	SchT 6/14
Ширина	5 мм
Код заказа	2503.0
Упак.	20

Тип	SchT 7
Ширина	8,5 мм коротк.
Код заказа	2504.0*
Упак.	100

Тип	SchT 7
Ширина	8,5 мм длин.
Код заказа	2361.0*
Упак.	100

Принадлежности ESO маркировка 120 полосок

Код заказа 2584.0

Упак. 1

Принадлежности STR Защитная полоска

Код заказа 2506.0

Упак. 100

Принадлежности ESO маркировка 120 полосок

Код заказа 2584.0

Упак. 1

Принадлежности STR Защитная полоска

Код заказа 2506.0

Упак. 100

Винтовые клеммы



Держатели для маркировки **SchT 8** устанавливаются в разделительный паз клеммы. Они также могут быть установлены позже. На них размещаются **BST 8** и **SK 8** шильдики.

Винтовые клеммы



Держатели для маркировки **SchT 2** устанавливаются в места крепления шильдиков **ES.../2/K** or **ES.../K/ST**. На них размещаются **ESO 2** и **STR 2** шильдики.

Винтовые клеммы



Держатели для маркировки **SchT 9** крепятся к торцевой крышке **ES.../2/K**.

Винтовые клеммы



Держатели для маркировки **SchT 10** крепятся к торцевой крышке **ES.../2/KST**.

Тип	SchT 8
Ширина	6 мм
Код заказа	2520.0
Упак.	100
Принадлежности	BST 8 маркировка 216 полосок
Код заказа	2521.0
Упак.	1
Принадлежности	SK 8 Защитная крышка, без символов
Код заказа	2522.0
Упак.	100

Тип	SchT 2
Ширина	9,5 мм
Код заказа	2888.0*
Упак.	100
Принадлежности	ESO 2 маркировка
Код заказа	2877.0
Упак.	10
Принадлежности	STR 2 Защитная полоска
Код заказа	2878.0
Упак.	100

Тип	SchT 9
Ширина	8 мм
Код заказа	3749.0
Упак.	100

Тип	SchT 10
Ширина	9,5 мм
Код заказа	3809.0
Упак.	100

На маркировку, описанную в данном разделе, могут быть нанесены символы при помощи плоттера **EMS** или маркера **BS-1**. На маркировку с символом * символы могут быть нанесены при помощи наклеек **GKE 30/6 WS (3917.7)** см. стр. 194.

Пружинные клеммы



Держатели для маркировки **ZSchT 1** могут быть повернуты и устанавливаются в места крепления шильдиков. Они параллельны рейке. На них устанавливаются **ESO** и **STR** шильдики.

Пружинные клеммы



Держатели для маркировки **ZSchT 2** могут быть повернуты и устанавливаются в места крепления шильдиков. Они параллельны рейке. На них устанавливаются **ESO** и **STR** шильдики.

Пружинные клеммы



Держатели для маркировки **ZSchT 3** могут быть повернуты и устанавливаются на торцевую крышку **ZES 35**. Они перпендикулярны рейке. На них устанавливаются **ESO** и **STR** шильдики.

Пружинные клеммы



Держатели для маркировки **ZSchT 4** могут быть повернуты и устанавливаются на торцевую крышку **ZES 35**. Они параллельны рейке. На них устанавливаются **ESO** и **STR** шильдики.

Тип	ZSchT 1
Ширина	8,5 мм Прямое соединение
Код заказа	3773.0*
Упак.	100
Принадлежности	ESO маркировка 120 полосок
Код заказа	2584.0
Упак.	1
Принадлежности	STR Защитная полоска
Код заказа	2506.0
Упак.	100

Тип	ZSchT 2
Ширина	8,5 мм Угловое соединение
Код заказа	3774.0*
Упак.	100
Принадлежности	ESO маркировка 120 полосок
Код заказа	2584.0
Упак.	1
Принадлежности	STR Защитная полоска
Код заказа	2506.0
Упак.	100

Тип	ZSchT 3
Ширина	8,5 мм
Код заказа	3775.0*
Упак.	100
Принадлежности	ESO маркировка 120 полосок
Код заказа	2584.0
Упак.	1
Принадлежности	STR Защитная полоска
Код заказа	2506.0
Упак.	100

Тип	ZSchT 4
Ширина	8,5 мм
Код заказа	3776.0*
Упак.	100
Принадлежности	ESO маркировка 120 полосок
Код заказа	2584.0
Упак.	1
Принадлежности	STR Защитная полоска
Код заказа	2506.0
Упак.	100

Пружинные клеммы



Держатели для маркировки **ZSchT 5** устанавливаются на торцевую крышку **ZES 35**. Они перпендикулярны рейке. Они параллельны рейке. На них устанавливаются **ESO** и **STR 3** шильдики.

Пружинные клеммы



Держатели для маркировки **ZSchT 6** устанавливаются на торцевую крышку **ZES 35**.

Держатели для маркировки



Держатели для маркировки **GT 1** устанавливаются непосредственно на рейку **TS 32** или **TS 35**. На них устанавливаются **ESO GT 1** и **STR GT 1** шильдики.

Держатели для маркировки



Держатели для маркировки **GT 2** устанавливаются непосредственно на рейку. На них устанавливаются **ESO GT 2** и **STR GT 2** шильдики.

Тип	ZSchT 5
Ширина	6 мм
Код заказа	3777.0
Упак.	100
Принадлежности	ESO 3 маркировка 124 полосок
Код заказа	2585.0
Упак.	1
Принадлежности	STR 3 Защитная полоска
Код заказа	2579.0
Упак.	100

Тип	ZSchT 6
Ширина	6 мм
Код заказа	3807.0
Упак.	100

Тип	GT 1
Ширина	9,5 мм
Код заказа	3783.2*
Упак.	20
Принадлежности	ESO GT1 маркировка 140 полосок
Код заказа	2580.0
Упак.	1
Принадлежности	STR GT 1 Защитная полоска
Код заказа	2582.0
Упак.	20

Тип	GT 2
Ширина	19,5 мм
Код заказа	3784.2*
Упак.	20
Принадлежности	ESO GT2 маркировка 140 полосок
Код заказа	2581.0
Упак.	1
Принадлежности	STR GT 2 Защитная полоска
Код заказа	2583.0
Упак.	20

Принадлежности для зажимов

	ZB 4/10x3 ZB 4/K/10x3	ZB 4/6x6 ZB 4/6 K/6x6	ZB 16/10x3 ZB 16/K/10x3	ZB 16/6x6 ZB 16/6 K/6x6
<ul style="list-style-type: none"> • Винтовое соединение • Сталь • Держатели для рейки • Полиамид 6.6 				
Размеры (Д x Ш x В)				
	15,5 x 5,3 x 11,7 мм	12 x 5,5 x 15 мм	15,5 x 10 x 16,5 мм	12 x 9,5 x 19,9 мм
Тип	ZB 4	ZB 4/6	ZB 16	ZB 16/6
ZB без крышки Код заказа/упак.	2138.0/50	2328.0/50	2139.0/50	2329.0/50
ZB с синей крышкой Код заказа/упак.	ZB 4/K зеленый/желтый 2483.1/50	ZB 4/6 K зеленый/желтый 2486.1/50	ZB 16/K зеленый/желтый 2484.1/50	ZB 16/6 K зеленый/желтый 2487.1/50
ZB с синей крышкой Код заказа/упак.	ZB 4/K синий 2483.5/50	ZB 4/6 K синий 2486.5/50	ZB 16/K синий 2484.5/50	ZB 16/6 K синий 2487.5/50
Держатель рейки SH/SAB Код заказа/упак.				
Торцевые крышки ES Код заказа/упак.				
Шина Ssch/MS Код заказа/упак.				
Шина Ssch/CU Код заказа/упак.				
Требования к электр. характеристикам				
Площадь сечения кабеля мм ² /AWG	0,5-4 мм ² M 3 x 8/-	0,5-4 мм ² M 3 x 8/-	2,5-16 мм ² M 4 x 12/-	2,5-16 мм ² M 4 x 12/-
Винт/нагрузка CU/MS				
Соединение				
Площадь попер. сеч. кабеля мм ²				
Длина неизолированной части кабеля мм				
Принадлежности				
Крышка зеленая / желтая Код заказа/упак.	K 4 зеленый/желтый 2488.1/50	K 4/6 зеленый/желтый 2491.1/50	K 16 зеленый/желтый 2489.1/50	K 16/6 зеленый/желтый 2492.1/50
Cover синий Код заказа/упак.	K 4 синий 2488.5/50	K 4/6 синий 2491.5/50	K 16 синий 2489.5/50	K 16/6 синий 2492.5/50
Винт BS Код заказа/упак.				

Шины и зажимы

Для соединения нейтрали и земли вместе, используются зажимы **ZB** вместе с шиной. Зажимы могут перемещаться по соответствующей рейке и, таким образом, они легко адаптируются к монтажу провода. Они фиксируются при помощи крышки **SH**, которая также может быть расположена на шине между зажимами. Зажимы с заземлением имеют зеленый/желтый цвет изолирующей крышки. Эти крышки позволяют легко идентифицировать назначение каждого конкретного зажима. Если зажимы используются для подсоединения нейтрали, используются зажимы с синей крышкой.


Шина с держателем SH 1 в сборе.

ZB 35/10x3 ZB 35/K/10x3	SH 1 Kpl.	SH/SAB	ES 35/K/ST	Ssch 10 x 3	Ssch 6 x 6
18 x 14 x 21 мм			50 x 95 x 44 мм		
ZB 35 2305.0/20					
ZB 35/K зеленый/желтый 2485.1/20					
ZB 35/K синий 2485.5/20					
	SH 1 2318.2/20	SH/SAB 1530.2/10			
			ES 35/K/ST 2828.0/50		
				Ssch 10 x 3/MS 2128.0/1 м	Ssch 6 x 6/MS 2132.0/1 м
				Ssch 10 x 3/CU 2129.0/1 м	Ssch 6 x 6/CU 2131.0/1 м
16-35 мм² M 6 x 15/-				- 140 A/100 A	- 140 A/100 A
K 35 зеленый/желтый 2490.1/50					
K 35 синий 2490.5/50					
	BS M 4 x 8 2262.0/20				




Шина с держателем SH/SAB в сборе.



Шина с держателем ES 35 в сборе.

Экранный зажим кабеля

- Практичный и быстрый метод соединения
- Фиксация любых кабелей с разными диаметрами, благодаря упругой пружине
- Простота эксплуатации







	SAB 8	SAB 13,5	SAB 20	
				
Размеры (Д x Ш x В)				
				
Тип				
Тип	SAB 8	SAB 13,5	SAB 20	
Код заказа/упак.	1527.0/10	1528.0/10	1529.0/10	
Соединение				
Кабель	3-8 мм	4-13,5 мм	10-20 мм	
Принадлежности				
Диаметр SH	SH 1	SH 1	SH 1	
Код заказа/упак.	2318.2/20	2318.2/20	2318.2/20	
Держатель для рейки SH/SAB	SH/SAB	SH/SAB	SH/SAB	
Код заказа/упак.	1530.2/10	1530.2/10	1530.2/10	

Описание

Практичный и быстрый метод соединения между защитной оболочкой кабеля и землей осуществляется с помощью экранного зажима кабеля SAB. Соединение низкоомное и имеет низкоиндуктивное сопротивление. Зажимы **SAB** фирмы **CONTA-CLIP** отличаются размерами и типом монтажа.



Экранные зажимы на шине в сборе

SAB 8/D	SAB 13,5/D	SAB 20/D	SAB 8/F	SAB 13,5/F	SAB 20/F
					
SAB 8/D 1549.0/10	SAB 13,5/D 1550.0/10	SAB 20/D 1551.0/10	SAB 8/F 1571.0/10	SAB 13,5/F 1572.0/10	SAB 20/F 1573.0/10
3-8 мм	4-13,5 мм	10-20 мм	3-8 мм	4-13,5 мм	10-20 мм
SH 1 2318.2/20	SH 1 2318.2/20	SH 1 2318.2/20	SH 1 2318.2/20	SH 1 2318.2/20	SH 1 2318.2/20
SH/SAB 1530.2/10	SH/SAB 1530.2/10	SH/SAB 1530.2/10	SH/SAB 1530.2/10	SH/SAB 1530.2/10	SH/SAB 1530.2/10

Особенности зажимов SAB

В зависимости от длины клеммы, используется два или более держателя рейки для соединения с шиной.

Экранные пружинные зажимы **SAB** имеют возможность крепиться на шине **SAB**. Усилие прижима кабеля обеспечивается упругой пружиной, таким образом, гарантируя оптимальный контакт.

Для более надежного контакта рекомендуется применять крепления **SH 1**.

Особенности зажимов SAB.../D

SAB.../D обеспечивают прямое крепление. **SAB.../D** устанавливаются непосредственно на рейку при помощи винтов M4. Усилие прижима, действующего на кабель обеспечивается упругой пружиной, таким образом, гарантируя оптимальный контакт.



Прямое крепление



Установка на рейку

Предохранители

Миниатюрные / 5 x 20 метрич. 250 V / медленные



Конструкция:

- Стекланный корпус
- Никелированные контакты
- IEC 60127-2/2
- EN 60127-2/2
- DIN VDE 0820-2/2

Граничные значения по времени плавления

Ток А	1,5 x I _n 2,1 x I _n		2,75 x I _n		4 x I _n		10 x I _n	
	мин.	макс.	мин.	макс.	мин.	макс.	мин.	макс.
125mA - 10 A	1 h	2 мин.	200 ms	10 s	40 ms	3 s	10 ms	300 s
	1 h	2 мин.	600 ms	10 s	150 ms	3 s	20 ms	300 s

Тип	Код заказа	Номинальный ток мА/А	Отключающая способность А AC	Перепад напряжения мV	Потери мощности W	Быстродействие A²s	Упак.
SI 0,032 A	2912.0	32 mA	35 'L'	3000	0,2	0,010	10
SI 0,040 A	2913.0	40 mA	35 'L'	2000	0,2	0,020	10
SI 0,050 A	2914.0	50 mA	35 'L'	1500	0,2	0,035	10
SI 0,063 A	2915.0	63 mA	35 'L'	1000	0,2	0,05	10
SI 0,080 A	2916.0	80 mA	35 'L'	800	0,2	0,12	10
SI 0,100 A	2917.0	100 mA	35 'L'	700	0,3	0,16	10
SI 0,125 A	2918.0	125 mA	35 'L'	600	0,3	0,24	10
SI 0,160 A	2919.0	160 mA	35 'L'	600	0,3	0,4	10
SI 0,200 A	2920.0	200 mA	35 'L'	500	0,3	0,7	10
SI 0,250 A	2921.0	250 mA	35 'L'	400	0,2	1,4	10
SI 0,315 A	2922.0	315 mA	35 'L'	140	0,2	0,35	10
SI 0,400 A	2923.0	400 mA	35 'L'	130	0,2	0,49	10
SI 0,500 A	2924.0	500 mA	35 'L'	120	0,2	0,9	10
SI 0,630 A	2925.0	630 mA	35 'L'	110	0,2	1,4	10
SI 0,800 A	2926.0	800 mA	35 'L'	100	0,3	3,2	10
SI 1,000 A	2927.0	1 A	35 'L'	90	0,3	6,5	10
SI 1,250 A	2928.0	1,25 A	35 'L'	80	0,3	5,0	10
SI 1,600 A	2929.0	1,6 A	35 'L'	80	0,4	10	10
SI 2,000 A	2930.0	2 A	35 'L'	80	0,5	20	10
SI 2,500 A	2931.0	2,5 A	35 'L'	80	0,6	26	10
SI 3,150 A	2932.0	3,15 A	35 'L'	80	0,6	44	10
SI 4,000 A	2933.0	4 A	40 'L'	80	0,8	72	10
SI 5,000 A	2934.0	5 A	50 'L'	80	1,2	130	10
SI 6,300 A	2935.0	6,3 A	63 'L'	70	1,3	230	10
SI 8,000 A	2936.0	8 A	80 'L'	70	1,8	240	10
SI 10,00 A	2937.0	10 A	100 'L'	70	2,4	380	10

Миниатюрные / 5 x 20 метрич. 250 V / быстрые



Конструкция:

- Стекланный корпус
- Никелированные контакты
- IEC 60127-2/2
- EN 60127-2/2
- DIN VDE 0820-2/2

Граничные значения по времени плавления

Ток А	1,5 x I _n 2,1 x I _n		2,75 x I _n		4 x I _n		10 x I _n	
	мин.	макс.	мин.	макс.	мин.	макс.	мин.	макс.
125mA - 10 A	1 h	30 мин.	10 ms	500 ms	3 ms	100 ms	-	300 s
8-10 A	1 h	30 мин.	50 ms	2 s	10 ms	300 ms	-	300 s
	1h	30 мин.	50 ms	2 s	10 ms	400 ms	-	300 s

Тип	Код заказа	Номинальный ток мА/А	Отключающая способность А AC	Перепад напряжения мV	Потери мощности W	Быстродействие A²s	Упак.
SI 0,032 A	2891.0	32 mA	35 'L'	10000	0,8	0,0001	10
SI 0,040 A	2892.0	40 mA	35 'L'	8000	0,8	0,0002	10
SI 0,050 A	2893.0	50 mA	35 'L'	3500	0,4	0,0004	10
SI 0,063 A	2894.0	63 mA	35 'L'	3500	0,5	0,0007	10
SI 0,080 A	2895.0	80 mA	35 'L'	2500	0,5	0,0017	10
SI 0,100 A	2896.0	100 mA	35 'L'	2200	0,6	0,0022	10
SI 0,125 A	2897.0	125 mA	35 'L'	350	0,2	0,01	10
SI 0,160 A	2898.0	160 mA	35 'L'	310	0,2	0,02	10
SI 0,200 A	2899.0	200 mA	35 'L'	290	0,2	0,037	10
SI 0,250 A	2900.0	250 mA	35 'L'	280	0,3	0,073	10
SI 0,315 A	2901.0	315 mA	35 'L'	230	0,3	0,16	10
SI 0,400 A	2902.0	400 mA	35 'L'	200	0,3	0,31	10
SI 0,500 A	2903.0	500 mA	35 'L'	160	0,3	0,16	10
SI 0,630 A	2904.0	630 mA	35 'L'	140	0,3	0,39	10
SI 0,800 A	2905.0	800 mA	35 'L'	130	0,4	0,8	10
SI 1,000 A	2406.0	1 A	35 'L'	130	0,5	1,5	10
SI 1,250 A	2906.0	1,25 A	35 'L'	120	0,6	2,0	10
SI 1,600 A	2907.0	1,6 A	35 'L'	120	0,7	4,1	10
SI 2,000 A	2407.0	2 A	35 'L'	120	0,	6,2	10
SI 2,500 A	2908.0	2,5 A	35 'L'	120	1,0	11	10
SI 3,150 A	2909.0	3,15 A	35 'L'	120	1,2	20	10
SI 4,000 A	2408.0	4 A	40 'L'	100	1,4	25	10
SI 5,000 A	2938.0	5 A	50 'L'	100	1,7	42	10
SI 6,300 A	2409.0	6,3 A	63 'L'	100	2,0	79	10
SI 8,000 A	2910.0	8 A	80 'L'	100	2,2	125	10
SI 10,00 A	2911.0	10 A	100 'L'	100	2,4	220	10

Миниатюрные / 6,3 x 32 в дюймах 250 V / 400 V / 500 V / медленные



Конструкция:

- Стекланный корпус
- Никелированные контакты

Граничные значения по времени плавления

Ток A	1,5 x In		2,1 x In		2,75 x In		4 x In		10 x In	
	мин.	макс.	мин.	макс.	мин.	макс.	мин.	макс.	мин.	макс.
125mA - 10 A	1 h	30 мин.	400 ms	80 s	95 ms	5 s	10 ms	300 s		
	1 h	30 мин.	400 ms	80 s	150 ms	5 s	20 ms	300 s		

Тип	Код заказа	Номинальный ток mA/A	Отключающая способности A AC	Перепад напряжения mV	Потери мощности W	Быстродействие A²s	Упак.
SI 0,100 A/32 T	4950.0	100 mA		3600	1,3	0,050	10
SI 0,125 A/32 T	4951.0	125 mA		3400	1,4	0,080	10
SI 0,160 A/32 T	4952.0	160 mA		3000	1,5	0,12	10
SI 0,200 A/32 T	4953.0	200 mA	1,5 kA	2500	1,60	0,20	10
SI 0,250 A/32 T	4954.0	250 mA		2000	1,7	0,35	10
SI 0,315 A/32 T	4955.0	315 mA	@ 500 V AC	1800	1,8	0,50	10
SI 0,400 A/32 T	4956.0	400 mA		1600	2,0	0,80	10
SI 0,500 A/32 T	4957.0	500 mA	cos φ = 1	450	0,6	0,35	10
SI 0,630 A/32 T	4958.0	630 mA		400	0,7	0,49	10
SI 0,800 A/32 T	4959.0	800 mA		350	0,80	0,9	10
SI 1,000 A/32 T	4960.0	1 A		350	0,9	1,4	10
SI 1,250 A/32 T	4961.0	1,25 A	10 kA @ 400 V AC	300	1,0	3,2	10
SI 1,600 A/32 T	4962.0	1,6 A		200	1,1	5,2	10
SI 2,000 A/32 T	4963.0	2 A	cos φ = 0,3	180	1,2	10	10
SI 2,500 A/32 T	4964.0	2,5 A		160	1,3	19	10
SI 3,150 A/32 T	4965.0	3,15 A		150	1,4	37	10
SI 4,000 A/32 T	4966.0	4 A		140	1,5	68,0	10
SI 5,000 A/32 T	4967.0	5 A		135	2,2	80	10
SI 6,300 A/32 T	4968.0	6,3 A		110	2,2	215	10
SI 8,000 A/32 T	4969.0	8 A		110	2,6	370	10
SI 10,000 A/32 T	4970.0	10 A		100	3,0	620	

Миниатюрные / 6,3 x 32 в дюймах 440 V / 500V / быстрые



Конструкция:

- Стекланный корпус
- Никелированные контакты

Граничные значения по времени плавления

Ток A	1,5 x In		2,1 x In		2,75 x In		4 x In		10 x In	
	мин.	макс.	мин.	макс.	мин.	макс.	мин.	макс.	мин.	макс.
1 - 25 A	1 h	30 мин.	20 ms	1,5 s	8 ms	400 ms	-	20 s		
	1 h	30 мин.	100 ms	5 s	20 ms	1 s	-	50 s		

Использование G-пред. > 6.2 A, обеспечивает достаточную теплоотдачу!

Тип	Код заказа	Номинальный ток mA/A	Отключающая способности A AC	Перепад напряжения mV	Потери мощности W	Быстродействие A²s	Упак.
SI 0,160 A/32 F	4971.0	160 mA		7000	2,5	0,0015	10
SI 0,200 A/32 F	4972.0	200 mA		6500	2,9	0,0035	10
SI 0,250 A/32 F	4973.0	250 mA		6000	3,4	0,0085	10
SI 0,315 A/32 F	4974.0	315 mA	1,5 kA	1000	0,90	0,036	10
SI 0,400 A/32 F	4975.0	400 mA	@ 500 V AC	900	1	0,07	10
SI 0,500 A/32 F	4976.0	500 mA	cos φ = 1	800	1,1	0,19	10
SI 0,630 A/32 F	4977.0	630 mA		700	1,3	0,35	10
SI 0,800 A/32 F	4978.0	800 mA		600	1,4	0,49	10
SI 1,000 A/32 F	4979.0	1 A		400	1,2	0,4	10
SI 1,250 A/32 F	4980.0	1,25 A	50 kA	300	1,30	0,8	10
SI 1,600 A/32 F	4981.0	1,6 A	@ 500 V AC	300	1,4	1,5	10
SI 2,000 A/32 F	4982.0	2 A	cos φ = 1	280	1,6	2,5	10
SI 2,500 A/32 F	4983.0	2,5 A		260	1,8	5	10
SI 3,150 A/32 F	4984.0	3,15 A		240	2,3	9	10
SI 4,000 A/32 F	4985.0	4 A	20 kA	220	2,6	18	10
SI 5,000 A/32 F	4986.0	5 A	@ 500 V AC	190	2,9	40	10
SI 6,300 A/32 F	4987.0	6,3 A		170	3,2	80	10
SI 8,000 A/32 F	4988.0	8 A	1,5 kA	160	3,7	150	10
SI 10,000 A/32 F	4989.0	10 A	@ 500 V AC	150	4,0	240	

Предохранители для транспортных средств

Конструкция:

- Пластиковый корпус с 2 контактами
- DIN 72581-3C
- Значения ток имеют цветную идентификацию



Примечание

- Предохранители с ножевыми контактами могут быть использованы с номинальным током до 80% при непрерывной нагрузке. Следите за выходом из диапазона допустимых значений!
- Соединение и разъединение предохранителя не допустимо под нагрузкой.
- Чтобы компенсировать тепловые потери предохранителя, выбирается провод с наибольшей площадью поперечного сечения.

Тип	Код заказа	Colour code	Номинальный ток	Перепад напряжения	Упак.
SI-C 0,5 A/32 V	4990.0	синий	0,5	300	100
SI-C 1 A/32 V	4991.0	черные	1,0	130	100
SI-C 2 A/32 V	4992.0	оранжевый	2,0	120	100
SI-C 3 A/32 V	4993.0	фиолетовый	3,0	100	100
SI-C 4 A/32 V	4994.0	розовый	4,0	100	100
SI-C 5 A/32 V	4995.0	светл.коричн.	5,0	120	100
SI-C 7,5 A/32 V	4996.0	коричневый	7,5	112	100
SI-C 10 A/32 V	4997.0	красный	10	85	100
SI-C 15 A/32 V	4998.0	бирюзовый	15	85	100
SI-C 20 A/32 V	4999.0	желтый	20	80	100