

Приборы ручного управления и сигнализации с монтажным диаметром 22 мм



■ Особенности приборов:

- Имеют высокую устойчивость к механическим и атмосферным воздействиям, что позволяет их применять в тяжелых условиях:
 - с повышенным содержанием влажности или пыли;
 - в химически агрессивной среде
 - где существует опасность возникновения электрического разряда. Например, в металлургии, машиностроении, пищевой промышленности и так далее.
- Возможность увеличения числа контактов до 6, при чем в случае использования приборов с подсветкой максимальное количество контактов не уменьшается
- Благодаря высококачественному изготовлению профиля кулачка и контактной системы имеются переключатели и манипуляторы на четыре и пять положений
- Приборы с возможностью запираания на замок обладают высоким уровнем секретности
- Высокий уровень герметичности (до IP 66)
- Специальное исполнение для -40°C
- Большой выбор разнообразных приборов управления и сигнализации

■ Круглые с металлическим ободком



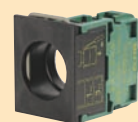
■ Круглые с ободком из термопластика



■ Квадратные из термопластика



■ Квадратные из термопластика



Контактные группы с фланцем



Отдельные контактные группы



Цоколи для индикат. лампочек



Зуммеры



Потенциометр

■ Устройства обычные



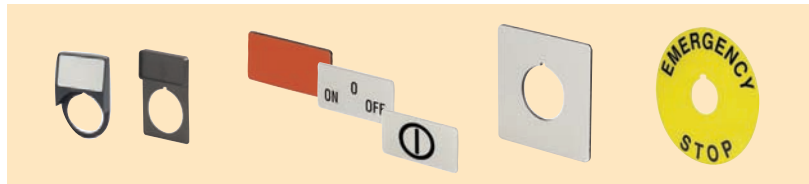
■ Устройства с подсветкой





Приборы ручного управления и сигнализации с монтажным диаметром 22 мм

Маркировочные элементы и аксессуары



Конструктивные особенности

Маркировочные таблички:

- маркировочные таблички с надписями;
- маркировочные таблички с символами;
- маркировочные таблички пустые;
- маркировочные таблички с увеличенной площадью;
- маркировочные таблички цветные;

Держатели табличек

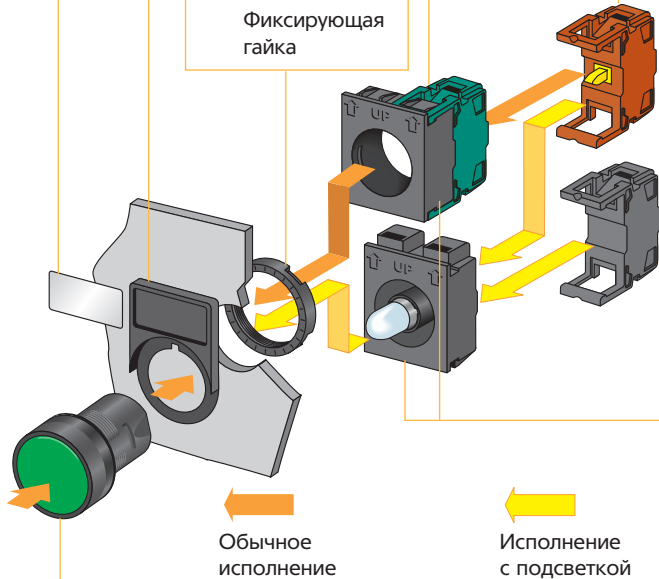
- Держатели для табличек для маркировки
- Подложка для маркировки аварийных грибков
- Подложка для маркировки с наклоном и увеличенной площадью
- Подложка для маркировки квадратных кнопок

Контакты

- открыт
- с опережением замыкания
- закрыт
- с запаздыванием размыкания

Контактные группы:

- открыт
- закрыт
- открыт/закрыт
- открыт/открыт
- закрыт/закрыт

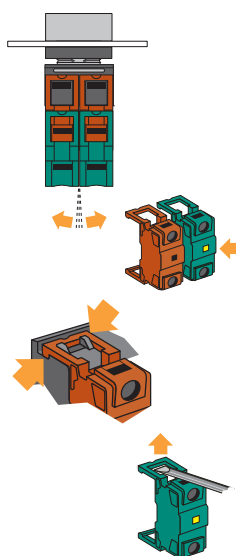
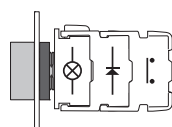
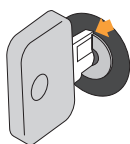
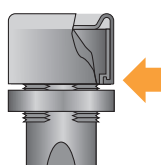
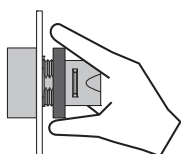
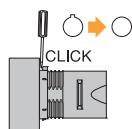


- Кнопки обычные
- Кнопки с подсветкой
- Индикаторные лампочки
- Кнопки с грибовидной головкой
- Кнопки двойные
- Джойстик – манипуляторы
- Кнопки восстановления
- Переключатели с подсветкой
- потенциометры
- зуммеры
- зуммеры с подсветкой
- Переключатели с ручкой
- Переключатели рычажные
- Переключатели с ключом

Цоколи светосигнальной арматуры:

- прямое питание
- добавочное сопротивление для ламп накаливания и светодиодных ламп
- мигающий свет прямого питания
- трансформатор
- многофункциональный блок прямого питания с выбором: постоянный / мигающий свет

Приборы ручного управления и сигнализации с монтажным диаметром 22 мм



Большая рабочая поверхность обеспечивает:

- удобство при работе в перчатках
- хорошую видимость рабочей поверхности (для приборов с подсветкой)

Все приборы управления и сигнализации имеют **ориентационный выступ**, предотвращающий их вращение при установке в стандартные отверстия. При установке в круглые отверстия фиксатор легко отламывается с помощью отвертки

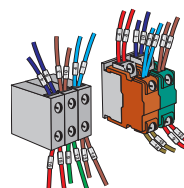
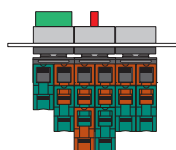
Конструкция арматуры рассчитана на простоту монтажа — **одним человеком**

Для тяжелых эксплуатационных условий (повышенное содержание пыли, влажности) предлагается специальное исполнение элементов управления – с **защитным колпачком**. Колпачок изготовлен из **прозрачного силикона**, что не мешает прохождению света (для кнопок с подсветкой) и видны разные цвета кнопок. **Особенности конструкции кромки колпачка** гарантируют его удержание на кнопке, как в случае повреждения, так и при боковой нагрузке.

Специальная конструкция ключа: помимо того, что он сам имеет большую рукоятку, предусмотрена большая поверхность контакта с вращающейся частью личинки замка. Это предупреждает возможную поломку ключа.

Серия SM2 представляет собой модульную систему, которая позволяет реализовать различные технические решения любой степени сложности. Все элементы крепятся на соединительный фланец или фланец с ламповым патроном **рядом друг с другом (side by side)**, а также **один над другим (stack system)**.

Контактные элементы крепятся друг с другом и с фланцем в единый модуль с помощью двойного пружинного захвата, который гарантирует механическую прочность. При этом достаточно незначительного давления для соединения без винтов или подобных элементов. Также легко производится и демонтаж (с помощью отвертки). Контакты мостикового типа, разрывающие токовую цепь в 2-ух точках, самоочищающиеся под действием сил трения. Могут быть ускоренного или замедленного действия. Окраска контактов (зеленая – НО, красная – НЗ контакт) облегчает распознавание элемента. Через окно (отверстие) на обратной стороне можно определить положение контакта.

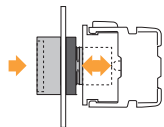


Используя систему **stack system** можно устанавливать на фланец **до 6 элементов** с сохранением стандартного размера в 30 мм по горизонтали между центрами отверстий в панели.

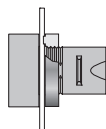
Разводка выполняется после установки элементов. При этом области клемм контактов рационально разделены, что исключает путаницу проводов



Приборы ручного управления и сигнализации с монтажным диаметром 22 мм



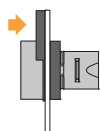
Толкатель в положении ВКЛ расположен заподлицо с ободком позволяя оператору быстро определить рабочее состояние элемента



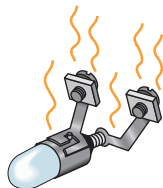
Узел крепления — механизм с большим механическим ресурсом:

Металлическая зажимная гайка с мелкой резьбой и насечками против отворачивания обеспечивает отсутствие прогибов и деформаций, а следовательно, и надежное быстрое и прочное крепление управляющего элемента. **Прочная система фиксации**, основанная на пружинной защелке, обеспечивает безопасность, надежность и простоту монтажа — вместо затягивания винтов и подобного крепежа, достаточно простого нажатия для образования надежного соединения между управляющим элементом и фланцем.

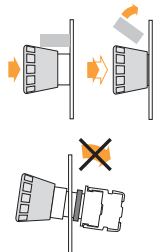
Механизм с большим механическим ресурсом



Таблички устанавливаются с определенным наклоном относительно вертикальной оси, что бы обеспечить более надежное прилегание и, следовательно, избежать возможного отставания от поверхности земли.



Техническое решение для контактов лампового патрона гарантирует высокую электропроводимость с цоколем ламп. Большая поверхность контакта способствует отводу образующегося тепла. Для всех ламп накаливания, неоновых и светодиодных различной мощности и напряжения применен цоколь ВА 95



Кнопка аварийного выключения:

- головка кнопки аварийного выключения сделана в виде грибка с усеченным конусом. При нажатии ее, предмет просто будет вытолкнут и не мешает выполнению команды.
- надежное и четкое переключение – неуверенное или неполное движение оператора не приведет в действие систему принудительного размыкания контакта и механической блокировки.
- в исполнительном механизме применена механическая система блокировки с быстро-срабатывающим фиксирующим устройством
- отличительной характеристикой этой кнопки является ее «неотделимость» от своей контактной группы

Технические особенности:

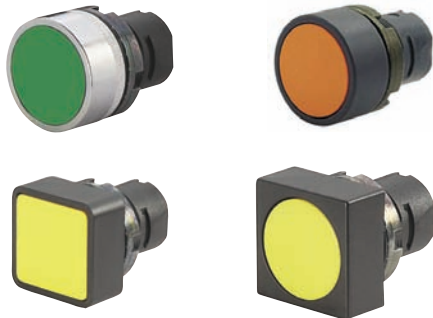
- Степень защиты от воздействия окружающей среды – IP65 (за исключением двойных кнопок – IP40). Для более тяжелых случаев — применяются кнопки с резиновым колпачком (IP66).
- **Контакты** латунные с серебряными напайками.
- **Номинальный ток** контакта – 6 А. «Для слабых сигналов (12 В, 6 мА) применяют позолоченные контакты (Au – 3/4 мкм)»
- **Крепление проводников** — винтовое. Специальные фестоны для крепления пайкой или штекерными наконечниками;
- **Температурный диапазон:** от -25°C до +65°C. Специальное исполнение Е для -40°C;

Приборы ручного управления и сигнализации с монтажным диаметром 22 мм



Обычные кнопки

Обычного исполнения



Выступающие – увеличивают быстроту нажатия



Утопленные — для защиты от непредумышленных нажатий



С силиконовым колпачком — для применения в тяжелых условиях эксплуатации (IP 66)



Кнопки с подсветкой – имеют сильное и равномерное рассеивание

Обычного исполнения



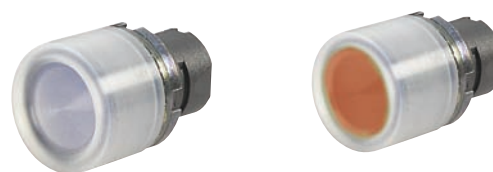
Выступающие – увеличивают быстроту нажатия



С экранированным ободком



С силиконовым колпачком – для применения в тяжелых условиях эксплуатации (IP 66)



Обычные

Утопленные



Приборы ручного управления и сигнализации с монтажным диаметром 22 мм

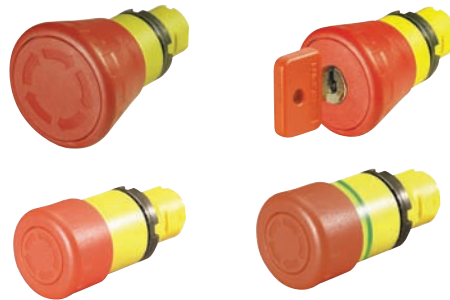


Кнопки с грибовидным толкателем аварийного отключения и обычные

Кнопки мгновенного действия с высокой частотой включений.



С конусообразным толкателем – для устранения помех срабатывания



Кнопки с фиксацией и освобождением при вращении по часовой стрелке – для экстренной аварийной остановки



Кнопки с фиксацией и освобождением при повороте ключа – от несанкционированного доступа



Кнопка с плавающей головкой



Кнопки с фиксацией и освобождением при повороте ключа – от несанкционированного доступа



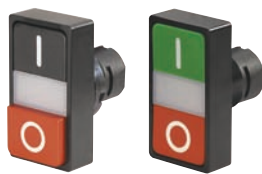
Кнопки с подсветкой мгновенного действия



Кнопки двойные



Без подсветки



с подсветкой



Кнопки восстановления – для приведения сработавших тепловых защит пускателей в рабочее состояние



Приборы ручного управления и сигнализации с монтажным диаметром 22 мм



Переключатели



Переключатели обычные

- На 2, 3, 4 и 5 положений;
- С фиксацией или самовозвратом;
- С укороченной и удлиненной формой ручки управления

С укороченной формой ручки управления



С удлиненной формой ручки управления



Переключатели с подсветкой

- На 2 и 3 положения
- С фиксацией или самовозвратом;



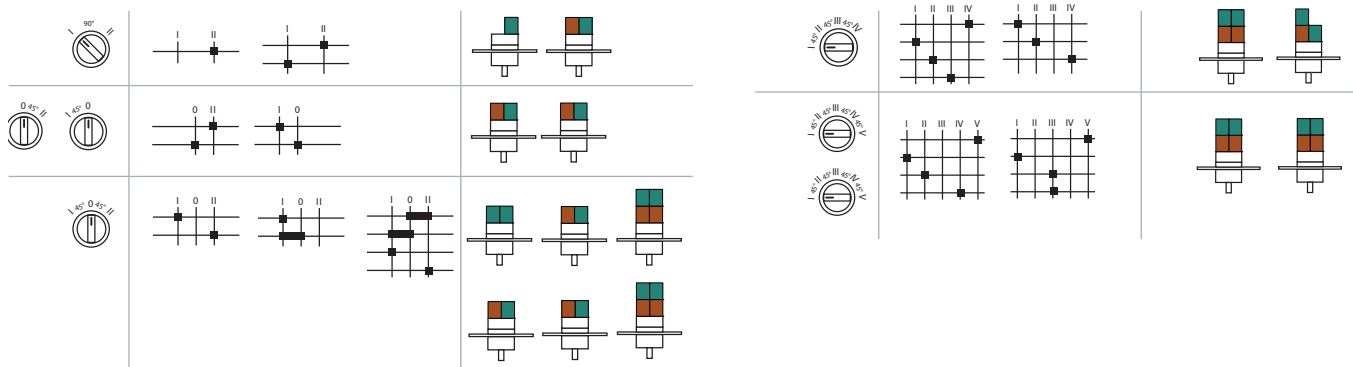
Переключатели с замковым механизмом.

Приводятся в движение ключом, который может выниматься в одном или нескольких положениях.

- На 2 и 3 положения
- С фиксацией или самовозвратом;



■ Схемы переключений для всех переключателей





Приборы ручного управления и сигнализации с монтажным диаметром 22 мм

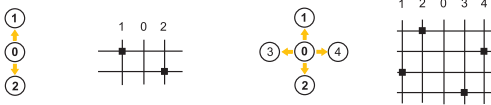


Манипуляторы:

- С укороченным или удлиненным рычагом;
- На 2 или 4 положения;
- С фиксацией, самовозвратом или комбинацией этих функций.
- Позволяют перейти из одного положения в любое другое



Схема переключений:



Зуммеры



- Звуковые
- Звуковые с подсветкой



Потенциометр



Светосигнальная арматура

Светосигнальная арматура моноблочного типа

- С низкой или высокой линзой



Светосигнальная арматура

- С возможностью установки лампочек снаружи панели — для замены лампочки в труднодоступных местах
- С низкой или высокой линзой



Светосигнальная арматура с различным исполнением
Фронтальной части: хромированный металл и пластик




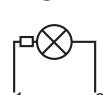
- С возможностью установки лампочек внутри панели — для защиты от вандализма
- С выпуклой и цельной линзой





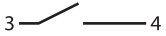
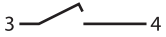
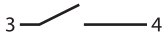



Приборы ручного управления и сигнализации с монтажным диаметром 22 мм

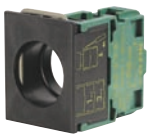
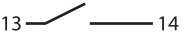



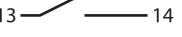
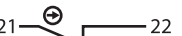
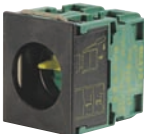



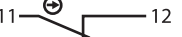



Ламподержатели

			
			
Прямое включение	Сопротивление для ламп накаливания Сопротивление для светодиодных ламп	Мигающая прямое питание	Трансформатор 50-60Hz

Контакты и контактные группы

		  	<p>Нормально открытый:</p> <ul style="list-style-type: none"> • Стандартный • С золотыми контактами • С опережением замыкания
Фланец		 	<p>Нормально закрытый:</p> <ul style="list-style-type: none"> • Стандартный • С запаздыванием

	  			Разъемы Faston Наконечники под пайку
Многофункциональная прямое питание		Проверочный диод		



Приборы ручного управления и сигнализации с монтажным диаметром 22 мм

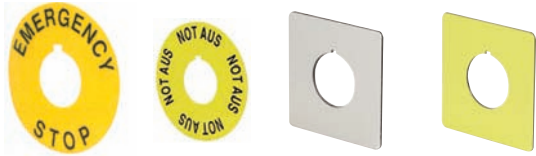
Маркировка



Указательные таблички

Таблички индикации аварий

- С надписью или без
- Цвета: стальной



Держатели табличек



Самоклеющиеся таблички

<p>Без надписей</p> <ul style="list-style-type: none"> • Многообразие цветов 	<p>Алюминиевые таблички для термогравировки</p>	<p>Защитные этикетки</p>	<p>Прозрачные этикетки</p>
<p>С текстом</p>	<p>С символами</p>	<p>Принтер для термопечати</p>	

Приборы ручного управления и сигнализации с монтажным диаметром 22 мм



Комплектующие и принадлежности

Лампочки:



- накаливания (6, 24, 30, 48, 60, 130, 220 В)
- неоновые красного и зеленого свечения (65, 110, 220, 380 В)



- светодиодные AC/DC красные, желтые, зеленые, синие и белые (6, 12, 24, 48, 110, 220 В)
- светодиодные для высоких линз
- светодиодные мигающие
- светодиодные повышенной яркости

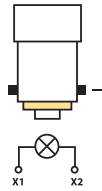
НОВИНКА



В зависимости от полярности подведенного постоянного напряжения 24 В, светодиоды 4-х типов светятся одним из 2 цветов.

- четкий сигнал (холодное свечение)
- большой срок службы
- низкое потребление энергии.

Светодиод «2 цвета»



$$1=X1\oplus X2\ominus$$

$$2=X1\ominus X2\oplus$$

24V DC
15 mA



Уровень масла



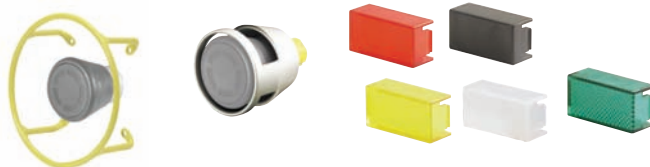
КОМПЛЕКТУЮЩИЕ

Заглушки — для не используемых отверстий



Защитные устройства:

- Защитное кольцо аварийной кнопки
- Цветные линзы двойных кнопок с подсветкой



Детали механизмов

- Siliconовые колпачки
- Линзы светового блока
- Ручки и рычажки переключателей



Ключи для переключателей

