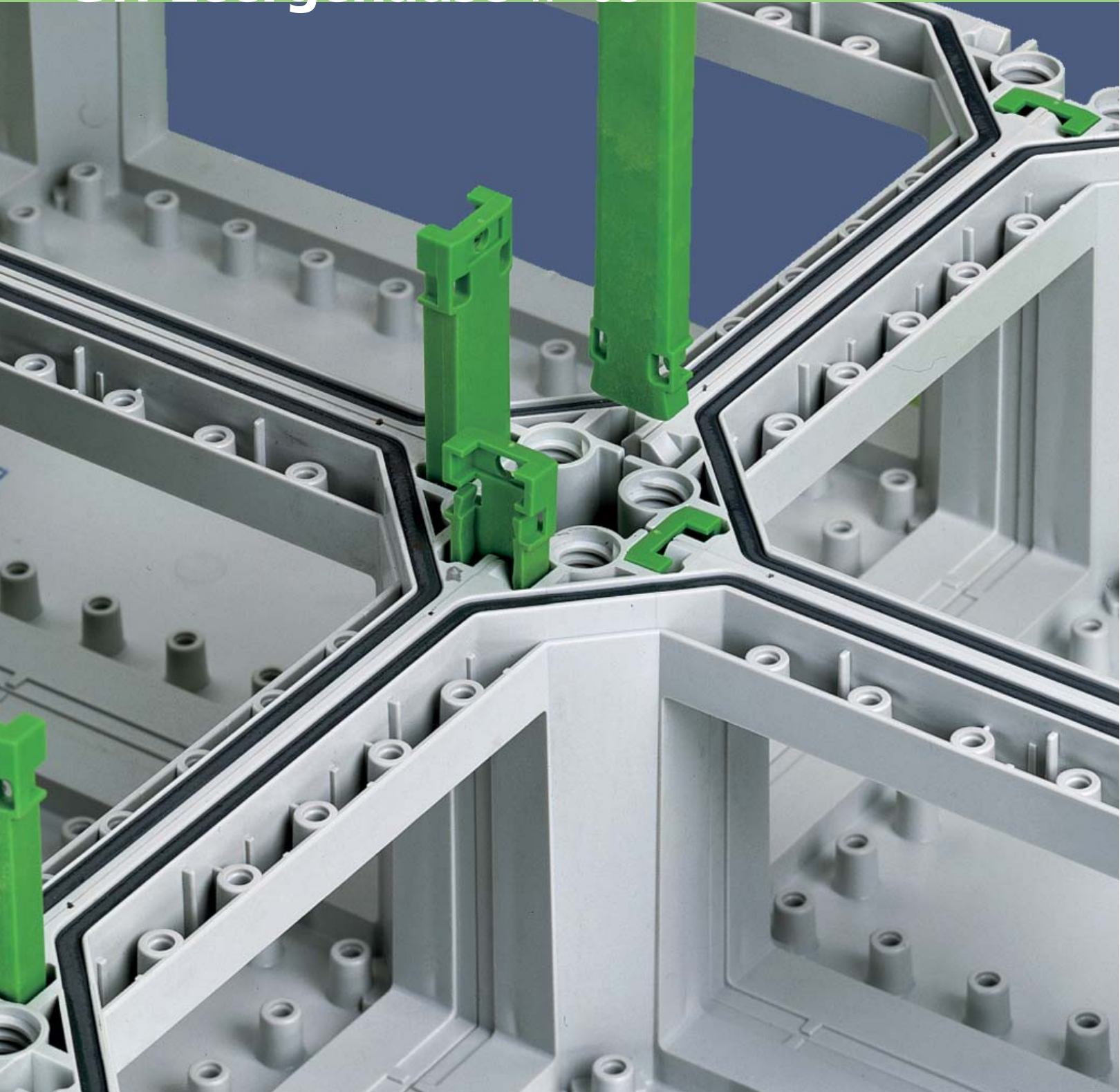


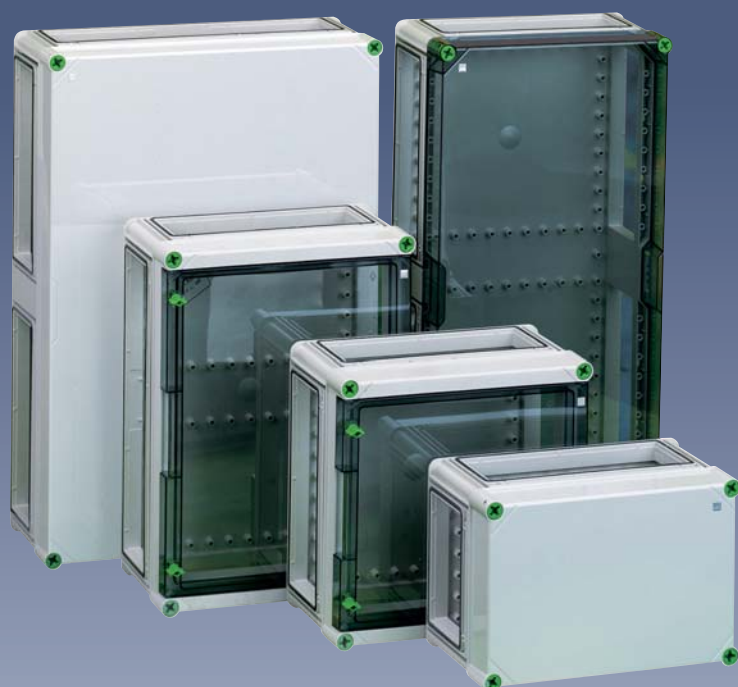


## GTi-Leergehäuse IP 65



► **Dichtelemente IP 54 bis IP 68**

ab Seite 152



## GTi-Leergehäuse

- IP 65
- gasfaserverstärktes Polycarbonat
- halogenfrei
- grau ähnlich RAL 7035
- äußerst schlagfest
- UV- und witterungsbeständig
- 5 modulare Gehäusegrößen bis 640 x 440 mm
- passende Aufsetzrahmen lieferbar

GTi-Serie  
Kunststoff

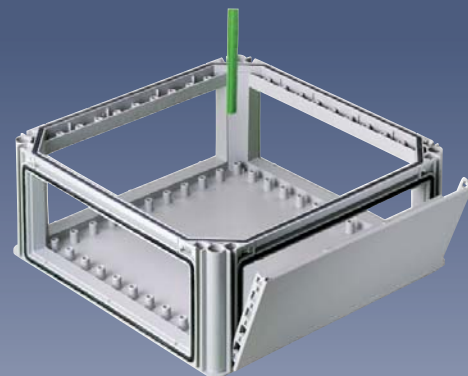
◀ **Einfügen statt Ausbrechen**

Das Ausschlagen von Seitenwänden, verbunden mit dem Risiko eines Gehäusebruches, gehört der Vergangenheit an. Einfach die gewünschte Gehäusewand (Flansch) auswählen, einsetzen und mit den beiliegenden Flanschverbindern sichern.

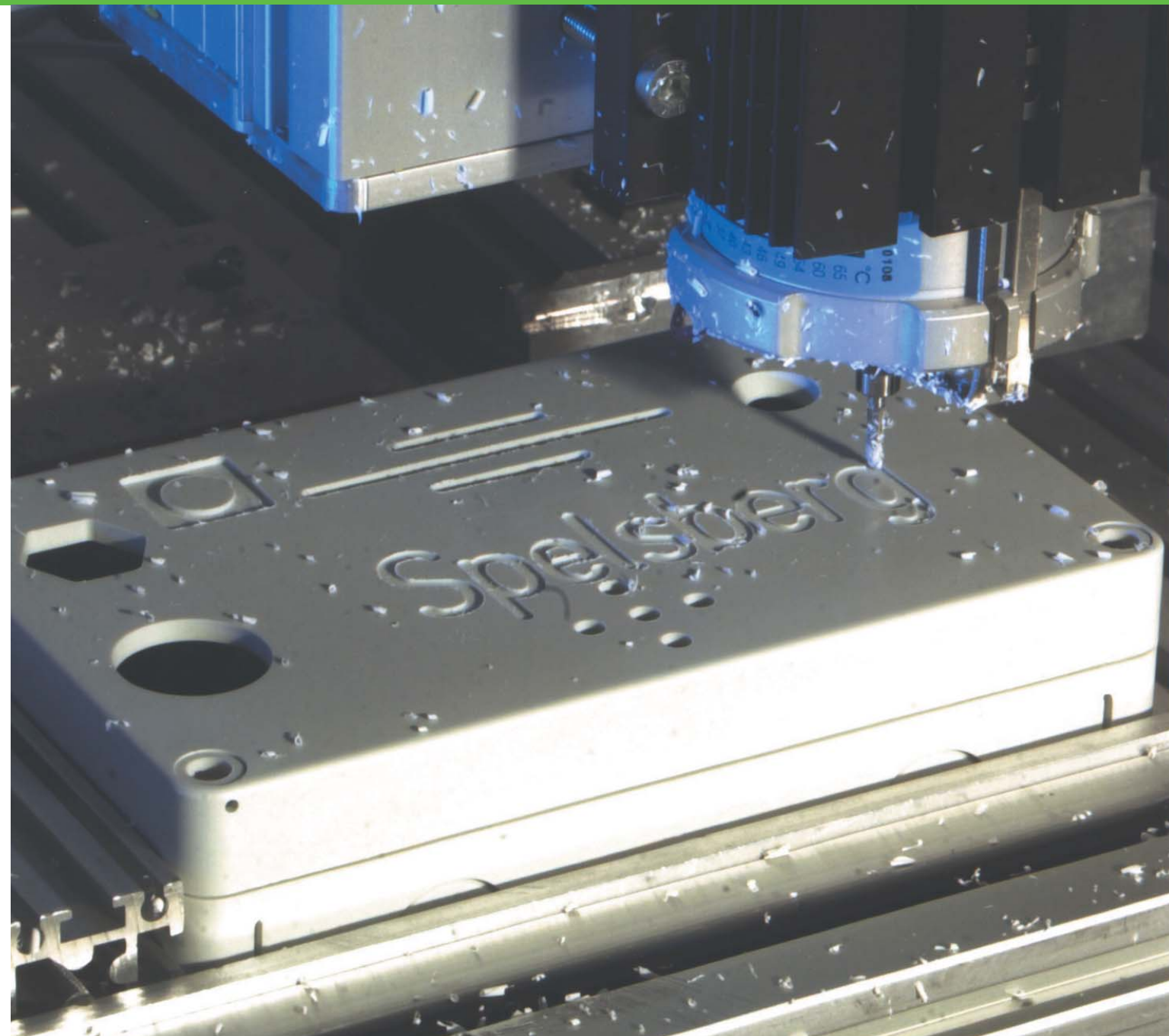
Gehäuseverbinder liegen jedem Gehäuse gratis bei.

► **GTi-Flansche (GFL)**

- Glatt ohne Vorprägung
- Metrisch







GT Serie  
Kunststoff

**Kundenspezifische  
Lösungen lieferbar**

**GTi 1**

320 x 220 x 179 mm

IP 65



**Beschreibung**

Leergehäuse,  $U_i=690$  V, 3 x Gehäuseverbinder (GGV)

**Bestell-Nr.**

**GTi 1-g**  
mit grauem Deckel

010 401 01

**GTi 1-t**  
mit transparentem Deckel

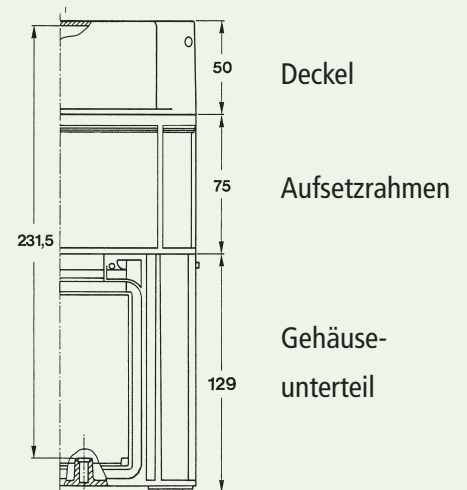
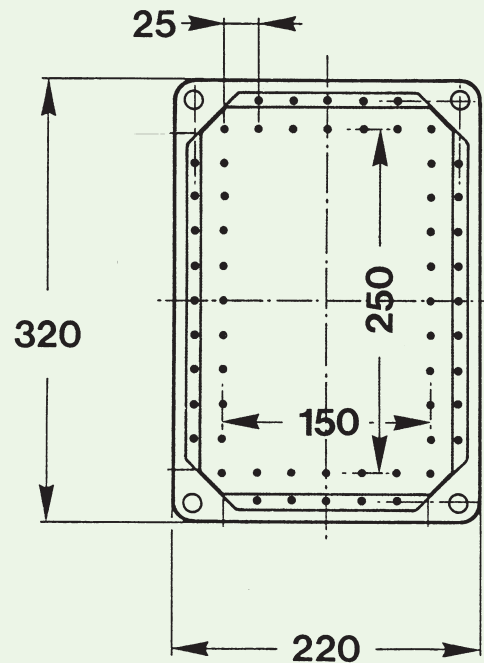
010 001 01

**Empfohlenes Zubehör:**

GFS 11: Flanschset "Metrisch" (Bestell-Nr. 072 511 01)

**Kundenspezifische  
Lösungen lieferbar**

**GTi 1**



Maßzeichnungen im Internet  
abrufbar unter:

[www.boxfinder.de](http://www.boxfinder.de)



Alle Maßangaben in mm

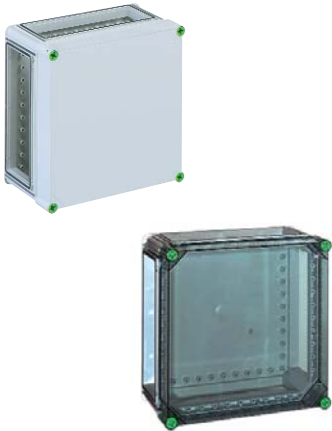
**GTi 2**  
320 x 320 x 179 mm

IP 65

Beschreibung

Bestell-Nr.

Leergehäuse,  $U_i=690$  V, 3 x Gehäuseverbinder (GGV)



**GTi 2-g**  
mit grauem Deckel

010 402 01

**GTi 2-t**  
mit transparentem Deckel

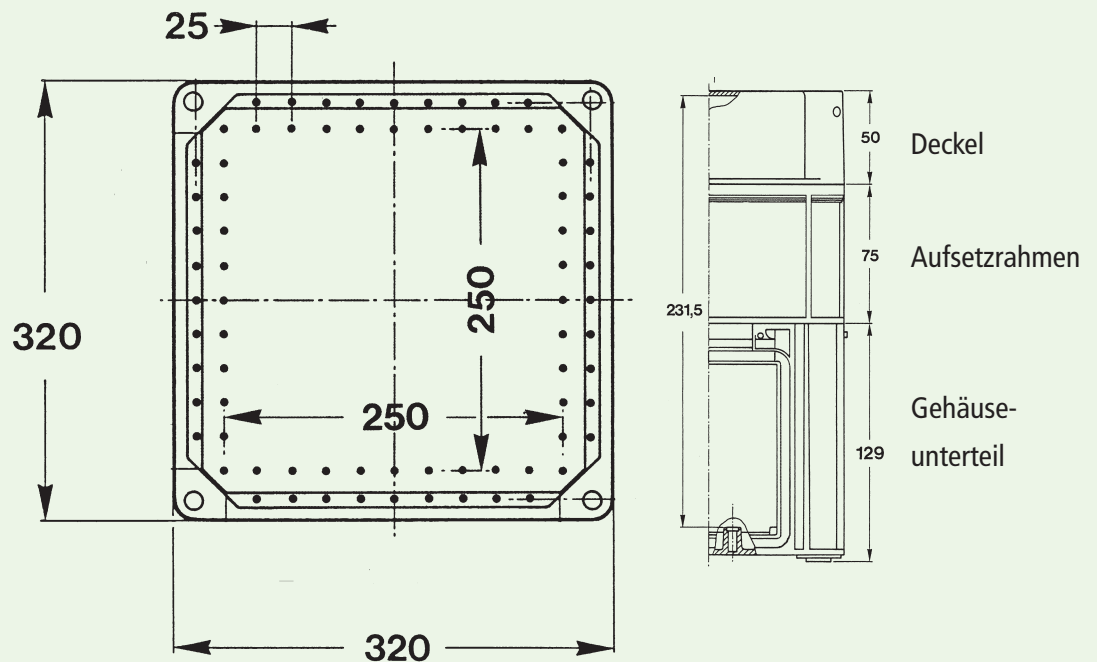
010 002 01

**GTi 2-KT-t**  
mit transparenter Klapptür

011 002 01

**Empfohlenes Zubehör:**  
GFS 12: Flanschset "Metrisch" (Bestell-Nr. 072 512 01)

## GTi 2

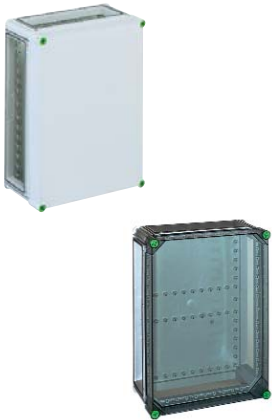


Alle Maßangaben in mm

**GTi 3**

320 x 440 x 179 mm

IP 65



**Beschreibung**

Leergehäuse,  $U_i=690$  V, 3 x Gehäuseverbinder (GGV)

**Bestell-Nr.**

**GTi 3-g**

mit grauem Deckel

010 403 01

**GTi 3-t**

mit transparentem Deckel

010 003 01

**GTi 3-KT-t**

mit transparenter Klapptür

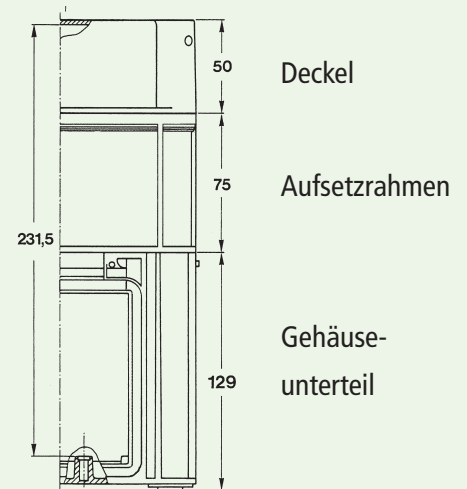
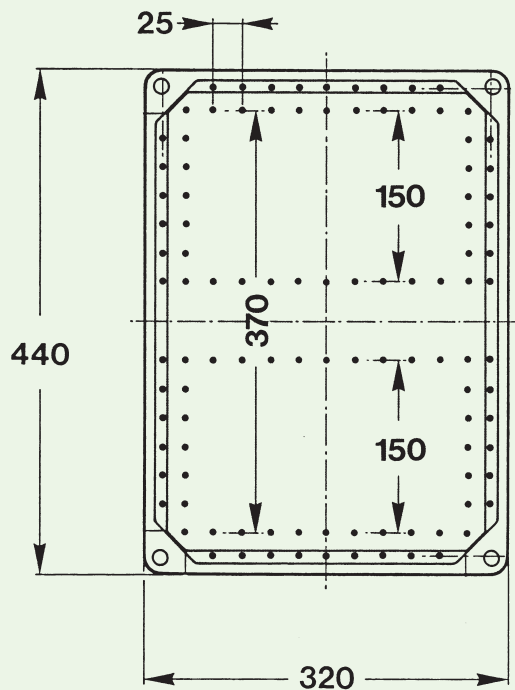
011 003 01

**Empfohlenes Zubehör:**

GFS 13: Flanschset "Metrisch" (Bestell-Nr. 072 513 01)

**Kundenspezifische  
Lösungen lieferbar**

**GTi 3**



Maßzeichnungen im Internet  
abrufbar unter:

[www.boxfinder.de](http://www.boxfinder.de)



Alle Maßangaben in mm

## GTi 4

320 x 640 x 179 mm

IP 65

### Beschreibung

Leergehäuse,  $U_i=690$  V, 3 x Gehäuseverbinder (GGV)

### Bestell-Nr.



**GTi 4-g**  
mit grauem Deckel

010 404 01

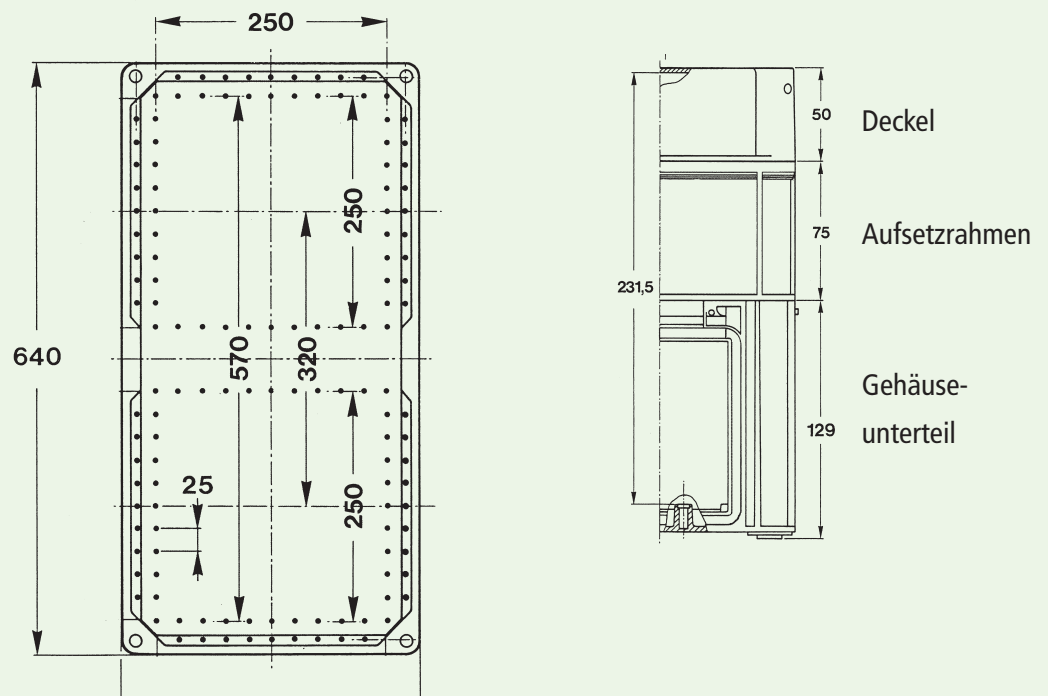
**GTi 4-t**  
mit transparentem Deckel

010 004 01

### Empfohlenes Zubehör:

GFS 14: Flanschset "Metrisch" (Bestell-Nr. 072 514 01)

## GTi 4



GTi Serie  
Kunststoff

Alle Maßangaben in mm



**GTi 5**

440 x 640 x 179 mm



**Beschreibung**

Leergehäuse,  $U_i=690$  V, 3 x Gehäuseverbinder (GGV)

**Bestell-Nr.**

**GTi 5-g**  
mit grauem Deckel

010 405 01

**GTi 5-t**  
mit transparentem Deckel

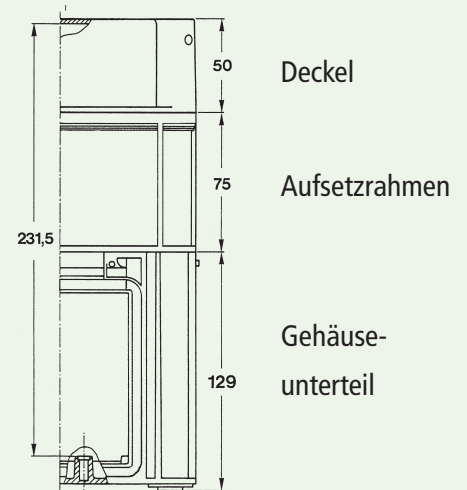
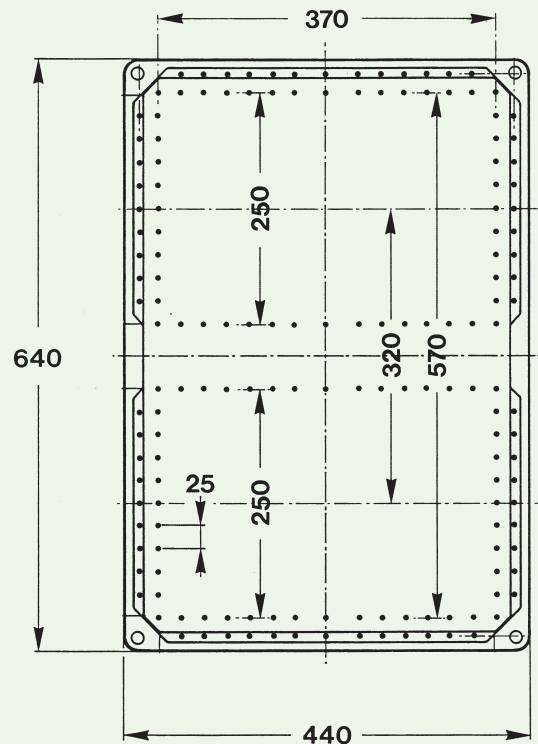
010 005 01

**Empfohlenes Zubehör:**

GFS 15: Flanschset "Metrisch" (Bestell-Nr. 072 515 01)

Kundenspezifische  
Lösungen lieferbar

**GTi 5**



Maßzeichnungen im Internet  
abrufbar unter:

[www.boxfinder.de](http://www.boxfinder.de)



Alle Maßangaben in mm

## Flanschsets „Metrisch“



### Beschreibung

Flanschset mit metrischen Vorprägungen, 2 x Flanschverbinder (GFV)

### Bestell-Nr.

	Gehäusegröße	Maße/mm	
<b>GFS 11-m</b>	1	GFL 211, 221, 341, 351	072 511 01
<b>GFS 12-m</b>	2	GFL 321, 341, 341, 351	072 512 01
<b>GFS 13-m</b>	3	GFL 341, 351, 411, 421	072 513 01
<b>GFS 14-m</b>	4	GFL 321, 321, 331, 331, 341, 351	072 514 01
<b>GFS 15-m</b>	5	GFL 321, 331, 341, 351, 411, 421	072 515 01

## Verschluss-Flansche



Flansch, glatt, 2 x Flanschverbinder (GFV)

	Gehäusegröße	Maße/mm	
<b>GFL 20</b>	220		072 200 01
<b>GFL 30</b>	320		072 300 01
<b>GFL 40</b>	440		072 400 01

## Verschluss-Flansche „Metrisch“



Flansch mit metrischen Vorprägungen, 2 x Flanschverbinder (GFV)

	Gehäusegröße	Maße/mm	
<b>GFL 211-m</b>	220	3 x M32/M25, 2 x M20	072 211 01
<b>GFL 221-m</b>	220	1 x M50/M40, 4 x M25/M20	072 221 01
<b>GFL 231-m</b>	220	2 x M50	072 231 01
<b>GFL 321-m</b>	320	3 x M50/M40, 4 x M16	072 321 01
<b>GFL 331-m</b>	320	17 x M20/M16	072 331 01
<b>GFL 341-m</b>	320	1 x M50/M40, 2 x M32/M25, 4 x M25/M20	072 341 01
<b>GFL 351-m</b>	320	12 x M25/M20	072 351 01
<b>GFL 361-m</b>	320	4 x M40/M32, 3 x M20	072 361 01
<b>GFL 411-m</b>	440	1 x M40/M32, 16 x M25/M20	072 411 01
<b>GFL 421-m</b>	440	1 x M50/M40, 2 x M40/M32, 8 x M25/M20	072 421 01

GT Serie  
Kunststoff

## Montageplatten



Montageplatte, Isolierstoff, mit Befestigungs-Set

	Gehäusegröße	Maße/mm	
<b>GMI 1</b>	1	260 x 160 x 5	10/1
<b>GMI 2</b>	2	260 x 260 x 5	10/1
<b>GMI 3</b>	3	380 x 260 x 5	10/1
<b>GMI 4</b>	4	580 x 260 x 5	5/1
<b>GMI 5</b>	5	580 x 380 x 5	5/1

## Montageplatten



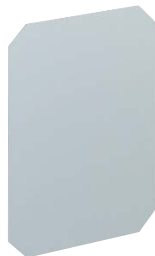
Beschreibung

Bestell-Nr.

Montageplatte, Stahlblech, mit Befestigungs-Set

	Gehäusegröße	Maße/mm	
<b>GMS 1</b>	1	260 x 160 x 2	071 001 01
<b>GMS 2</b>	2	260 x 260 x 2	071 002 01
<b>GMS 3</b>	3	380 x 260 x 2	071 003 01
<b>GMS 4</b>	4	580 x 260 x 2	071 004 01
<b>GMS 5</b>	5	580 x 380 x 2	071 005 01

## Einbauplatten



Einbauplatte, Isolierstoff, zur individuellen Verwendung, mit Befestigungs-Set

	Gehäusegröße	Maße/mm	
<b>GEI 1</b>	1	300 x 200 x 6	071 051 01
<b>GEI 2</b>	2	300 x 300 x 6	071 052 01
<b>GEI 3</b>	3	300 x 420 x 6	071 053 01

## Normschienen 35 mm



Normschiene 35 mm für Bodenbefestigung, mit Befestigungsschrauben

	Gehäuse-seite/mm	Maße/mm	
<b>GNS 002</b>	220	170	074 002 01
<b>GNS 003</b>	320	270	074 003 01
<b>GNS 004</b>	440	390	074 004 01
<b>GNS 006</b>	640	590	074 006 01

## Normschiene 35 mm mit Universalmontagehalter (GUM)



Normschiene 35 mm mit Universalmontagehalter (GUM), erlaubt die Montage in 5 verschiedenen Höhen

	Gehäuse-seite/mm	Maße/mm	
<b>GNU 235</b>	220		074 235 01
<b>GNU 335</b>	320		074 335 01
<b>GNU 435</b>	440		074 435 01
<b>GNU 635</b>	640		074 635 01
<b>GUM</b>	Universal-Montagehalter für Montagepl. (4 St.)		074 900 01

## SC Schrauben



Schrauben selbstschneidend

<b>SC 13</b> Länge 13 mm, Set = 50 Stück, für NS, PNS, GUM	071 213 01
<b>SC 16</b> Länge 16 mm, Set = 50 Stück, für GEI	071 216 01
<b>SC 22</b> Länge 22 mm, Set = 50 Stück, für GUS, GMS, GM	071 222 01
<b>SC 56</b> Länge 56 mm, Set = 50 Stück, für GTA-Typen	071 256 01

## Außenbefestigungs- laschen



### Beschreibung

Außenbefestigungslasche zur Montage einzelner Gehäuse oder kleiner Anlagen an ebenen Wandflächen, kann am Unterkasten im Winkel 0°, 45° oder 90° befestigt werden, Wandabstand 10 mm

### Bestell-Nr.

**GAB**  
Außenbefestigungslasche, V2 A, Set = 4 Stück

070 300 01

## Handbetätigungsaufsatz



Handbetätigungsaufsatz,  
zum Aufclipsen auf Standard-Deckelschraube

**GHA**  
grün, Set = 4 Stück

070 711 01

## Scharnierschrauben



Scharnierschraube zur Befestigung des Deckels am  
Unterkasten, als Zugentlastung etwaiger Deckeleinbauten

**GSC**  
Set = 2 Stück

070 710 01

## Außenscharnier



Außenscharnier, zum Umrüsten des Gehäusedeckels zur Klapptür.  
Die Montage erfolgt an der Außenseite des Flansches, Set = 2 Stück

**GAS**

070 310 01

## Aufsetzrahmen



Aufsetzrahmen grau, mit Schrauben, zur Erhöhung der Einbautiefe

**Gehäuse-  
größe**      **Maße/mm**

<b>GAR 1</b>	1	320 x 220 x 75	070 501 01
<b>GAR 2</b>	2	320 x 320 x 75	070 502 01
<b>GAR 3</b>	3	320 x 440 x 75	070 503 01
<b>GAR 4</b>	4	320 x 640 x 75	070 504 01
<b>GAR 5</b>	5	440 x 640 x 75	070 505 01

## Kabeleinführungen mit Zugentlastung



### Beschreibung

Kabeleinführung für Leitungen bis Ø 75 mm, mit Zugentlastung für 1 Leitung, 2 x Flanschverbinder (GFV)

### Bestell-Nr.

### Gehäuseseite/mm

**GKZ 321** 320, für 2 Leitungen  
**GKZ 431** 440, für 3 Leitungen  
**GZS 75** Zusatzschelle für GKZ 3 und GKZ 4

073 321 01  
073 431 01  
073 075 01

## Kabeleinführungen ohne Zugentlastung



Kabeleinführung durch Einschub mit Falzgummi für Zugleitungen bis je 75 mm Durchmesser für Abox-i 700 / 1500 / 2400

Bitte GTi Modul verwenden

**GKE 32**  
Breite 320 mm, 2 x 75 mm Ø  
**GKE 43**  
Breite 440 mm, 3 x 75 mm Ø

073 032 01  
073 043 01



Gehäusesuche der Firma Spelsberg - Microsoft Internet Explorer

www.boxfinder.de

els spelsberg

L B H L B H

[www.boxfinder.de](http://www.boxfinder.de)

Maßblätter im  
Internet abrufbar:  
[www.boxfinder.de](http://www.boxfinder.de)

GT Serie  
Kunststoff