

**Neu!**



**Unser Zuwachs:**  
**Norma Gehäuse - NG-Serie**  
**IP 65**



- ABS (Acrylnitril-Butadien-Styrol) und Polycarbonat (PC)
- IP 65
- RAL 7035
- glatte Außenwände
- Deckel grau/transparent
- mit umfangreichem Zubehör lieferbar
- UL-Zulassung in Vorbereitung

NG Serie  
Kunststoff

Wir haben unser Spelsberg-Programm um 14 neue Gehäusetypen mit verschiedenen Deckelhöhen in edler, hochglänzender Optik erweitert. Diese neuen Standardgehäuse der Serie „Norma“ sind in den zwei Materialausführungen Polycarbonat sowie ABS (Acrylnitril-Butadien-Styrol) erhältlich und ergänzen unsere anderen 500 verschiedenen Gehäusetypen um weitere Größen perfekt.

Natürlich können Sie weiterhin auf den gewohnt guten Spelsberg Service vertrauen. Auch kundenspezifische Gehäuse oder komplette Baugruppen sind mit dieser Gehäuseserie kein Problem. In enger Zusammenarbeit mit unserem technischen Verkauf und der Fachabteilungen liefern wir diese Sonderlösungen weiterhin kurzfristig und in professioneller Ausführung.

Haben Sie weitere Fragen?  
Sprechen Sie mit uns -  
wir helfen Ihnen gerne weiter!

# NG-Serie Auswahlliste

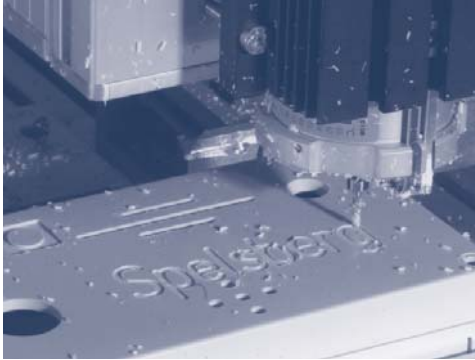
Nr.	Länge mm	Breite mm	Höhe mm	Typ	Seite	Artikelnummern						Nr.
						ABS			Polycarbonat			
						grau	transparent	Deckel	grau	transparent	Deckel	
1	52	50	35	NG 55-4	63	118 401 01	119 001 01	148 401 01	149 001 01	149 001 01	1	
2	65		35	NG 75-4	65	118 402 01	119 002 01	148 402 01	149 002 01	149 002 01	2	
3	82	80	55	NG 88-6	67	118 403 01	119 003 01	148 403 01	149 003 01	149 003 01	3	
4			85	NG 88-9	69	118 903 01	119 503 01	148 903 01	149 503 01	149 503 01	4	
5	120		55	NG 1208-6	71	118 404 01	119 004 01	148 404 01	149 004 01	149 004 01	5	
6			85	NG 1208-9	73	118 904 01	119 504 01	148 904 01	149 504 01	149 504 01	6	
7	122	120	55	NG 1212-6	75	118 405 01	119 005 01	148 405 01	149 005 01	149 005 01	7	
8			75	NG 1212-8	75	118 705 01	119 505 01	148 705 01	149 505 01	149 505 01	8	
9			85	NG 1212-9	77	118 805 01	119 605 01	148 805 01	149 605 01	149 605 01	9	
10			105	NG 1212-11	77	118 905 01	119 705 01	148 905 01	149 705 01	149 705 01	10	
11	160	80	55	NG 1608-6	79	118 406 01	119 006 01	148 406 01	149 006 01	149 006 01	11	
12			85	NG 1608-9	81	118 906 01	119 506 01	148 906 01	149 506 01	149 506 01	12	
13	160	120	90	NG 1612-9	83	118 407 01	119 007 01	148 407 01	149 007 01	149 007 01	13	
14	200		75	NG 2012-8	85	118 408 01	119 008 01	148 408 01	149 008 01	149 008 01	14	
15			90	NG 2012-9	85	118 908 01	119 508 01	148 908 01	149 508 01	149 508 01	15	
16	240		100	NG 2412-10	89	118 410 01	119 010 01	148 410 01	149 010 01	149 010 01	16	
17	200	150	75	NG 2015-8	87	118 409 01	119 009 01	148 409 01	149 009 01	149 009 01	17	
18	240	160	90	NG 2416-9	91	118 411 01	119 011 01	148 411 01	149 011 01	149 011 01	18	
19			120	NG 2416-12	91	118 911 01	119 511 01	148 911 01	149 511 01	149 511 01	19	
20	250		90	NG 2516-9	93	118 412 01	119 012 01	148 412 01	149 012 01	149 012 01	20	
21			120	NG 2516-12	93	118 912 01	119 512 01	148 912 01	149 512 01	149 512 01	21	
22	300	230	85	NG 3023-9	95	118 413 01	119 013 01	148 413 01	149 013 01	149 013 01	22	
23			110	NG 3023-11	95	118 913 01	119 513 01	148 913 01	149 513 01	149 513 01	23	
24	360	200	150	NG 3620-15	97	118 414 01	119 014 01	148 414 01	149 014 01	149 014 01	24	

# Kundenspezifische Lösungen lieferbar

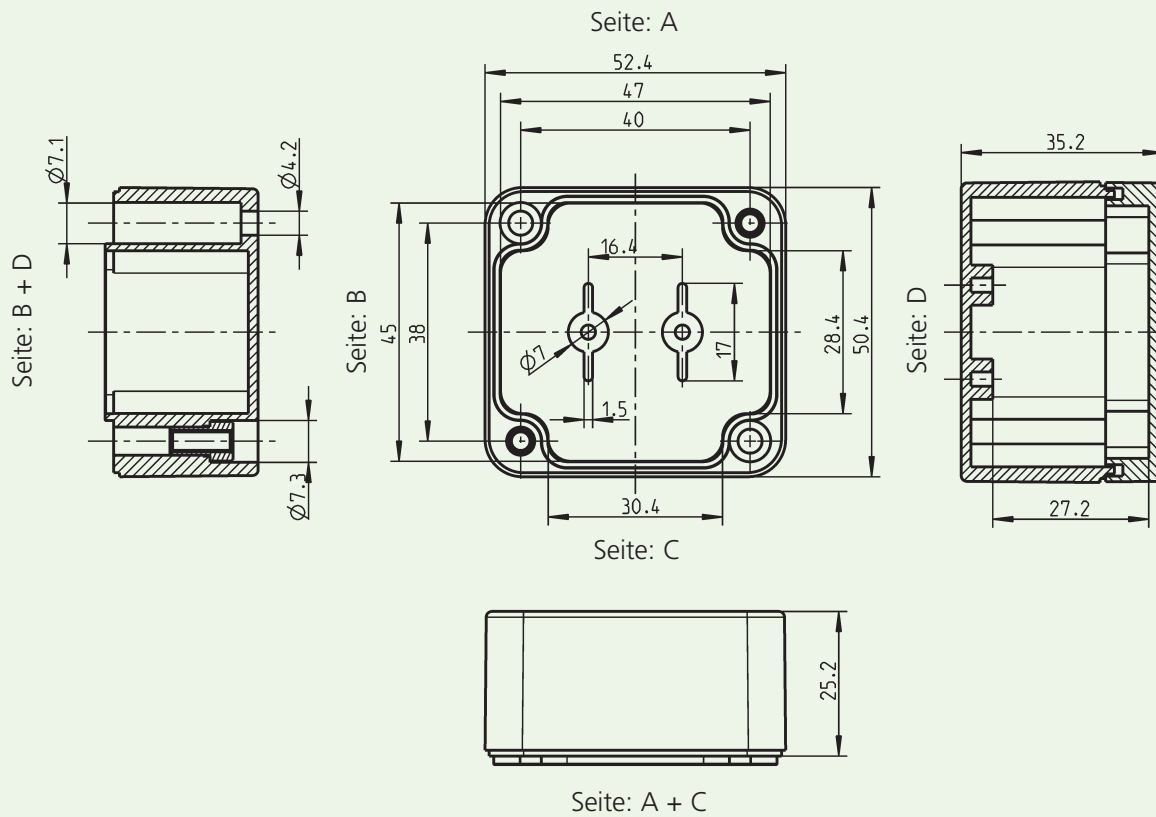


NG Serie  
Kunststoff

Kundenspezifische Lösungen



Anwendungsbeispiel



Alle Maßangaben in mm

Max. mögliche metrische Bohrungen je Kastenseite

M	A/C	B/D
12	1	1
16	-	-
20	-	-
25	-	-
32	-	-
40	-	-
50	-	-

NG-Bezeichnungsschema Beispiel

**Material:**  
ABS  
PC =  
Polycarbonat

ca. Höhe in cm

**Deckelmaterial:**  
t =  
transparent  
k.A. =  
grau

**ABS 1208-8-0**

ca. Länge x Breite in cm    0 = ohne Vorprägung

Maßzeichnungen direkt abrufbar:

unter: [www.boxfinder.de](http://www.boxfinder.de)



# NG-Serie ABS / PC 55 Leergehäuse, IP 65

## NG ABS 55

52 x 50 mm

IP 65

Beschreibung

Höhe

Bestell-Nr.

Leergehäuse  $U_i=690$  V,  
Kasten und Deckel: ABS, grau ähnlich RAL 7035



**NG ABS 55-4-o**

35 mm

118 401 01

## NG ABS 55

52 x 50 mm

IP 65

Leergehäuse  $U_i=690$  V,  
Kasten: ABS, grau ähnlich RAL 7035  
Deckel: Polycarbonat, transparent



**NG ABS 55-4-to**

35 mm

119 001 01

## NG PC 55

52 x 50 mm

IP 65

Leergehäuse  $U_i=690$  V,  
Kasten und Deckel: Polycarbonat, grau ähnlich RAL 7035



**NG PC 55-4-o**

35 mm

148 401 01

## NG PC 55

52 x 50 mm

IP 65

Leergehäuse  $U_i=690$  V,  
Kasten: Polycarbonat, grau ähnlich RAL 7035,  
Deckel: Polycarbonat, transparent



**NG PC 55-4-to**

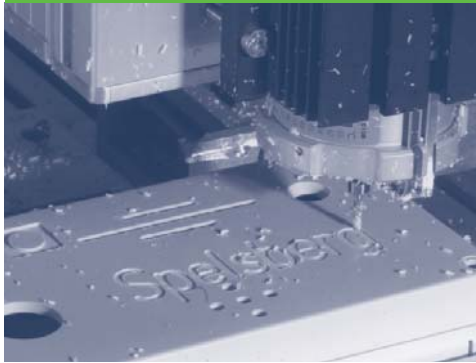
35 mm

149 001 01

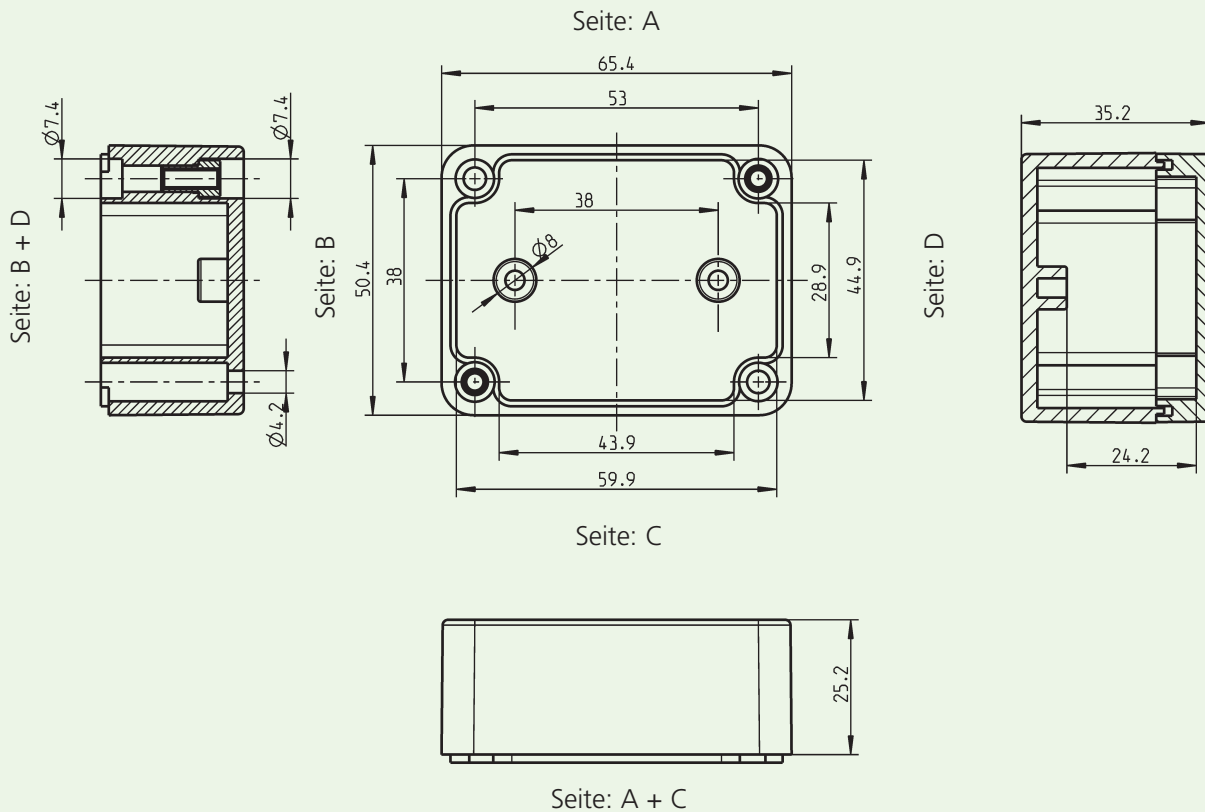
52 x 50

NG Serie  
Kunststoff

Kundenspezifische Lösungen



Anwendungsbeispiel



Alle Maßangaben in mm

Max. mögliche metrische Bohrungen  
je Kastenseite

M	A/C	B/D
12	1	1
16	-	-
20	-	-
25	-	-
32	-	-
40	-	-
50	-	-

NG-Bezeichnungsschema Beispiel

**Material:**  
ABS  
PC =  
Polycarbonat

ca. Höhe in cm

**Deckel-  
material:**  
t =  
transparent  
k.A. =  
grau

**ABS 1208-8-0**

ca. Länge x Breite in cm    0 = ohne Vorprägung

Maßzeichnungen direkt abrufbar:

unter: [www.boxfinder.de](http://www.boxfinder.de)



# NG-Serie ABS / PC 75 Leergehäuse, IP 65

65 x 50

## NG ABS 75

65 x 50 mm

IP 65



**Beschreibung**

**Höhe**

**Bestell-Nr.**

Leergehäuse  $U_i=690$  V,  
Kasten und Deckel: ABS, grau ähnlich RAL 7035

**NG ABS 75-4-o**

35 mm

118 402 01

## NG ABS 75

65 x 50 mm

IP 65



Leergehäuse  $U_i=690$  V,  
Kasten: ABS, grau ähnlich RAL 7035  
Deckel: Polycarbonat, transparent

**NG ABS 75-4-to**

35 mm

119 002 01

## NG PC 75

65 x 50 mm

IP 65



Leergehäuse  $U_i=690$  V,  
Kasten und Deckel: Polycarbonat, grau ähnlich RAL 7035

**NG PC 75-4-o**

35 mm

148 402 01

## NG PC 75

65 x 50 mm

IP 65



Leergehäuse  $U_i=690$  V,  
Kasten: Polycarbonat, grau ähnlich RAL 7035,  
Deckel: Polycarbonat, transparent

**NG PC 75-4-to**

35 mm

149 002 01

NG Serie  
Kunststoff

### Empfohlenes Zubehör:

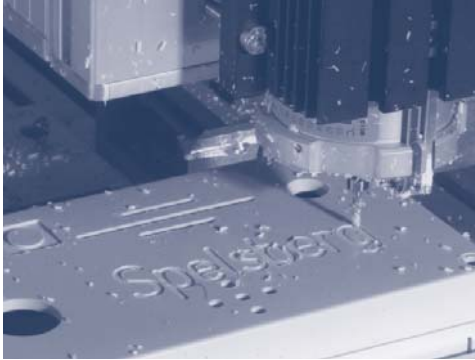
NG MPI-75 Montageplatte

Seite 98

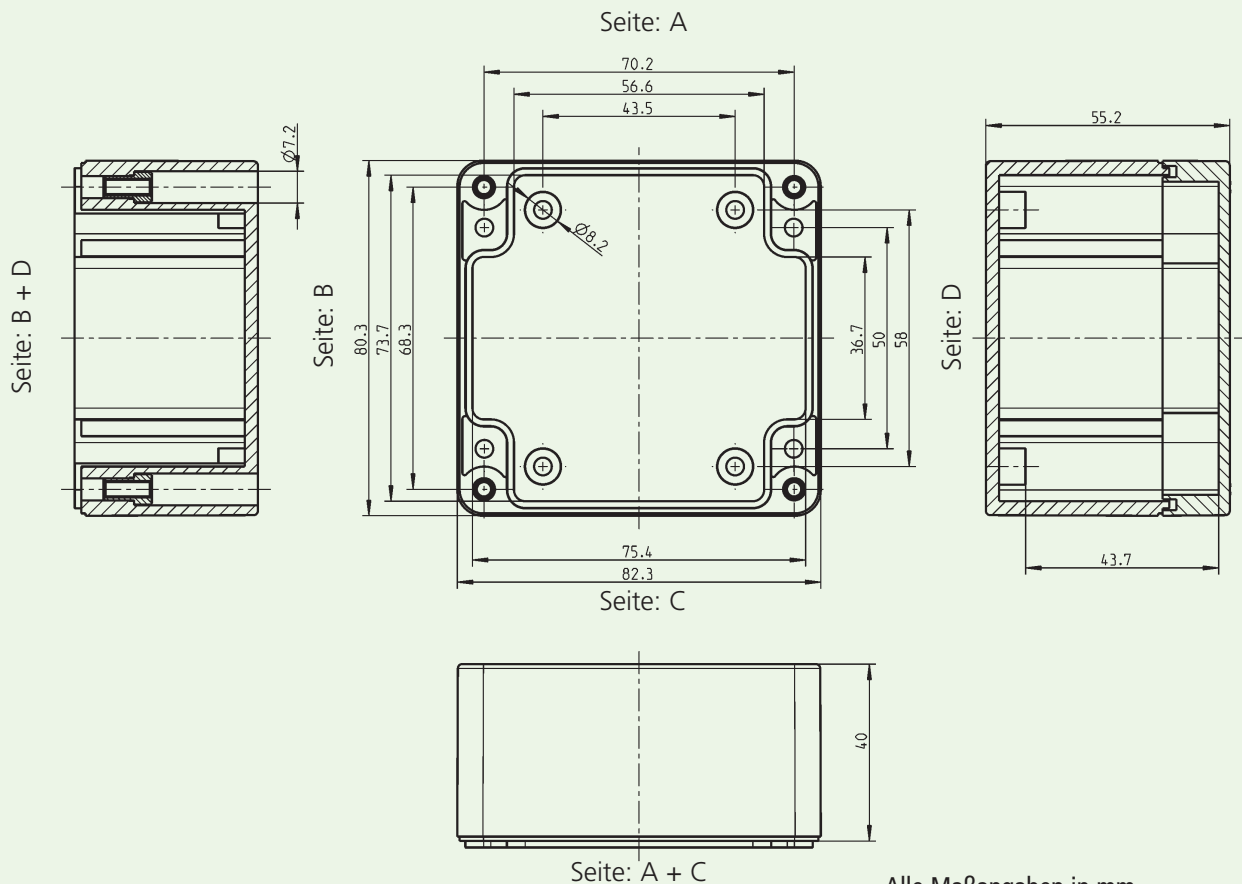
185 002 01



Kundenspezifische Lösungen



Anwendungsbeispiel



Max. mögliche metrische Bohrungen je Kastenseite

M	A/C	B/D
12	3	1
16	1	1
20	1	1
25	-	-
32	-	-
40	-	-
50	-	-

NG-Bezeichnungsschema Beispiel

**Material:**  
ABS  
PC =  
Polycarbonat

ca. Höhe in cm

**Deckelmaterial:**  
t =  
transparent  
k.A. =  
grau

**ABS 1208-8-0**

ca. Länge x Breite in cm    0 = ohne Vorprägung

Maßzeichnungen direkt abrufbar:

unter: [www.boxfinder.de](http://www.boxfinder.de)



# NG-Serie ABS / PC 88 Leergehäuse, IP 65

## NG ABS 88 82 x 80 mm

IP 65



### Beschreibung

Leergehäuse  $U_i=690$  V,  
Kasten und Deckel: ABS, grau ähnlich RAL 7035

### Höhe

### Bestell-Nr.

**NG ABS 88-6-o**

55 mm

118 403 01

## NG ABS 88 82 x 80 mm

IP 65



Leergehäuse  $U_i=690$  V,  
Kasten: ABS, grau ähnlich RAL 7035  
Deckel: Polycarbonat, transparent

**NG ABS 88-6-to**

55 mm

119 003 01

## NG PC 88 82 x 80 mm

IP 65



Leergehäuse  $U_i=690$  V,  
Kasten und Deckel: Polycarbonat, grau ähnlich RAL 7035

**NG PC 88-6-o**

55 mm

148 403 01

## NG PC 88 82 x 80 mm

IP 65

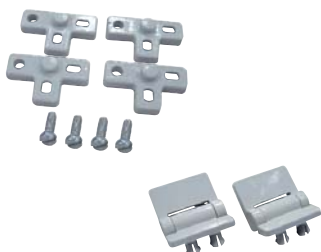


Leergehäuse  $U_i=690$  V,  
Kasten: Polycarbonat, grau ähnlich RAL 7035,  
Deckel: Polycarbonat, transparent

**NG PC 88-6-to**

55 mm

149 403 01



### Empfohlenes Zubehör:

NG MPI 88 Montageplatte

Seite 98

185 003 01

NG ASS Außenscharnier-Set

Seite 98

180 001 01

NG ABL Außenlaschengefestigungsset

Seite 98

184 001 01

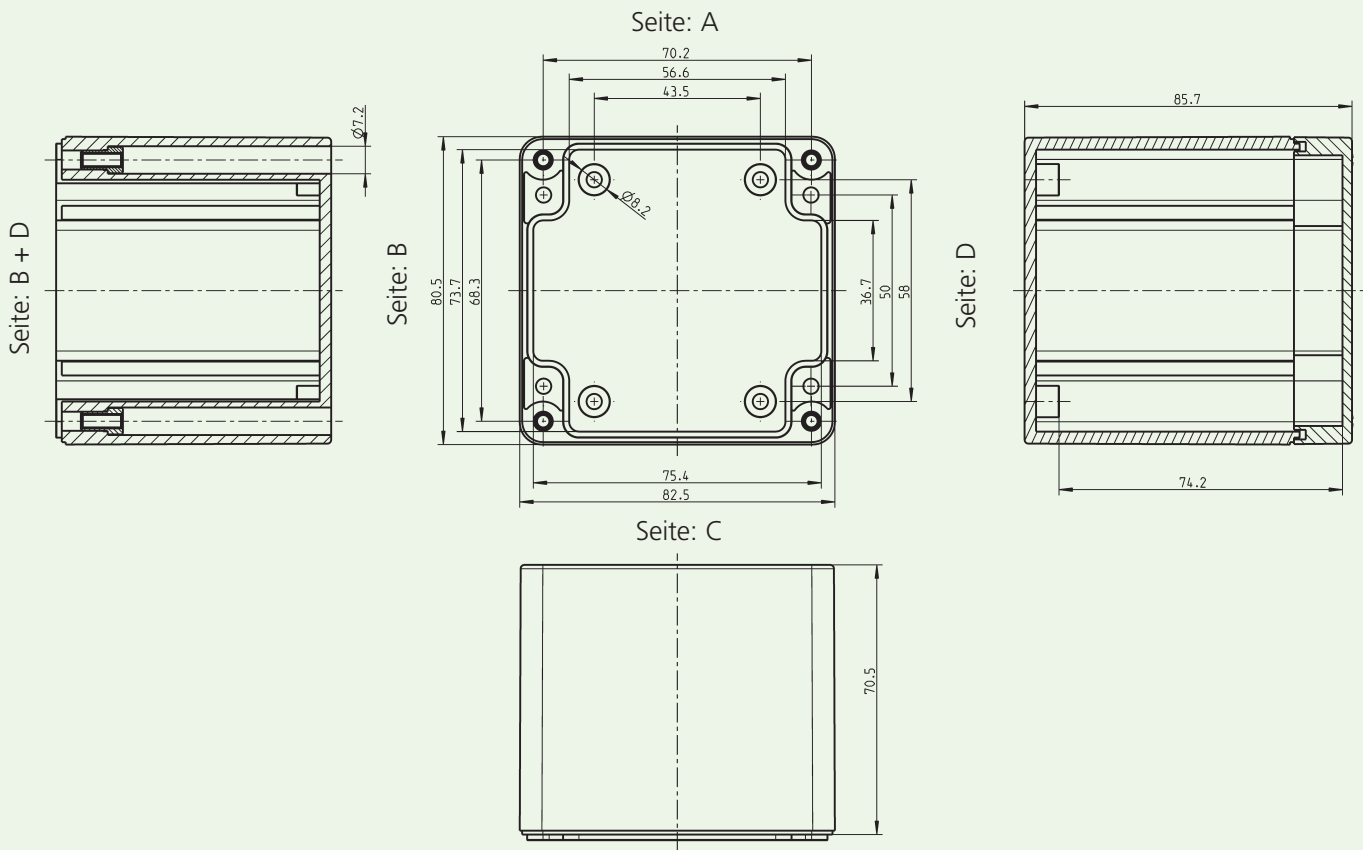
82 x 80

NG Serie  
Kunststoff

Kundenspezifische Lösungen



Anwendungsbeispiel



Alle Maßangaben in mm

Max. mögliche metrische Bohrungen je Kastenseite

M	A/C	B/D
12	6	3
16	3	2
20	2	2
25	1	-
32	1	-
40	-	-
50	-	-

NG-Bezeichnungsschema Beispiel

**Material:**  
ABS  
PC =  
Polycarbonat

ca. Höhe in cm

**Deckelmaterial:**  
t =  
transparent  
k.A. =  
grau

**ABS 1208-8-0**

ca. Länge x Breite in cm    0 = ohne Vorprägung

Maßzeichnungen direkt abrufbar:

unter: [www.boxfinder.de](http://www.boxfinder.de)



# NG-Serie ABS / PC 88 Leergehäuse, IP 65

## NG ABS 88

82 x 80 mm

IP 65



### Beschreibung

Leergehäuse  $U_i=690$  V,  
Kasten und Deckel: ABS, grau ähnlich RAL 7035

### Höhe

### Bestell-Nr.

**NG ABS 88-9-o**

85 mm

118 903 01

## NG ABS 88

82 x 80 mm

IP 65



Leergehäuse  $U_i=690$  V,  
Kasten: ABS, grau ähnlich RAL 7035  
Deckel: Polycarbonat, transparent

**NG ABS 88-9-to**

85 mm

119 503 01

## NG PC 88

82 x 80 mm

IP 65



Leergehäuse  $U_i=690$  V,  
Kasten und Deckel: Polycarbonat, grau ähnlich RAL 7035

**NG PC 88-9-o**

85 mm

148 903 01

## NG PC 88

82 x 80 mm

IP 65

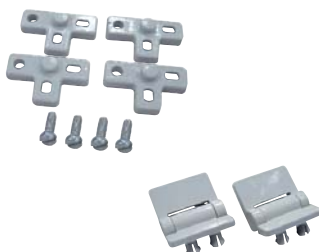


Leergehäuse  $U_i=690$  V,  
Kasten: Polycarbonat, grau ähnlich RAL 7035,  
Deckel: Polycarbonat, transparent

**NG PC 88-9-to**

85 mm

149 503 01



### Empfohlenes Zubehör:

NG MPI 88 Montageplatte

Seite 98

185 003 01

NG ASS Außenscharnier-Set

Seite 98

180 001 01

NG ABL Außenlaschengefestigungsset

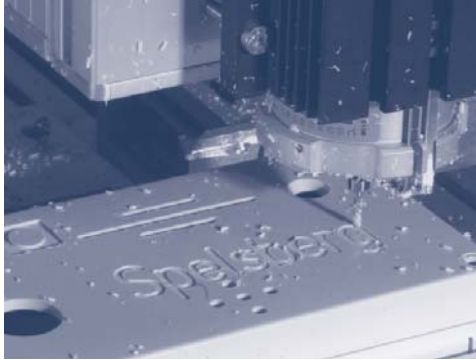
Seite 98

184 001 01

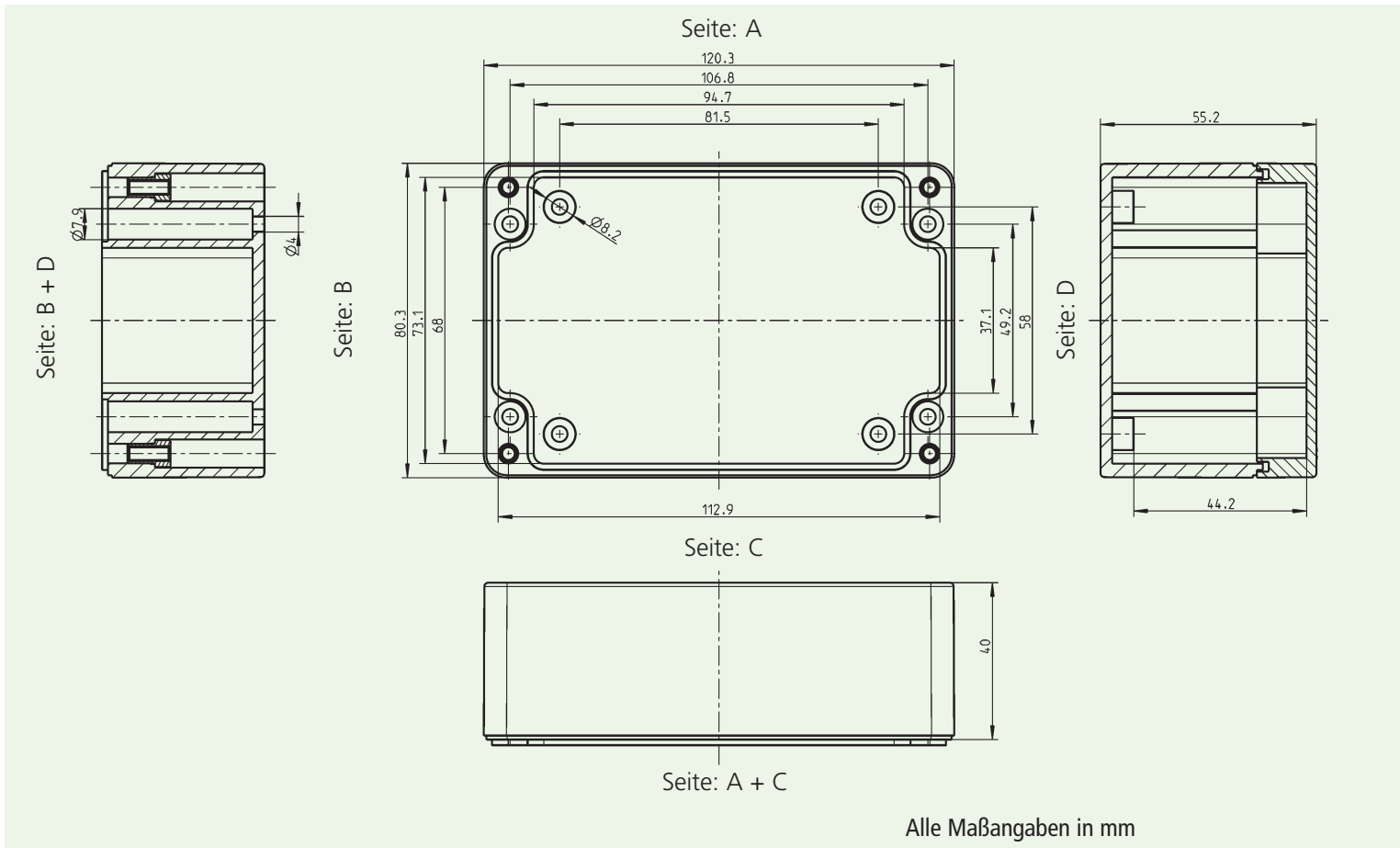
82 x 80

NG Serie  
Kunststoff

Kundenspezifische Lösungen



Anwendungsbeispiel



Maßzeichnungen direkt abrufbar:  
unter: [www.boxfinder.de](http://www.boxfinder.de)

Max. mögliche metrische Bohrungen je Kastenseite

M	A/C	B/D
12	5	1
16	3	1
20	2	1
25	-	-
32	-	-
40	-	-
50	-	-

NG-Bezeichnungsschema Beispiel

**Material:**  
ABS  
PC = Polycarbonat

**Deckelmaterial:**  
t = transparent  
k.A. = grau

ca. Höhe in cm

**ABS 1208-8-0**

ca. Länge x Breite in cm 0 = ohne Vorprägung

Maßzeichnungen direkt abrufbar:

unter: [www.boxfinder.de](http://www.boxfinder.de)

# NG-Serie ABS / PC 1208 Leergehäuse, IP 65

## NG ABS 1208 120 x 80 mm

IP 65



### Beschreibung

Leergehäuse  $U_i=690$  V,  
Kasten und Deckel: ABS, grau ähnlich RAL 7035

### Höhe

### Bestell-Nr.

**NG ABS 1208-6-o**

55 mm

118 404 01

## NG ABS 1208 120 x 80 mm

IP 65



Leergehäuse  $U_i=690$  V,  
Kasten: ABS, grau ähnlich RAL 7035  
Deckel: Polycarbonat, transparent

**NG ABS 1208-6-to**

55 mm

119 004 01

## NG PC 1208 120 x 80 mm

IP 65



Leergehäuse  $U_i=690$  V,  
Kasten und Deckel: Polycarbonat, grau ähnlich RAL 7035

**NG PC 1208-6-o**

55 mm

148 404 01

## NG PC 1208 120 x 80 mm

IP 65

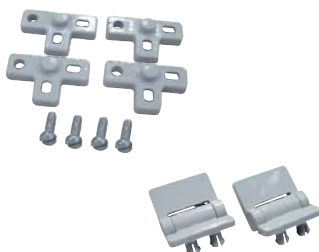


Leergehäuse  $U_i=690$  V,  
Kasten: Polycarbonat, grau ähnlich RAL 7035,  
Deckel: Polycarbonat, transparent

**NG PC 1208-6-to**

55 mm

149 004 01



### Empfohlenes Zubehör:

NG MPI-1208 Montageplatte

Seite 98

185 004 01

NG ABL Außenlaschengefestigungsset

Seite 98

184 001 01

NG ASS Außenscharnier-Set

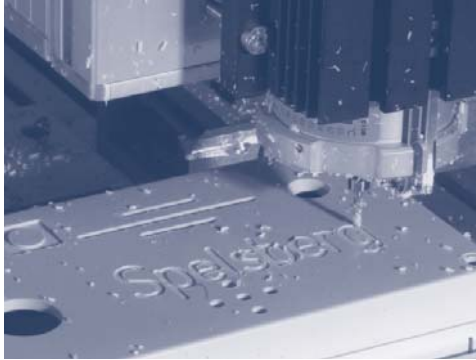
Seite 98

180 001 01

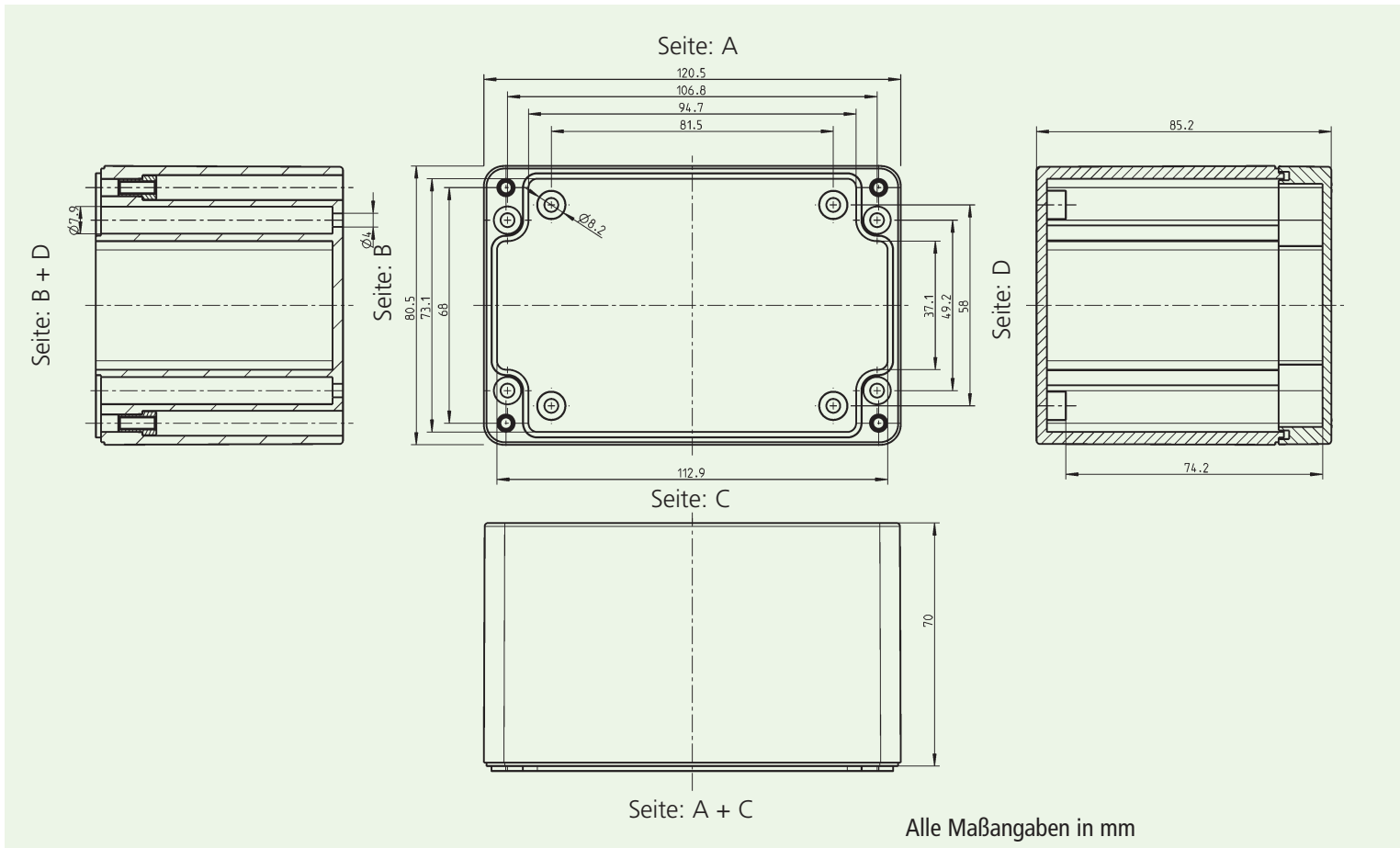
120 x 80

NG Serie  
Kunststoff

Kundenspezifische Lösungen



Anwendungsbeispiel



Max. mögliche metrische Bohrungen je Kastenseite

M	A/C	B/D
12	10	3
16	6	2
20	4	2
25	3	-
32	1	-
40	1	-
50	-	-

NG-Bezeichnungsschema Beispiel

**Material:**  
ABS  
PC =  
Polycarbonat

ca. Höhe in cm

**Deckelmaterial:**  
t =  
transparent  
k.A. =  
grau

**ABS 1208-8-0**

ca. Länge x Breite in cm    0 = ohne Vorprägung

Maßzeichnungen direkt abrufbar:

unter: [www.boxfinder.de](http://www.boxfinder.de)

Maßzeichnungen direkt abrufbar:

unter: [www.boxfinder.de](http://www.boxfinder.de)

# NG-Serie ABS / PC 1208 Leergehäuse, IP 65

## NG ABS 1208 120 x 80 mm

IP 65



### Beschreibung

Leergehäuse  $U_i=690$  V,  
Kasten und Deckel: ABS, grau ähnlich RAL 7035

### Höhe

### Bestell-Nr.

**NG ABS 1208-9-o**

85 mm

118 904 01

## NG ABS 1208 120 x 80 mm

IP 65



Leergehäuse  $U_i=690$  V,  
Kasten: ABS, grau ähnlich RAL 7035  
Deckel: Polycarbonat, transparent

**NG ABS 1208-9-to**

85 mm

119 504 01

## NG PC 1208 120 x 80 mm

IP 65



Leergehäuse  $U_i=690$  V,  
Kasten und Deckel: Polycarbonat, grau ähnlich RAL 7035

**NG PC 1208-9-o**

85 mm

148 904 01

## NG PC 1208 120 x 80 mm

IP 65

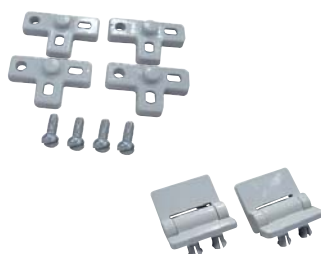


Leergehäuse  $U_i=690$  V,  
Kasten: Polycarbonat, grau ähnlich RAL 7035,  
Deckel: Polycarbonat, transparent

**NG PC 1208-9-to**

85 mm

149 504 01



### Empfohlenes Zubehör:

NG MPI-1208 Montageplatte

Seite 98

185 004 01

NG ABL Außenlaschengefestigungsset

Seite 98

184 001 01

NG ASS Außenscharnier-Set

Seite 98

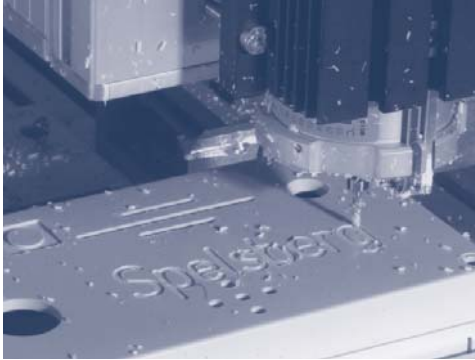
180 001 01

120 x 80

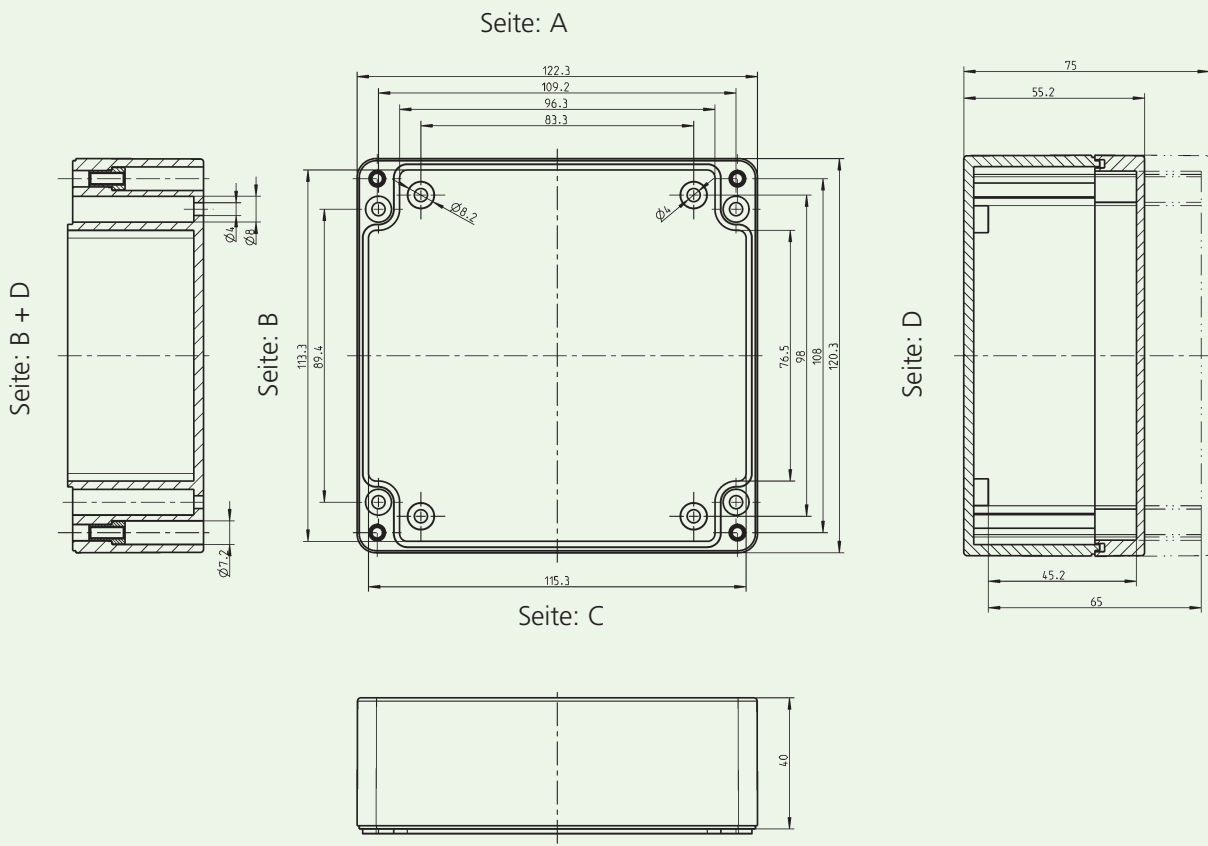
NG Serie  
Kunststoff



Kundenspezifische Lösungen



Anwendungsbeispiel



Max. mögliche metrische Bohrungen je Kastenseite

M	A/C	B/D
12	4	3
16	3	2
20	2	2
25	-	-
32	-	-
40	-	-
50	-	-

NG-Bezeichnungsschema Beispiel

**Material:**  
ABS  
PC =  
Polycarbonat

**Deckelmaterial:**  
t =  
transparent  
k.A. =  
grau

ca. Höhe in cm

**ABS 1208-8-0**

ca. Länge x Breite in cm    0 = ohne Vorprägung

Maßzeichnungen direkt abrufbar:  
unter: [www.boxfinder.de](http://www.boxfinder.de)



# NG-Serie ABS / PC 1212 Leergehäuse, IP 65

122 x 120

## NG ABS 1212

122 x 120 mm

IP 65



### Beschreibung

Leergehäuse  $U_i=690$  V,  
Kasten und Deckel: ABS, grau ähnlich RAL 7035

### Höhe

### Bestell-Nr.

<b>NG ABS 1212-6-o</b>	55 mm	118 405 01
<b>NG ABS 1212-8-o</b>	75 mm	118 705 01

## NG ABS 1212

122 x 120 mm

IP 65



Leergehäuse  $U_i=690$  V,  
Kasten: ABS, grau ähnlich RAL 7035  
Deckel: Polycarbonat, transparent

<b>NG ABS 1212-6-to</b>	55 mm	119 005 01
<b>NG ABS 1212-8-to</b>	75 mm	119 505 01

## NG PC 1212

122 x 120 mm

IP 65



Leergehäuse  $U_i=690$  V,  
Kasten und Deckel: Polycarbonat, grau ähnlich RAL 7035

<b>NG PC 1212-6-o</b>	55 mm	148 405 01
<b>NG PC 1212-8-o</b>	75 mm	148 705 01

## NG PC 1212

122 x 120 mm

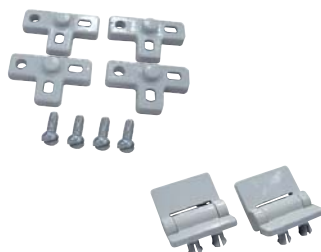
IP 65



Leergehäuse  $U_i=690$  V,  
Kasten: Polycarbonat, grau ähnlich RAL 7035,  
Deckel: Polycarbonat, transparent

<b>NG PC 1212-6-to</b>	55 mm	149 005 01
<b>NG PC 1212-8-to</b>	75 mm	149 505 01

NG Serie  
Kunststoff



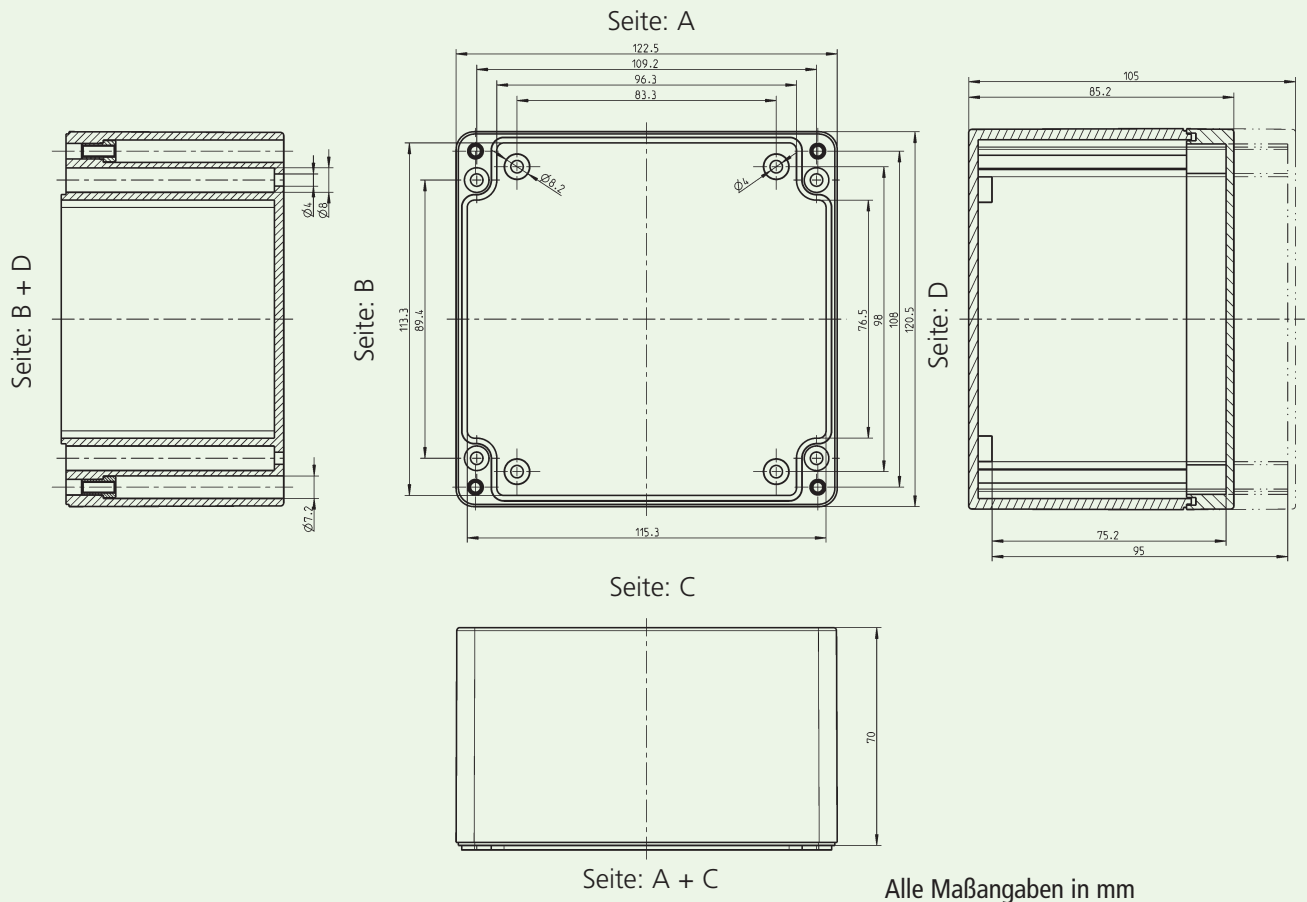
### Empfohlenes Zubehör:

NG MPI-1212 Montageplatte	Seite 98	185 005 01
NG ABL Außenlaschengefestigungsset	Seite 98	184 001 01
ASS Außenscharnier-Set	Seite 98	180 001 01

Kundenspezifische Lösungen



Anwendungsbeispiel



Max. mögliche metrische Bohrungen  
je Kastenseite

M	A/C	B/D
12	11	9
16	6	5
20	5	4
25	3	2
32	2	1
40	1	1
50	-	-

NG-Bezeichnungsschema Beispiel

**Material:**  
ABS  
PC =  
Polycarbonat

**Deckel-  
material:**  
t =  
transparent  
k.A. =  
grau

ca. Höhe in cm

**ABS 1208-8-0**

ca. Länge x Breite in cm    0 = ohne Vorprägung

Maßzeichnungen direkt abrufbar:  
unter: [www.boxfinder.de](http://www.boxfinder.de)



# NG-Serie ABS / PC 1212 Leergehäuse, IP 65

## NG ABS 1212

122 x 120 mm

IP 65



### Beschreibung

Leergehäuse  $U_i=690$  V,  
Kasten und Deckel: ABS, grau ähnlich RAL 7035

### Höhe

### Bestell-Nr.

**NG ABS 1212-9-o**

85 mm

118 805 01

**NG ABS 1212-11-o**

105 mm

118 905 01

## NG ABS 1212

122 x 120 mm

IP 65



Leergehäuse  $U_i=690$  V,  
Kasten: ABS, grau ähnlich RAL 7035  
Deckel: Polycarbonat, transparent

**NG ABS 1212-9-to**

85 mm

119 605 01

**NG ABS 1212-11-to**

105 mm

119 705 01

## NG PC 1212

122 x 120 mm

IP 65



Leergehäuse  $U_i=690$  V,  
Kasten und Deckel: Polycarbonat, grau ähnlich RAL 7035

**NG PC 1212-9-o**

85 mm

148 805 01

**NG PC 1212-11-o**

105 mm

148 905 01

## NG PC 1212

122 x 120 mm

IP 65



Leergehäuse  $U_i=690$  V,  
Kasten: Polycarbonat, grau ähnlich RAL 7035,  
Deckel: Polycarbonat, transparent

**NG PC 1212-9-to**

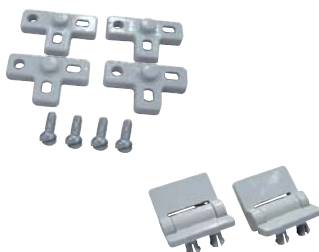
85 mm

149 605 01

**NG PC 1212-11-to**

105 mm

149 705 01



### Empfohlenes Zubehör:

NG MPI-1212 Montageplatte

Seite 98

185 005 01

NG ABL Außenlaschengefestigungsset

Seite 98

184 001 01

ASS Außenscharnier-Set

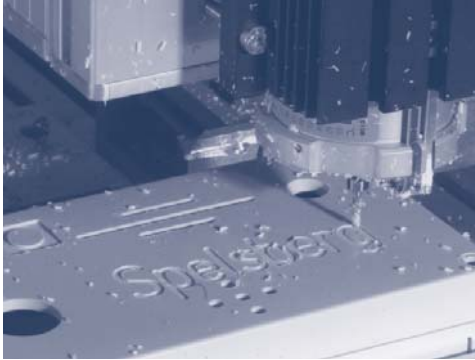
Seite 98

180 001 01

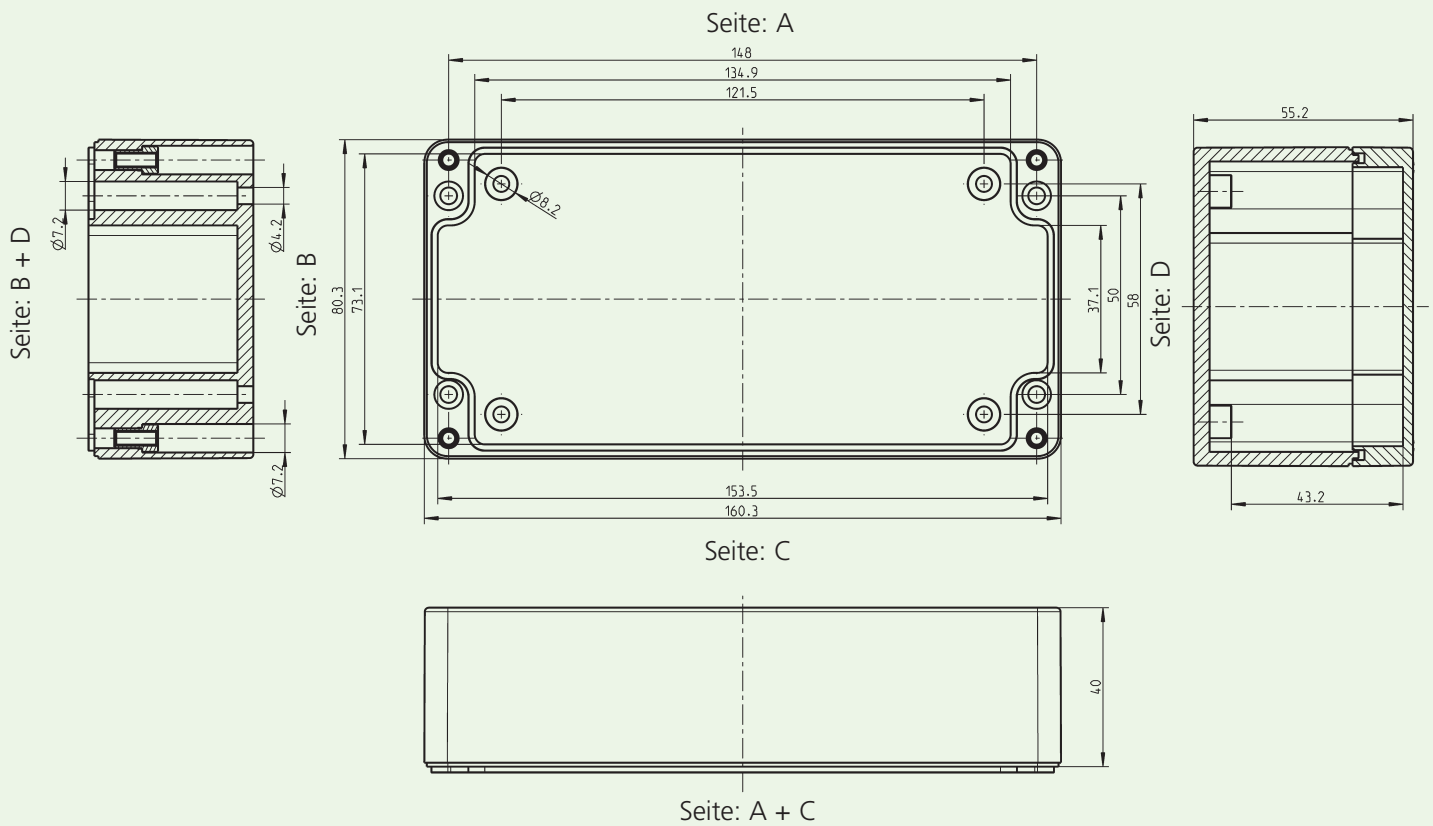
122 x 120

NG Serie  
Kunststoff

Kundenspezifische Lösungen



Anwendungsbeispiel



Alle Maßangaben in mm

Max. mögliche metrische Bohrungen  
je Kastenseite

M	A/C	B/D
12	6	1
16	4	1
20	4	1
25	-	-
32	-	-
40	-	-
50	-	-

NG-Bezeichnungsschema Beispiel

**Material:**  
ABS  
PC =  
Polycarbonat

**Deckel-  
material:**  
t =  
transparent  
k.A. =  
grau

ca. Höhe in cm

**ABS 1208-8-0**

ca. Länge x Breite in cm    0 = ohne Vorprägung

Maßzeichnungen direkt abrufbar:

unter: [www.boxfinder.de](http://www.boxfinder.de)



# NG-Serie ABS / PC 1608 Leergehäuse, IP 65

## NG ABS 1608 160 x 80 mm

IP 65



### Beschreibung

Leergehäuse  $U_i=690$  V,  
Kasten und Deckel: ABS, grau ähnlich RAL 7035

### Höhe

### Bestell-Nr.

**NG ABS 1608-6-o**

55 mm

118 406 01

## NG ABS 1608 160 x 80 mm

IP 65



Leergehäuse  $U_i=690$  V,  
Kasten: ABS, grau ähnlich RAL 7035  
Deckel: Polycarbonat, transparent

**NG ABS 1608-6-to**

55 mm

119 006 01

## NG PC 1608 160 x 80 mm

IP 65



Leergehäuse  $U_i=690$  V,  
Kasten und Deckel: Polycarbonat, grau ähnlich RAL 7035

**NG PC 1608-6-o**

55 mm

148 406 01

## NG PC 1608 160 x 80 mm

IP 65

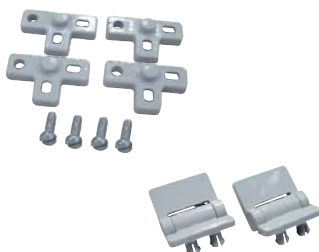


Leergehäuse  $U_i=690$  V,  
Kasten: Polycarbonat, grau ähnlich RAL 7035,  
Deckel: Polycarbonat, transparent

**NG PC 1608-6-to**

55 mm

149 006 01



### Empfohlenes Zubehör:

NG MPI-1608 Montageplatte

Seite 98

185 006 01

NG ABL Außenlaschengefestigungsset

Seite 98

184 001 01

NG ASS Außenscharnier-Set

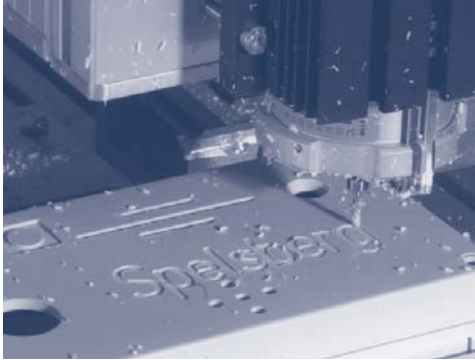
Seite 98

180 001 01

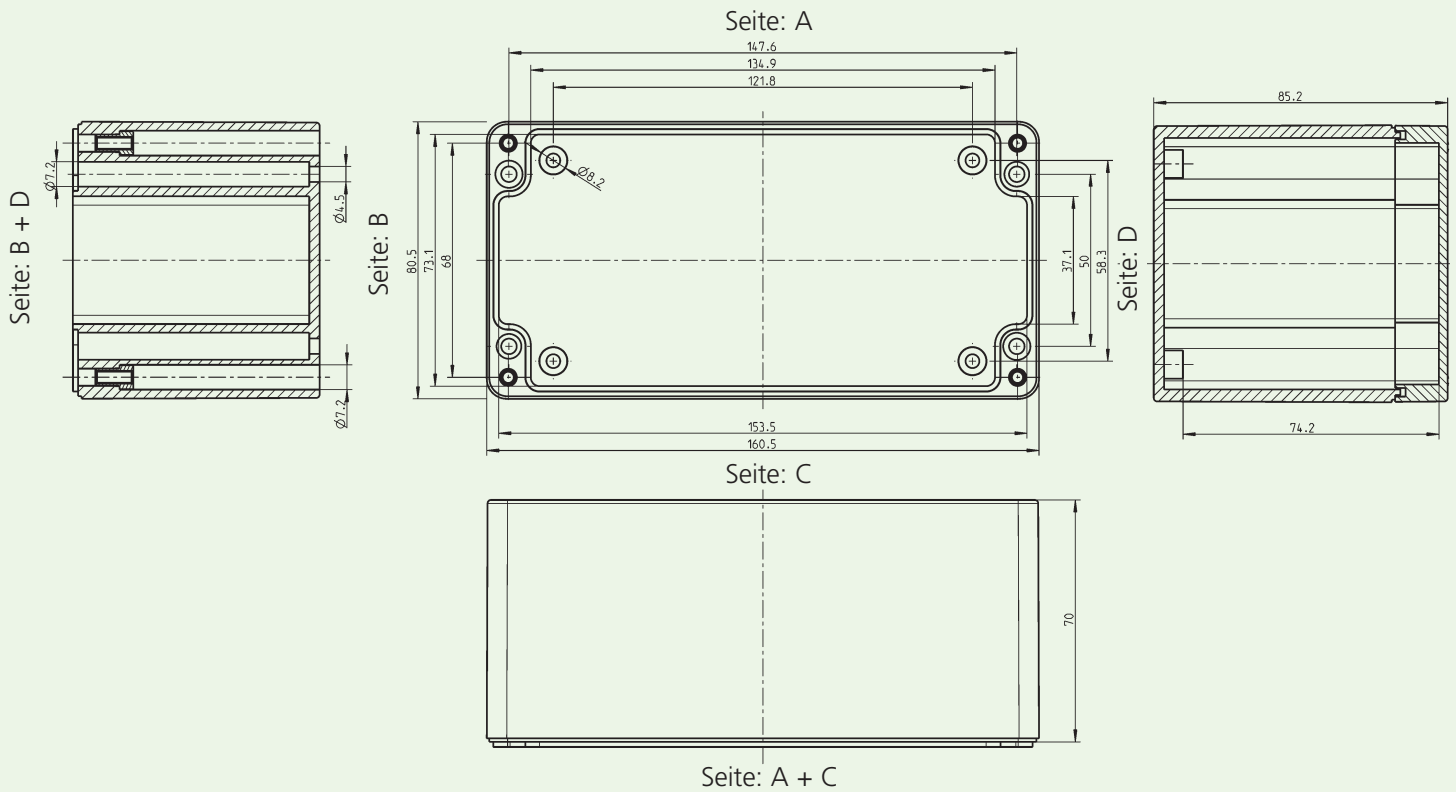
160 x 80

NG Serie  
Kunststoff

Kundenspezifische Lösungen



Anwendungsbeispiel



Alle Maßangaben in mm

Max. mögliche metrische Bohrungen  
je Kastenseite

M	A/C	B/D
12	16	3
16	8	2
20	8	2
25	4	-
32	2	-
40	2	-
50	-	-

NG-Bezeichnungsschema Beispiel

**Material:**  
ABS  
PC =  
Polycarbonat

**Deckel-  
material:**  
t =  
transparent  
k.A. =  
grau

ca. Höhe in cm

**ABS 1208-8-0**

ca. Länge x Breite in cm    0 = ohne Vorprägung

Maßzeichnungen direkt abrufbar:

unter: [www.boxfinder.de](http://www.boxfinder.de)

Maßzeichnungen direkt abrufbar:

unter: [www.boxfinder.de](http://www.boxfinder.de)

# NG-Serie ABS / PC 1608 Leergehäuse, IP 65

## NG ABS 1608

160 x 80 mm

IP 65



### Beschreibung

Leergehäuse  $U_i=690$  V,  
Kasten und Deckel: ABS, grau ähnlich RAL 7035

### Höhe

### Bestell-Nr.

**NG ABS 1608-9-o**

85 mm

118 906 01

## NG ABS 1608

160 x 80 mm

IP 65



Leergehäuse  $U_i=690$  V,  
Kasten: ABS, grau ähnlich RAL 7035  
Deckel: Polycarbonat, transparent

**NG ABS 1608-9-to**

85 mm

119 506 01

## NG PC 1608

160 x 80 mm

IP 65



Leergehäuse  $U_i=690$  V,  
Kasten und Deckel: Polycarbonat, grau ähnlich RAL 7035

**NG PC 1608-9-o**

85 mm

148 906 01

## NG PC 1608

160 x 80 mm

IP 65

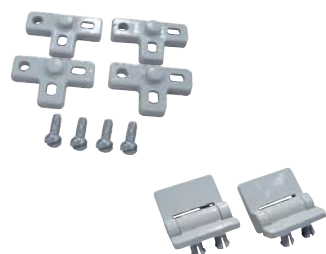


Leergehäuse  $U_i=690$  V,  
Kasten: Polycarbonat, grau ähnlich RAL 7035,  
Deckel: Polycarbonat, transparent

**NG PC 1608-9-to**

85 mm

149 506 01



### Empfohlenes Zubehör:

NG MPI-1608 Montageplatte

Seite 98

185 006 01

NG ABL Außenlaschengefestigungsset

Seite 98

184 001 01

NG ASS Außenscharnier-Set

Seite 98

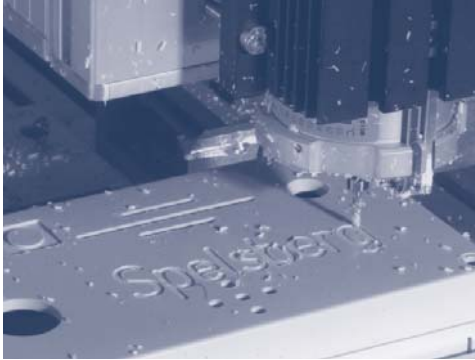
180 001 01

160 x 80

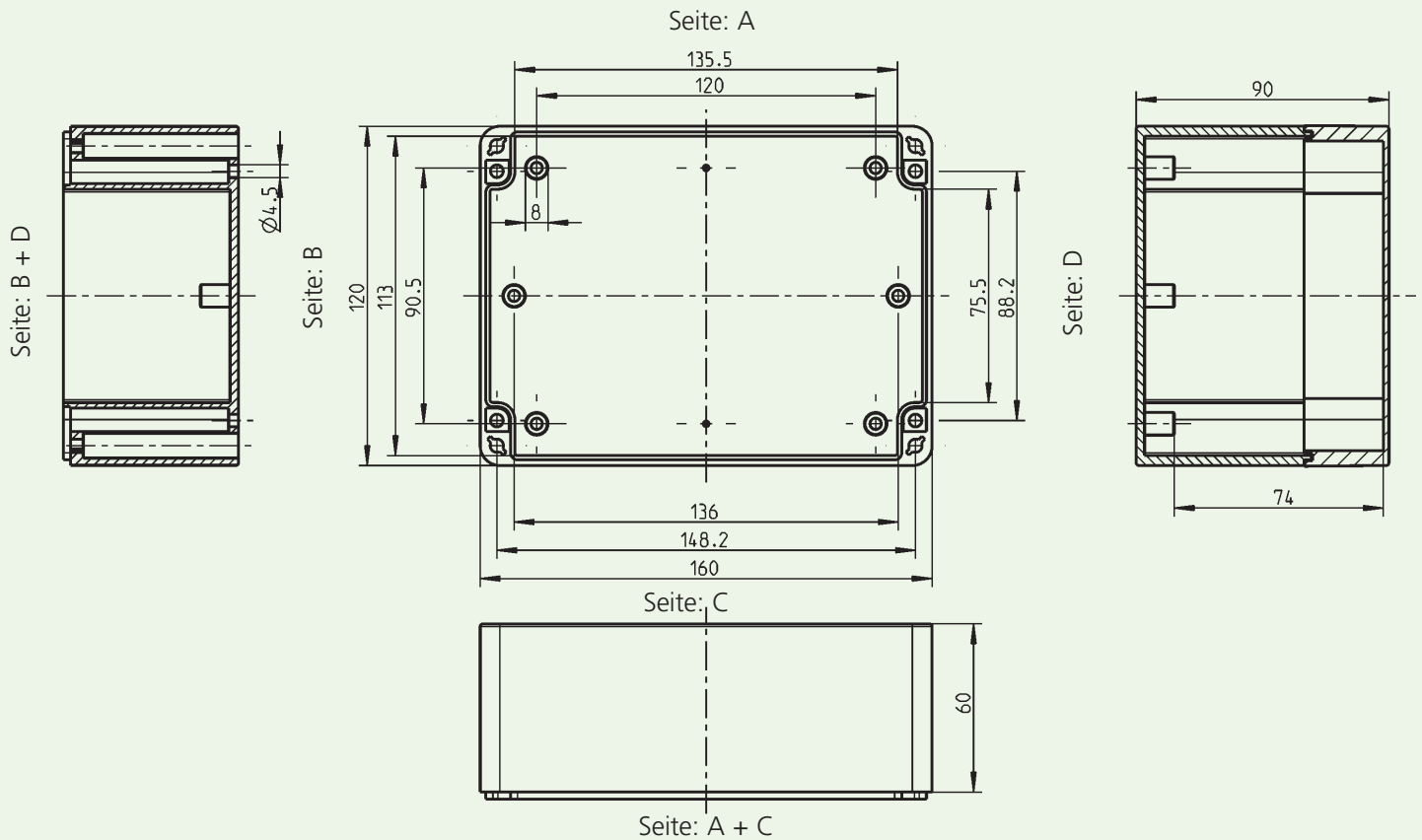
NG Serie  
Kunststoff



Kundenspezifische Lösungen



Anwendungsbeispiel



Alle Maßangaben in mm

Max. mögliche metrische Bohrungen  
je Kastenseite

M	A/C	B/D
12	12	7
16	10	5
20	5	3
25	3	1
32	2	1
40	-	-
50	-	-

NG-Bezeichnungsschema Beispiel

**Material:**  
ABS  
PC =  
Polycarbonat

ca. Höhe in cm

**Deckel-  
material:**  
t =  
transparent  
k.A. =  
grau

**ABS 1208-8-0**

ca. Länge x Breite in cm    0 = ohne Vorprägung

Maßzeichnungen direkt abrufbar:

unter: [www.boxfinder.de](http://www.boxfinder.de)



# NG-Serie ABS / PC 1612 Leergehäuse, IP 65

## NG ABS 1612

160 x 80 mm

IP 65



### Beschreibung

Leergehäuse  $U_i=690$  V,  
Kasten und Deckel: ABS, grau ähnlich RAL 7035

### Höhe

### Bestell-Nr.

**NG ABS 1612-9-o**

90 mm

118 407 01

## NG ABS 1612

160 x 80 mm

IP 65



Leergehäuse  $U_i=690$  V,  
Kasten: ABS, grau ähnlich RAL 7035  
Deckel: Polycarbonat, transparent

**NG ABS 1612-9-to**

90 mm

119 007 01

## NG PC 1612

160 x 80 mm

IP 65



Leergehäuse  $U_i=690$  V,  
Kasten und Deckel: Polycarbonat, grau ähnlich RAL 7035

**NG PC 1612-9-o**

90 mm

148 407 01

## NG PC 1612

160 x 80 mm

IP 65

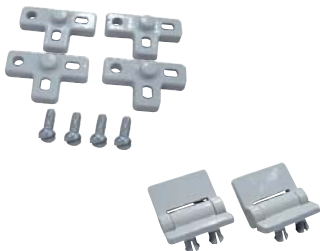


Leergehäuse  $U_i=690$  V,  
Kasten: Polycarbonat, grau ähnlich RAL 7035,  
Deckel: Polycarbonat, transparent

**NG PC 1612-9-to**

55 mm

149 007 01



### Empfohlenes Zubehör:

NG MPI-1612 Montageplatte

Seite 98

185 007 01

NG ABL Außenlaschengefestigungsset

Seite 98

184 001 01

NG ASS Außenscharnier-Set

Seite 98

180 001 01

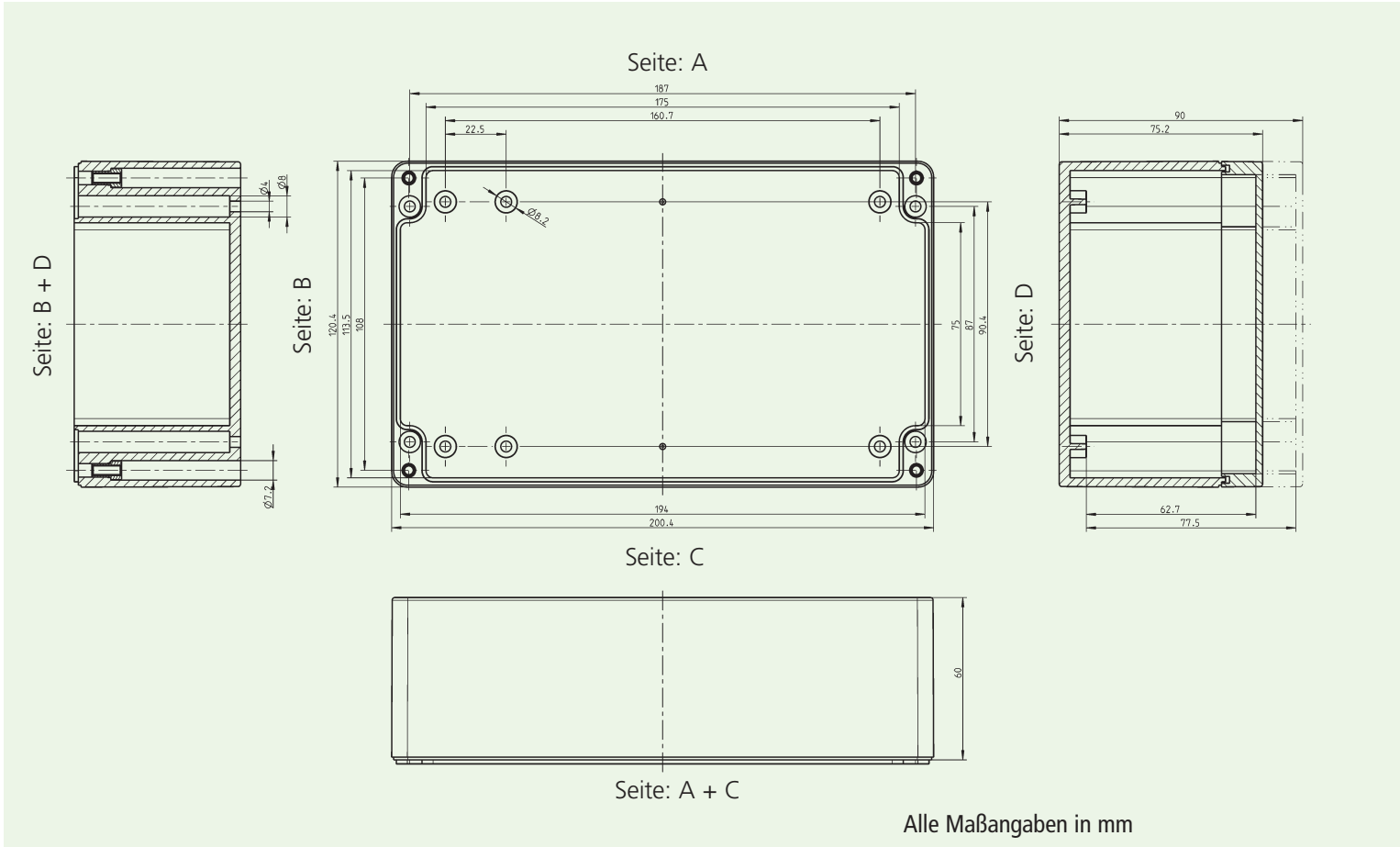
180 x 120

NG Serie  
Kunststoff

Kundenspezifische Lösungen



Anwendungsbeispiel



Max. mögliche metrische Bohrungen je Kastenseite

M	A/C	B/D
12	16	6
16	12	4
20	6	2
25	4	1
32	3	1
40	-	-
50	-	-

NG-Bezeichnungsschema Beispiel

**Material:**  
ABS  
PC =  
Polycarbonat

**Deckelmaterial:**  
t =  
transparent  
k.A. =  
grau

ca. Höhe in cm

**ABS 1208-8-0**

ca. Länge x Breite in cm    0 = ohne Vorprägung

Maßzeichnungen direkt abrufbar:

unter: [www.boxfinder.de](http://www.boxfinder.de)



# NG-Serie ABS / PC 2012 Leergehäuse, IP 65

## NG ABS 2012

200 x 120 mm

IP 65



### Beschreibung

Leergehäuse  $U_i=690$  V,  
Kasten und Deckel: ABS, grau ähnlich RAL 7035

### Höhe

### Bestell-Nr.

**NG ABS 2012-8-o**

75 mm

118 408 01

**NG ABS 2012-9-o**

90 mm

118 908 01

200 x 120

## NG ABS 2012

200 x 120 mm

IP 65



Leergehäuse  $U_i=690$  V,  
Kasten: ABS, grau ähnlich RAL 7035  
Deckel: Polycarbonat, transparent

**NG ABS 2012-8-to**

75 mm

119 008 01

**NG ABS 2012-9-to**

90 mm

119 508 01

NG Serie  
Kunststoff

## NG PC 2012

200 x 120 mm

IP 65



Leergehäuse  $U_i=690$  V,  
Kasten und Deckel: Polycarbonat, grau ähnlich RAL 7035

**NG PC 2012-8-o**

75 mm

148 408 01

**NG PC 2012-9-o**

90 mm

148 908 01

## NG PC 2012

200 x 120 mm

IP 65



Leergehäuse  $U_i=690$  V,  
Kasten: Polycarbonat, grau ähnlich RAL 7035,  
Deckel: Polycarbonat, transparent

**NG PC 2012-8-to**

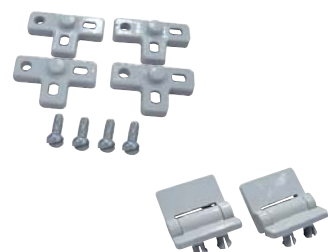
75 mm

149 008 01

**NG PC 2012-9-to**

90 mm

149 508 01



### Empfohlenes Zubehör:

NG MPI-2012 Montageplatte

Seite 98

185 008 01

NG ABL Außenlaschengefestigungsset

Seite 98

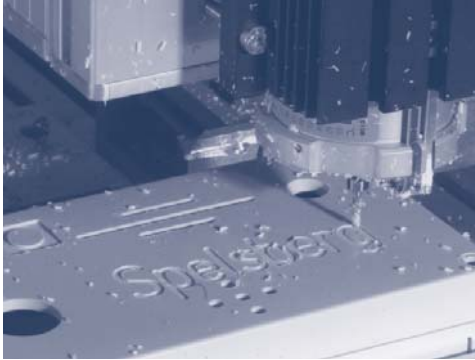
184 001 01

NG ASS Außenscharnier-Set

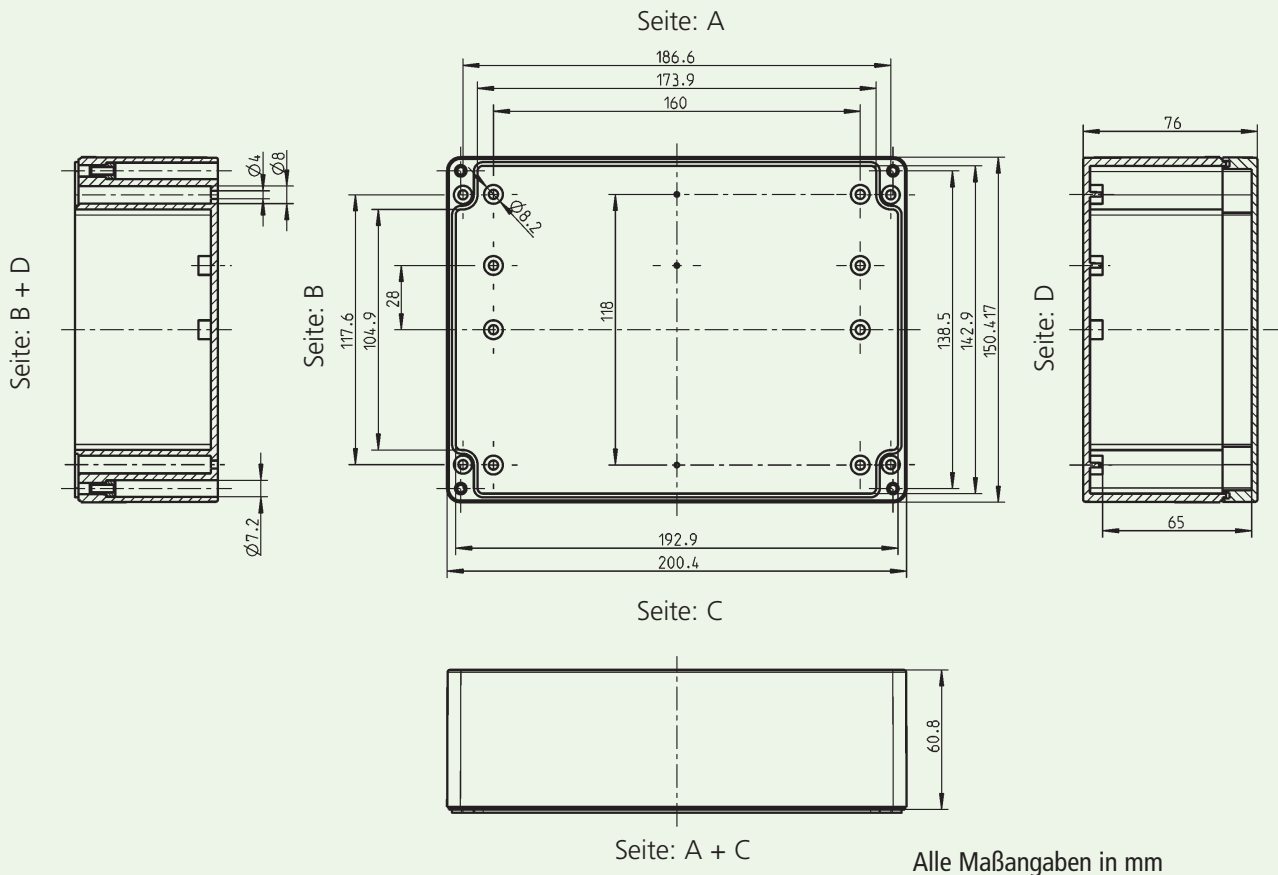
Seite 98

180 001 01

Kundenspezifische Lösungen



Anwendungsbeispiel



Max. mögliche metrische Bohrungen je Kastenseite

M	A/C	B/D
12	16	8
16	12	6
20	5	3
25	4	3
32	3	2
40	-	-
50	-	-

NG-Bezeichnungsschema Beispiel

**Material:**  
ABS  
PC = Polycarbonat

ca. Höhe in cm

**Deckelmaterial:**  
t = transparent  
k.A. = grau

**ABS 1208-8-0**

ca. Länge x Breite in cm    0 = ohne Vorprägung

Maßzeichnungen direkt abrufbar:

unter: [www.boxfinder.de](http://www.boxfinder.de)



# NG-Serie ABS / PC 2015 Leergehäuse, IP 65

## NG ABS 2015 200 x 150 mm

IP 65



### Beschreibung

Leergehäuse  $U_i=690$  V,  
Kasten und Deckel: ABS, grau ähnlich RAL 7035

### Höhe

### Bestell-Nr.

**NG ABS 2015-8-o**

76 mm

118 409 01

## NG ABS 2015 200 x 150 mm

IP 65



Leergehäuse  $U_i=690$  V,  
Kasten: ABS, grau ähnlich RAL 7035  
Deckel: Polycarbonat, transparent

**NG ABS 2015-8-to**

76 mm

119 009 01

## NG PC 2015 200 x 150 mm

IP 65



Leergehäuse  $U_i=690$  V,  
Kasten und Deckel: Polycarbonat, grau ähnlich RAL 7035

**NG PC 2015-8-o**

76 mm

148 409 01

## NG PC 2015 200 x 150 mm

IP 65

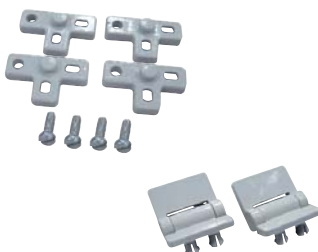


Leergehäuse  $U_i=690$  V,  
Kasten: Polycarbonat, grau ähnlich RAL 7035,  
Deckel: Polycarbonat, transparent

**NG PC 2015-8-to**

76 mm

149 009 01



### Empfohlenes Zubehör:

NG MPI-2015 Montageplatte

Seite 98

185 009 01

NG ABL Außenlaschengefestigungsset

Seite 98

184 001 01

NG ASS Außenscharnier-Set

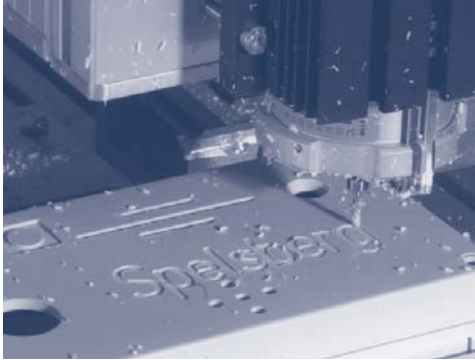
Seite 98

180 001 01

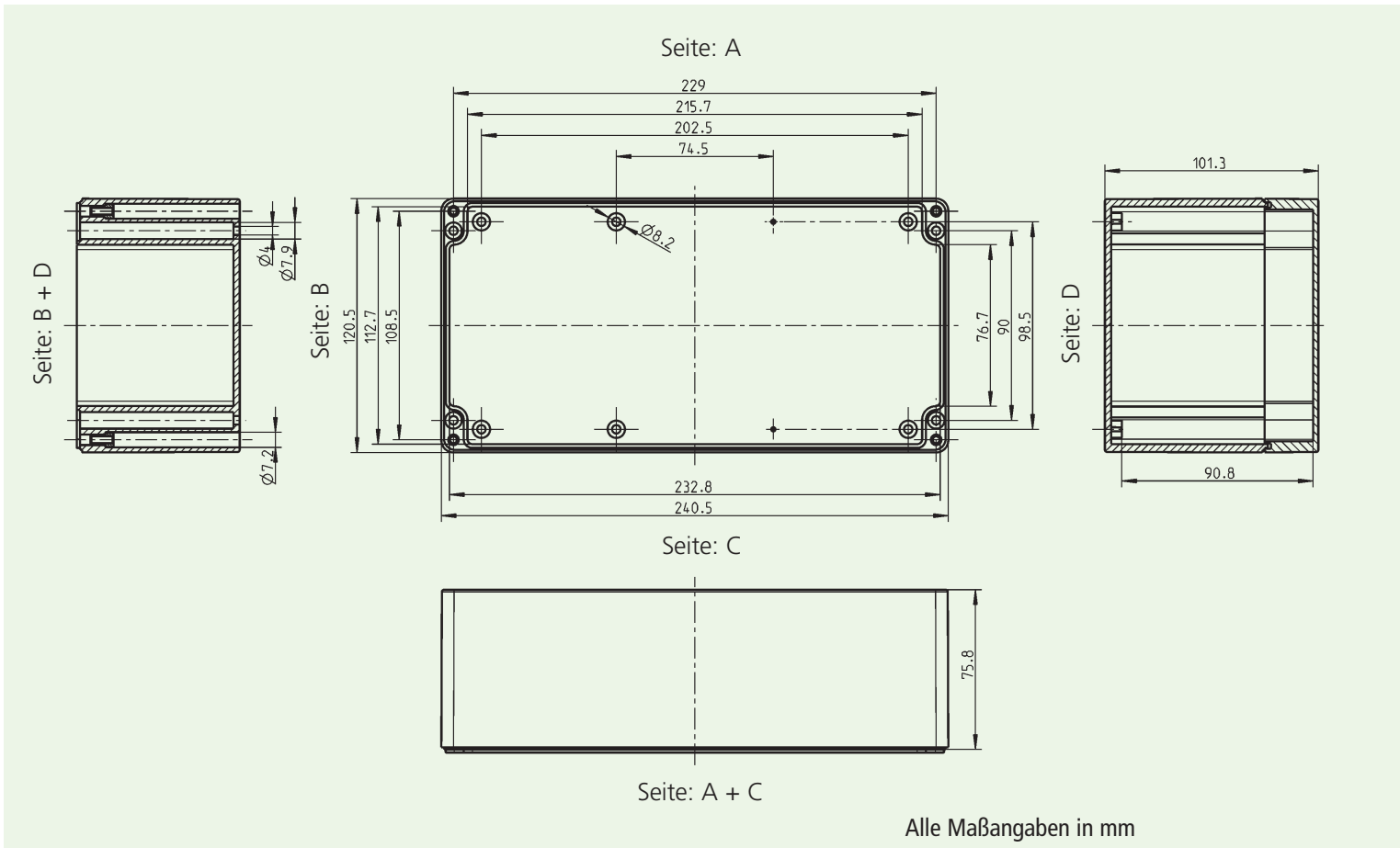
200 x 150

NG Serie  
Kunststoff

Kundenspezifische Lösungen



Anwendungsbeispiel



Max. mögliche metrische Bohrungen je Kastenseite

M	A/C	B/D
12	30	9
16	16	4
20	12	4
25	7	2
32	4	1
40	3	1
50	3	1

NG-Bezeichnungsschema Beispiel

**Material:**  
ABS  
PC =  
Polycarbonat

ca. Höhe in cm

**Deckelmaterial:**  
t =  
transparent  
k.A. =  
grau

**ABS 1208-8-0**

ca. Länge x Breite in cm    0 = ohne Vorprägung

Maßzeichnungen direkt abrufbar:

unter: [www.boxfinder.de](http://www.boxfinder.de)



# NG-Serie ABS / PC 2412 Leergehäuse, IP 65

## NG ABS 2412

240 x 120 mm

IP 65



### Beschreibung

Leergehäuse  $U_i=690$  V,  
Kasten und Deckel: ABS, grau ähnlich RAL 7035

### Höhe

### Bestell-Nr.

**NG ABS 2412-10-o**

100 mm

118 410 01

## NG ABS 2412

240 x 120 mm

IP 65



Leergehäuse  $U_i=690$  V,  
Kasten: ABS, grau ähnlich RAL 7035  
Deckel: Polycarbonat, transparent

**NG ABS 2412-10-to**

100 mm

119 010 01

## NG PC 2412

240 x 120 mm

IP 65



Leergehäuse  $U_i=690$  V,  
Kasten und Deckel: Polycarbonat, grau ähnlich RAL 7035

**NG PC 2412-10-o**

100 mm

148 410 01

## NG PC 2412

240 x 120 mm

IP 65

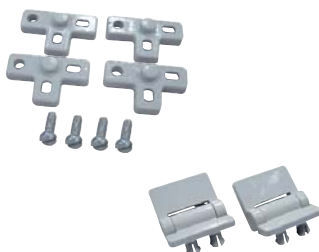


Leergehäuse  $U_i=690$  V,  
Kasten: Polycarbonat, grau ähnlich RAL 7035,  
Deckel: Polycarbonat, transparent

**NG PC 2412-10-to**

100 mm

149 010 01



### Empfohlenes Zubehör:

NG MPI-2412 Montageplatte

Seite 98

185 010 01

NG ABL Außenlaschengefestigungsset

Seite 98

184 001 01

NG ASS Außenscharnier-Set

Seite 98

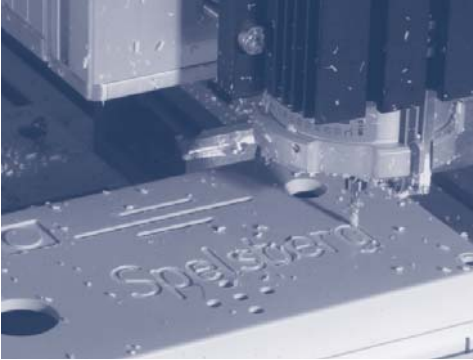
180 001 01

240 x 120

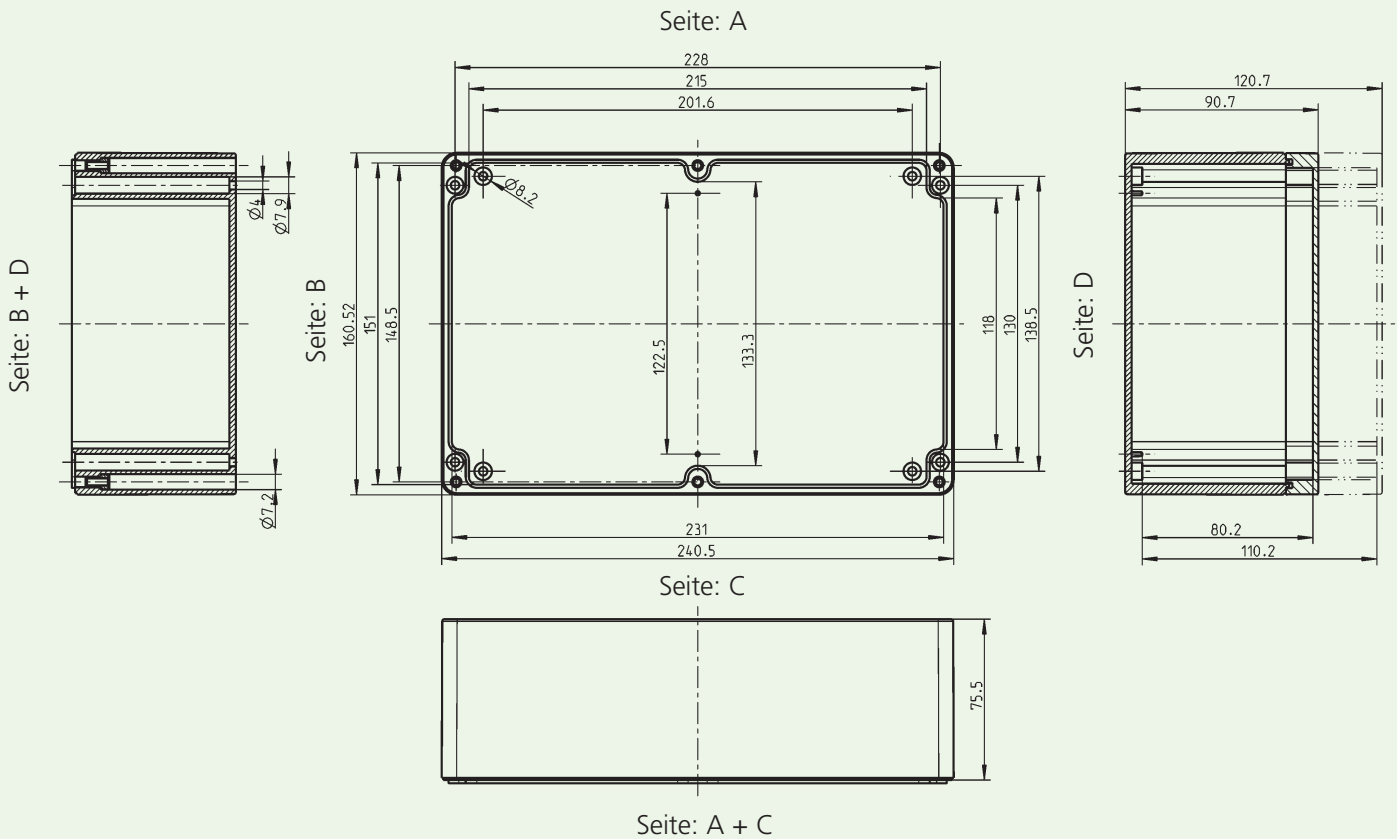
NG Serie  
Kunststoff



Kundenspezifische Lösungen



Anwendungsbeispiel



Max. mögliche metrische Bohrungen  
je Kastenseite

M	A/C	B/D
12	24	15
16	12	8
20	12	6
25	6	4
32	4	2
40	2	1
50	2	1

NG-Bezeichnungsschema Beispiel

**Material:**  
ABS  
PC =  
Polycarbonat

**Deckel-  
material:**  
t =  
transparent  
k.A. =  
grau

ca. Höhe in cm

**ABS 1208-8-0**

ca. Länge x Breite in cm    0 = ohne Vorprägung

Maßzeichnungen direkt abrufbar:

unter: [www.boxfinder.de](http://www.boxfinder.de)



# NG-Serie ABS / PC 2416 Leergehäuse, IP 65

240 x 160

NG Serie  
Kunststoff

## NG ABS 2416

240 x 160 mm

IP 65



### Beschreibung

Leergehäuse  $U_i=690$  V,  
Kasten und Deckel: ABS, grau ähnlich RAL 7035

### Höhe

### Bestell-Nr.

<b>NG ABS 2416-9-o</b>	90 mm	118 411 01
<b>NG ABS 2416-12-o</b>	120 mm	118 911 01

## NG ABS 2416

240 x 160 mm

IP 65



Leergehäuse  $U_i=690$  V,  
Kasten: ABS, grau ähnlich RAL 7035  
Deckel: Polycarbonat, transparent

<b>NG ABS 2416-9-to</b>	90 mm	119 011 01
<b>NG ABS 2416-12-to</b>	120 mm	119 511 01

## NG PC 2416

240 x 160 mm

IP 65



Leergehäuse  $U_i=690$  V,  
Kasten und Deckel: Polycarbonat, grau ähnlich RAL 7035

<b>NG PC 2416-9-o</b>	90 mm	148 411 01
<b>NG PC 2416-12-o</b>	120 mm	148 911 01

## NG PC 2416

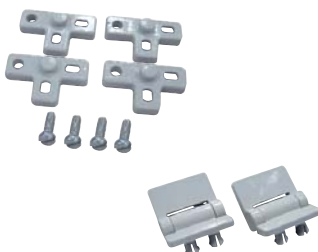
240 x 160 mm

IP 65



Leergehäuse  $U_i=690$  V,  
Kasten: Polycarbonat, grau ähnlich RAL 7035,  
Deckel: Polycarbonat, transparent

<b>NG PC 2416-9-to</b>	90 mm	149 011 01
<b>NG PC 2416-12-to</b>	120 mm	149 511 01



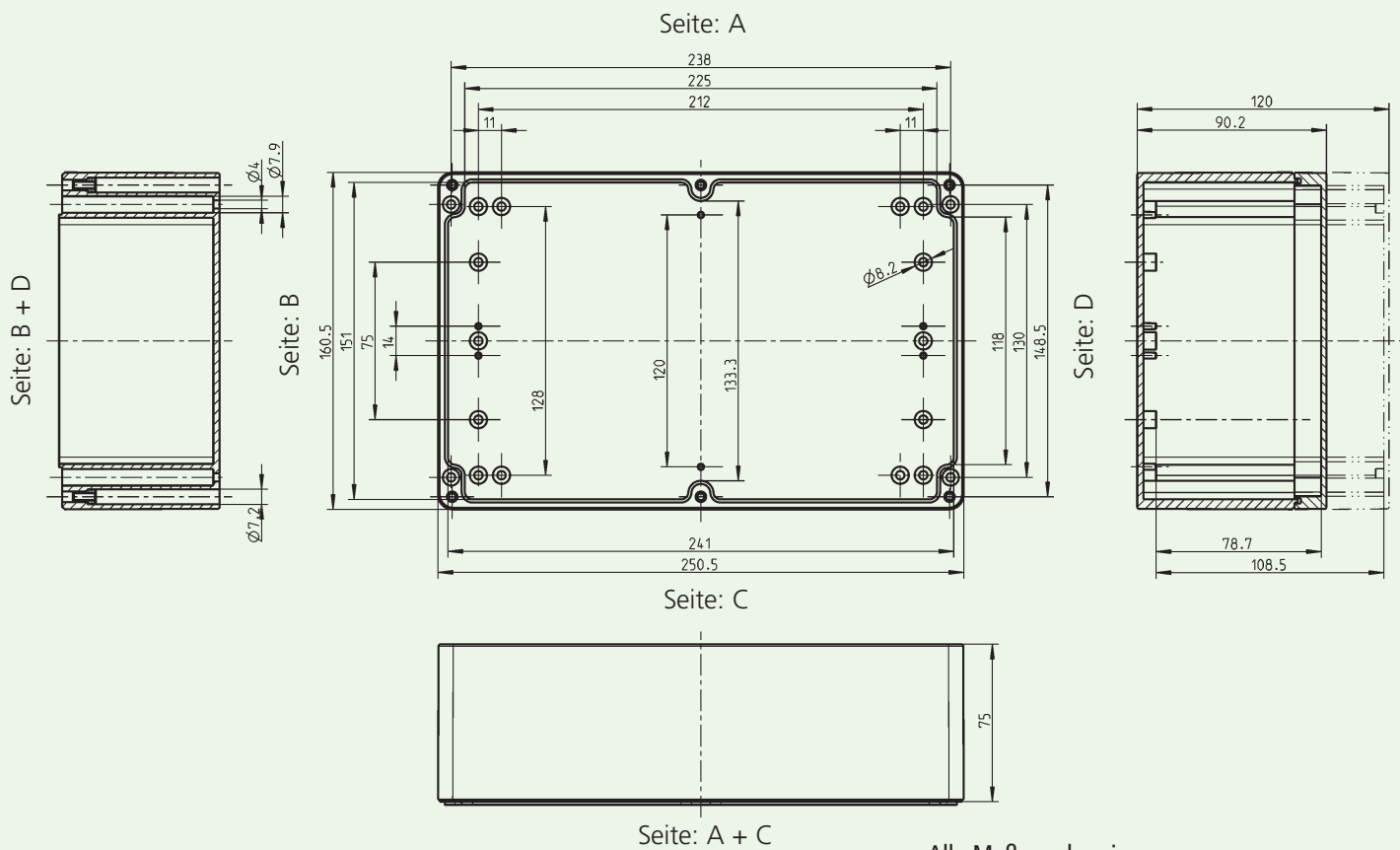
### Empfohlenes Zubehör:

NG MPI-2416 Montageplatte	Seite 98	185 011 01
NG ABL Außenlaschengefestigungsset	Seite 98	184 001 01
NG ASS Außenscharnier-Set	Seite 98	180 001 01

Kundenspezifische Lösungen



Anwendungsbeispiel



Max. mögliche metrische Bohrungen  
je Kastenseite

M	A/C	B/D
12	24	15
16	12	8
20	12	6
25	6	3
32	4	2
40	2	1
50	2	1

NG-Bezeichnungsschema Beispiel

**Material:**  
ABS  
PC =  
Polycarbonat

ca. Höhe in cm

**Deckel-  
material:**  
t =  
transparent  
k.A. =  
grau

**ABS 1208-8-0**

ca. Länge x Breite in cm    0 = ohne Vorprägung

Maßzeichnungen direkt abrufbar:

unter: [www.boxfinder.de](http://www.boxfinder.de)



# NG-Serie ABS / PC 2516 Leergehäuse, IP 65

250 x 160

NG Serie  
Kunststoff

## NG ABS 2516

250 x 160 mm

IP 65



### Beschreibung

Leergehäuse  $U_i=690$  V,  
Kasten und Deckel: ABS, grau ähnlich RAL 7035

### Höhe

### Bestell-Nr.

**NG ABS 2516-9-o**

90 mm

118 412 01

**NG ABS 2516-12-o**

120 mm

118 912 01

## NG ABS 2516

250 x 160 mm

IP 65



Leergehäuse  $U_i=690$  V,  
Kasten: ABS, grau ähnlich RAL 7035  
Deckel: Polycarbonat, transparent

**NG ABS 2516-9-to**

90 mm

119 012 01

**NG ABS 2516-12-to**

120 mm

119 512 01

## NG PC 2516

250 x 160 mm

IP 65



Leergehäuse  $U_i=690$  V,  
Kasten und Deckel: Polycarbonat, grau ähnlich RAL 7035

**NG PC 2516-9-o**

90 mm

148 412 01

**NG PC 2516-12-o**

120 mm

148 912 01

## NG PC 2516

250 x 160 mm

IP 65



Leergehäuse  $U_i=690$  V,  
Kasten: Polycarbonat, grau ähnlich RAL 7035,  
Deckel: Polycarbonat, transparent

**NG PC 2516-9-to**

90 mm

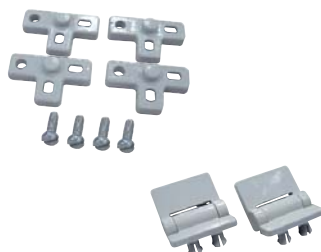
149 012 01

**NG PC 2516-12-to**

120 mm

149 512 01

### Empfohlenes Zubehör:



NG MPI-2516 Montageplatte

Seite 98

185 014 01

NG ABL Außenlaschengefestigungsset

Seite 98

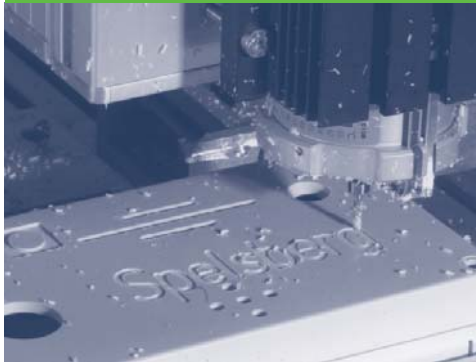
184 001 01

NG ASS Außenscharnier-Set

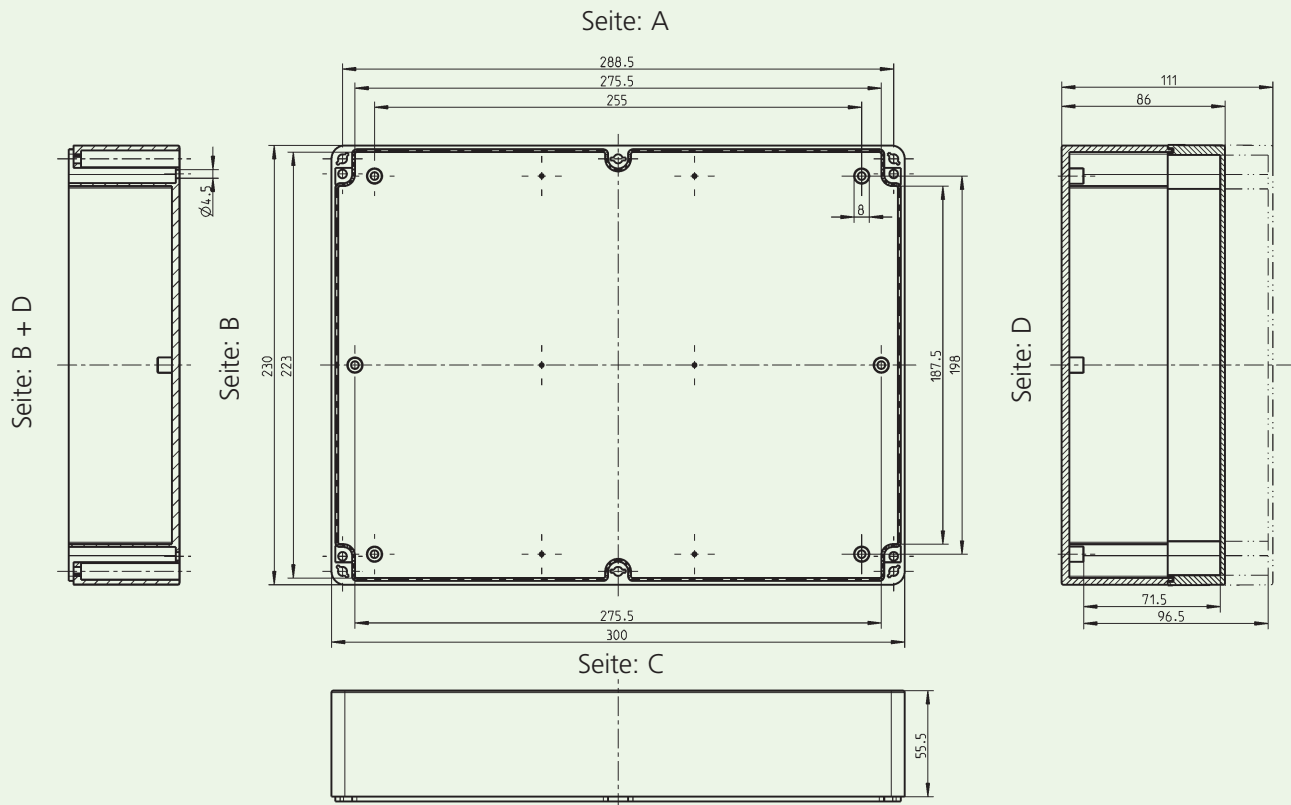
Seite 98

180 001 01

Kundenspezifische Lösungen



Anwendungsbeispiel



Max. mögliche metrische Bohrungen je Kastenseite

M	A/C	B/D
12	24	16
16	16	9
20	8	7
25	6	5
32	4	3
40	-	-
50	-	-

NG-Bezeichnungsschema Beispiel

**Material:**  
ABS  
PC =  
Polycarbonat

**Deckelmaterial:**  
t =  
transparent  
k.A. =  
grau

ca. Höhe in cm

**ABS 1208-8-0**

ca. Länge x Breite in cm    0 = ohne Vorprägung

Maßzeichnungen direkt abrufbar:

unter: [www.boxfinder.de](http://www.boxfinder.de)



# NG-Serie ABS / PC 3023 Leergehäuse, IP 65

## NG ABS 3023

300 x 230 mm

IP 65



### Beschreibung

Leergehäuse  $U_i=690$  V,  
Kasten und Deckel: ABS, grau ähnlich RAL 7035

### Höhe

### Bestell-Nr.

**NG ABS 3023-9-o**

85 mm

118 413 01

**NG ABS 3023-11-o**

110 mm

118 913 01

300 x 230

## NG ABS 3023

300 x 230 mm

IP 65



Leergehäuse  $U_i=690$  V,  
Kasten: ABS, grau ähnlich RAL 7035  
Deckel: Polycarbonat, transparent

**NG ABS 3023-9-to**

85 mm

119 013 01

**NG ABS 3023-11-to**

110 mm

119 513 01

NG Serie  
Kunststoff

## NG PC 3023

300 x 230 mm

IP 65



Leergehäuse  $U_i=690$  V,  
Kasten und Deckel: Polycarbonat, grau ähnlich RAL 7035

**NG PC 3023-9-o**

85 mm

148 413 01

**NG PC 3023-11-o**

110 mm

148 913 01

## NG PC 3023

300 x 230 mm

IP 65



Leergehäuse  $U_i=690$  V,  
Kasten: Polycarbonat, grau ähnlich RAL 7035,  
Deckel: Polycarbonat, transparent

**NG PC 3023-9-to**

85 mm

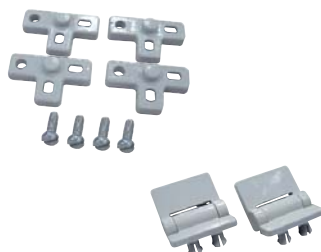
149 013 01

**NG PC 3023-12-to**

110 mm

149 513 01

### Empfohlenes Zubehör:



NG MPI-2516 Montageplatte

Seite 98

185 012 01

NG ABL Außenlaschengefestigungsset

Seite 98

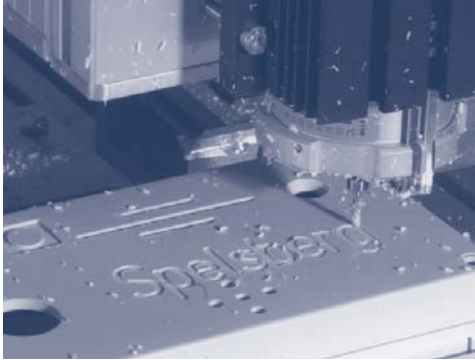
184 001 01

NG ASS Außenscharnier-Set

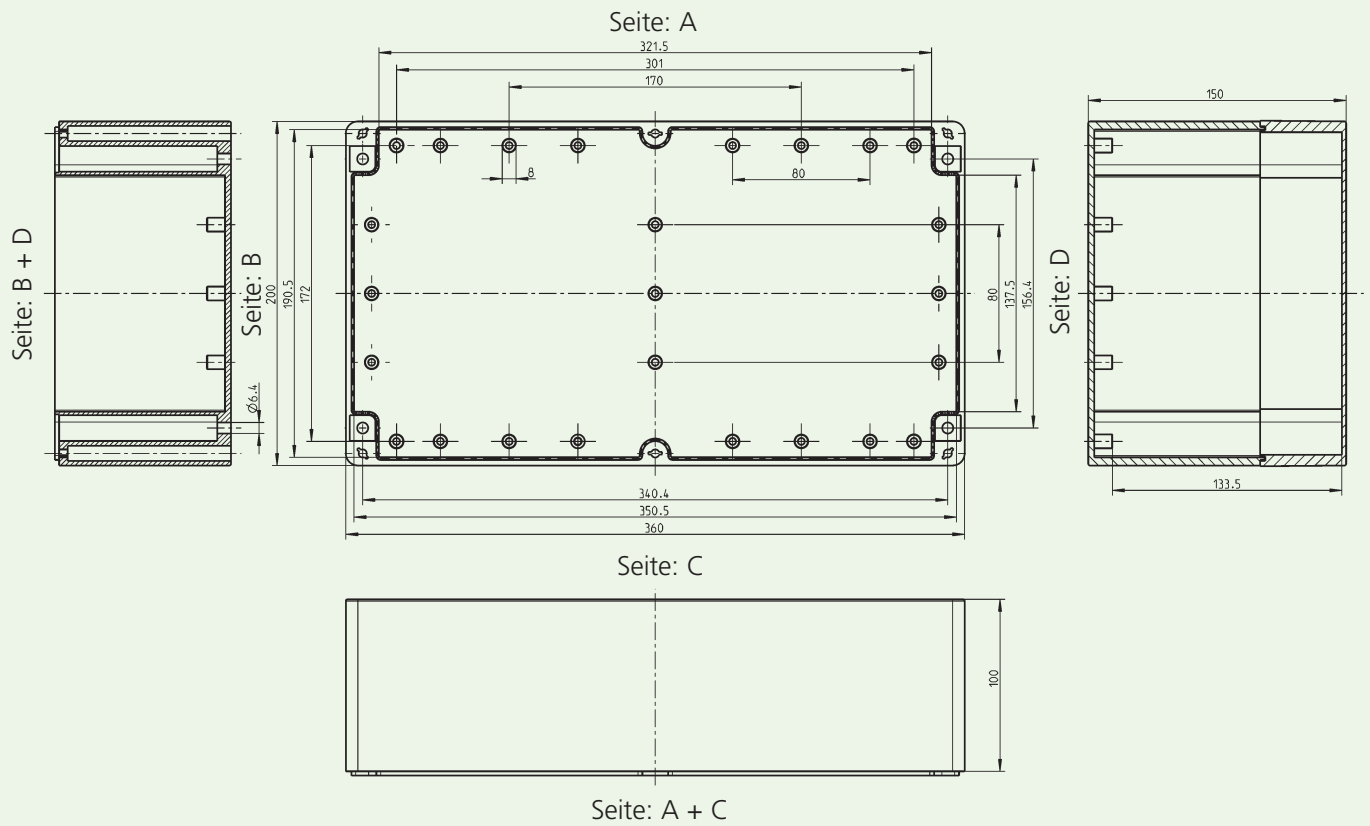
Seite 98

180 001 01

Kundenspezifische Lösungen



Anwendungsbeispiel



Alle Maßangaben in mm

Max. mögliche metrische Bohrungen je Kastenseite

M	A/C	B/D
12	56	24
16	32	15
20	22	12
25	16	6
32	8	3
40	4	2
50	4	2

NG-Bezeichnungsschema Beispiel

**Material:**  
ABS  
PC =  
Polycarbonat

ca. Höhe in cm

**Deckelmaterial:**  
t =  
transparent  
k.A. =  
grau

**ABS 1208-8-0**

ca. Länge x Breite in cm    0 = ohne Vorprägung

Maßzeichnungen direkt abrufbar:  
unter: [www.boxfinder.de](http://www.boxfinder.de)



# NG-Serie ABS / PC 3620 Leergehäuse, IP 65

## NG ABS 3620

360 x 200 mm

IP 65



Beschreibung

Höhe

Bestell-Nr.

Leergehäuse  $U_i=690$  V,  
Kasten und Deckel: ABS, grau ähnlich RAL 7035

**NG ABS 3620-15-o**

150 mm

118 414 01

## NG ABS 3620

360 x 200 mm

IP 65



Leergehäuse  $U_i=690$  V,  
Kasten: ABS, grau ähnlich RAL 7035  
Deckel: Polycarbonat, transparent

**NG ABS 3620-15-to**

150 mm

119 414 01

## NG PC 3620

360 x 200 mm

IP 65



Leergehäuse  $U_i=690$  V,  
Kasten und Deckel: Polycarbonat, grau ähnlich RAL 7035

**NG PC 3620-15-o**

150 mm

148 414 01

## NG PC 3620

360 x 200 mm

IP 65



Leergehäuse  $U_i=690$  V,  
Kasten: Polycarbonat, grau ähnlich RAL 7035,  
Deckel: Polycarbonat, transparent

**NG PC 3620-15-to**

150 mm

149 014 01

### Empfohlenes Zubehör:

NG MPI-3620 Montageplatte

Seite 98

185 013 01

360 x 200

NG Serie  
Kunststoff



## Montageplatten



### Beschreibung

Montageplatte aus Isolierstoff (Hartpapier, Pertinax)

### Bestell-Nr.

	Abmessungen	Gehäusotyp	
<b>NG MPI-75</b>	58 x 43 x 1,5 mm	NG 75	185 002 01
<b>NG MPI-88</b>	73 x 71 x 1,5 mm	NG 88	185 003 01
<b>NG MPI-1208</b>	110 x 71 x 1,5 mm	NG 1208	185 004 01
<b>NG MPI-1212</b>	112 x 110 x 2,0 mm	NG 1212	185 005 01
<b>NG MPI-1608</b>	150 x 71 x 2,0 mm	NG 1608	185 006 01
<b>NG MPI-1612</b>	149 x 110 x 2,0 mm	NG 1612	185 007 01
<b>NG MPI-2012</b>	189 x 109 x 2,0 mm	NG 2012	185 008 01
<b>NG MPI-2412</b>	230 x 110 x 2,5 mm	NG 2412	185 010 01
<b>NG MPI-2015</b>	190 x 140 x 2,5 mm	NG 2015	185 009 01
<b>NG MPI-2416</b>	230 x 150 x 2,5 mm	NG 2416	185 011 01
<b>NG MPI-2516</b>	240 x 150 x 2,5 mm	NG 2516	185 014 01
<b>NG MPI-3023</b>	290 x 220 x 2,5 mm	NG 3023	185 012 01
<b>NG MPI-3620</b>	348 x 189 x 2,5 mm	NG 3620	185 013 01

## Außenscharnier-Set



aus Kunststoff, für alle NG-Gehäuse, außer NG 55, NG75, NG 3620  
Zum Umrüsten des Gehäusedeckels zur Klapptür.

**NG ASS**  
Set = 2 Stück

180 001 01

## Außenbefestigungs- laschen-Set



aus Kunststoff, für alle NG-Gehäuse, außer NG 55, NG75, NG 3620  
Zum Umrüsten des Gehäusedeckels zur Klapptür.

**NG ABL**  
Set = 4 Stück

184 001 01