

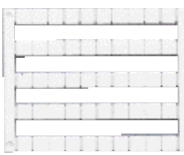
Аксессуары для Клемм
Feed-through Terminal Accessories

Маркировка для Клемм / Marking Tags

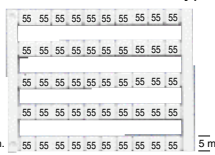
DY5 Тип / DY5 type



DB5 Тип / DB5 type



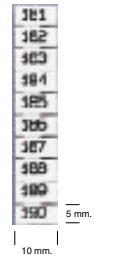
DYO 5 Тип / DYO 5 type



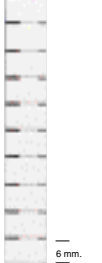
DB 10/5 Тип / type



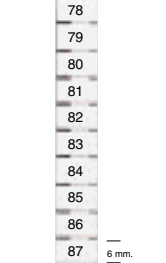
DO 10/5 Тип / type



DB 10/6 Тип / type



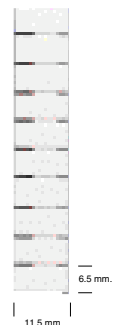
DO 10/6 Тип / type



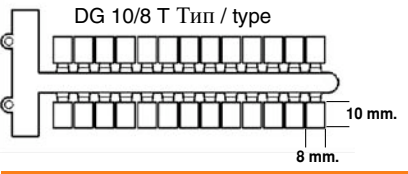
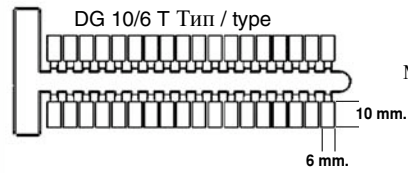
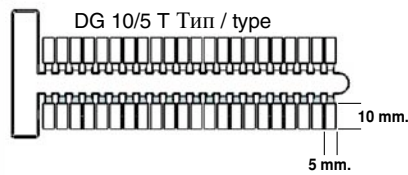
DY 10/6,5 Тип / type



DB 10/6,5 Тип / type



DO 10/6,5 Тип / type

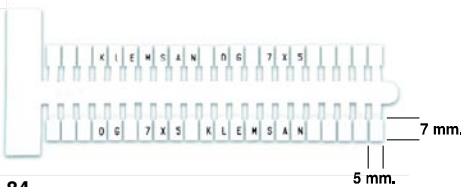


Маркировка Клемм Серии Т

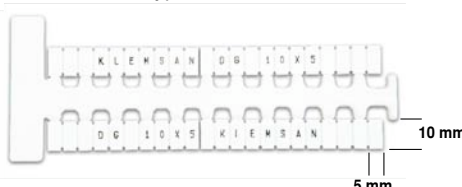
DG 6/5 Тип / type



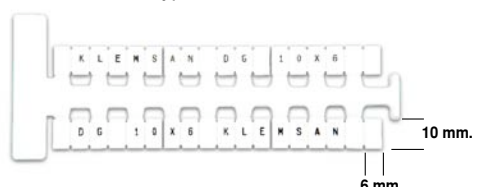
DG 7/5 Тип / type



DG 10/5 Тип / type



DG 10/6 Тип / type



Тип/Type	Описание / Description	№ для Заказа/Cat. No.	Упак./Qty.
DY 5	Стандартные Надписи / Standart print	505 - - -	500
DYO 5	Специальные Надписи / Special print	505 650	500
DB 5	Без Надписей / Without print	505 850	500
DO 10/5	Специальные Надписи / Special print	505 710	500
DB 10/5	Без Надписей / Without print	505 910	500
DO 10/6	Специальные Надписи / Special print	505 715	500
DB 10/6	Без Надписей / Without print	505 915	500
DY 10/6,5	Стандартные Надписи / Standart print	505 - - -	500
DO 10/6,5	Специальные Надписи / Special print	505 720	500
DB 10/6,5	Без Надписей / Without print	505 920	500
DG 6/5	Без Надписей / Without print	505 330	400
DG 10/5	Без Надписей / Without print	505 310	440
DG 10/6	Без Надписей / Without print	505 320	360
DG 7/5	Без Надписей / Without print	505 340	440
DG 10/5 T	Без Надписей / Without print	505 380	440
DG 10/6 T	Без Надписей / Without print	505 390	360
DG 10/8 T	Без Надписей / Without print	505 410	260
Y-KOIP 209W	Без Надписей / Without print	508 060	240

Тип/Type	Описание / Description	№ для Заказа/Cat. No.	Тип/Type	Описание / Description	№ для Заказа/Cat. No.
DY 5	0	505 000	DY 5	H	505 067
DY 5	1	505 001	DY 5	I	505 068
DY 5	2	505 002	DY 5	J	505 069
DY 5	3	505 003	DY 5	K	505 070
DY 5	4	505 004	DY 5	L	505 071
DY 5	5	505 005	DY 5	M	505 072
DY 5	6	505 006	DY 5	N	505 073
DY 5	7	505 007	DY 5	O	505 074
DY 5	8	505 008	DY 5	P	505 075
DY 5	9	505 009	DY 5	Q	505 076
DY 5	10	505 010	DY 5	R	505 077
DY 5	1-10	505 020	DY 5	S	505 078
DY 5	11-20	505 021	DY 5	T	505 079
DY 5	21-30	505 022	DY 5	U	505 080
DY 5	31-40	505 023	DY 5	V	505 081
DY 5	41-50	505 024	DY 5	W	505 082
DY 5	10-100	505 030	DY 5	X	505 083
DY 5	1-50	505 040	DY 5	Y	505 084
DY 5	51-100	505 041	DY 5	Z	505 085
DY 5	101-150	505 042	DY 5	L1	505 090
DY 5	151-200	505 043	DY 5	L2	505 091
DY 5	201-250	505 044	DY 5	L3	505 092
DY 5	251-300	505 045	DY 5	RSTN ±	505 093
DY 5	301-350	505 046	DY 5	Mp	505 094
DY 5	351-400	505 047	DY 5	+	505 095
DY 5	401-450	505 048	DY 5	-	505 096
DY 5	451-500	505 049	DY 5	±	505 097
DY 5	501-550	505 050			
DY 5	551-600	505 051			
DY 5	601-650	505 052	DY 10/6,5	1-10	505 201
DY 5	651-700	505 053	DY 10/6,5	11-20	505 202
DY 5	701-750	505 054	DY 10/6,5	21-30	505 203
DY 5	751-800	505 055	DY 10/6,5	31-40	505 204
DY 5	801-850	505 056	DY 10/6,5	41-50	505 205
DY 5	851-900	505 057	DY 10/6,5	51-60	505 206
DY 5	901-950	505 058	DY 10/6,5	61-70	505 207
DY 5	951-999	505 059	DY 10/6,5	71-80	505 208
DY 5	A	505 060	DY 10/6,5	81-90	505 209
DY 5	B	505 061	DY 10/6,5	91-100	505 210
DY 5	C	505 062			
DY 5	D	505 063			
DY 5	E	505 064			
DY 5	F	505 065			
DY 5	G	505 066			

Маркировка Кабеля и Проводов (KODSIS) / Cable Marking Sleeves



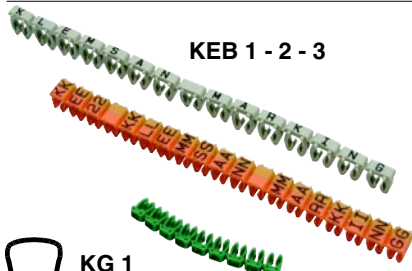
Материал: KG 1- KG 2 Эластичный пластик PVC, Самозатухающий. KE 1 - KE 2 Полиамид 66
 Температурный Диапазон по Минимальное заказываемое количество с одинаковым обозначением:
 1 полная упаковка.

Material : Flexible Plastic PVC for KG 1 - KG 2 (Resistant to inflammation).
 Polyamide 6.6 for KE 1 - KE 2.
 Ambient Temperature : -30° C and + 70° C
 Every packet contains only one type of letter, number or sign.

КЕВ 1	КЕВ 2	КЕВ 3	Цвет Color
519 510	519 520	519 530	■
519 511	519 521	519 531	■
519 512	519 522	519 532	■
519 513	519 523	519 533	■
519 514	519 524	519 534	■
519 515	519 525	519 535	■
519 516	519 526	519 536	■
519 517	519 527	519 537	■
519 518	519 528	519 538	■
519 519	519 529	519 539	□

Тип Type	Код Code	Поперечное Сечение Кабеля мм2 For Conductors mm2	Упак. Quantity
KG1		0,75 - 4	1000
KG2		4 - 16	500
KE1		0,5 - 1,5	500 (Для Букв / for letters 200)
KE2		1,5 - 2,5	500 (Для Букв / for letters 200)
KE3		4 - 6	500 (Для Букв / for letters 200)
КЕВ1	519 51X	0,5 - 1,5	500
КЕВ2	519 52X	1,5 - 2,5	500
КЕВ3	519 53X*	4 - 6	500

X* = Код для Цвета / Color Code



КЕВ 1 - 2 - 3



KG 1

Внешний Диаметр Изоляции / Ins.Ext. Diameter 2.4 4.4 mm²
 Поперечное Сечение Кабеля / For Conductors of 0.75 4 mm²



KG 2

Внешний Диаметр Изоляции / Ins.Ext. Diameter 4.0 8.5 mm²
 Поперечное Сечение Кабеля / For Conductors of 4 16 mm²



KE 1

Поперечное Сечение Кабеля / For Conductors of 0.75 1.5 mm²



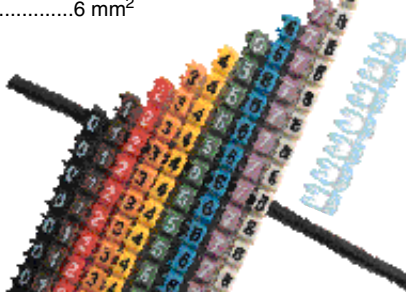
KE 2

Поперечное Сечение Кабеля / For Conductors of 1.50 2.5 mm²



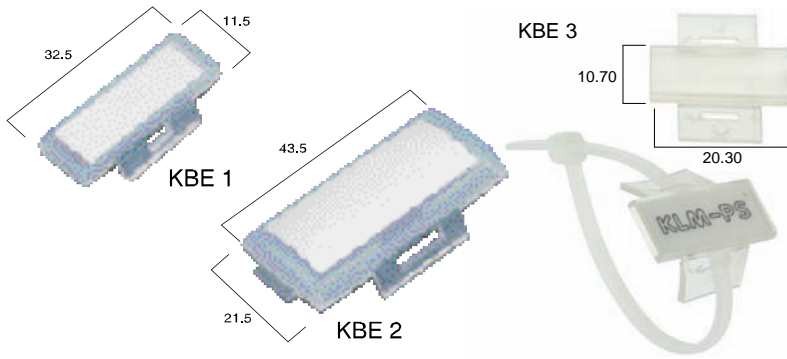
KE 3

Поперечное Сечение Кабеля / For Conductors of 4 6 mm²



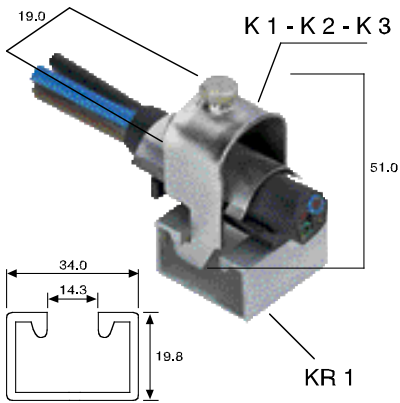
	Печать Character	Закрытый Тип / Closed Type			Открытый Тип / Open Type			
		KG1	KG2	Цвет Color	KE1	KE2	KE3	Цвет Color
Номера Numbers	0	515 000	516 000	■	517 000	518 000	519 000	■
	1	515 001	516 001	■	517 001	518 001	519 001	■
	2	515 002	516 002	■	517 002	518 002	519 002	■
	3	515 003	516 003	■	517 003	518 003	519 003	■
	4	515 004	516 004	■	517 004	518 004	519 004	■
	5	515 005	516 005	■	517 005	518 005	519 005	■
	6	515 006	516 006	■	517 006	518 006	519 006	■
	7	515 007	516 007	■	517 007	518 007	519 007	■
	8	515 008	516 008	■	517 008	518 008	519 008	■
	9	515 009	516 009	■	517 009	518 009	519 009	□
Буквы Letters	A	515 010	516 010	■	517 010	518 010	519 010	■
	B	515 011	516 011	■	517 011	518 011	519 011	■
	C	515 012	516 012	■	517 012	518 012	519 012	■
	D	515 013	516 013	■	517 013	518 013	519 013	■
	E	515 014	516 014	■	517 014	518 014	519 014	■
	F	515 015	516 015	■	517 015	518 015	519 015	■
	G	515 016	516 016	■	517 016	518 016	519 016	■
	H	515 017	516 017	■	517 017	518 017	519 017	■
	I	515 018	516 018	■	517 018	518 018	519 018	■
	J	515 019	516 019	■	517 019	518 019	519 019	■
	K	515 020	516 020	■	517 020	518 020	519 020	■
	L	515 021	516 021	■	517 021	518 021	519 021	■
	M	515 022	516 022	■	517 022	518 022	519 022	■
	N	515 023	516 023	■	517 023	518 023	519 023	■
	O	515 024	516 024	■	517 024	518 024	519 024	■
	P	515 025	516 025	■	517 025	518 025	519 025	■
	Q	515 026	516 026	■	517 026	518 026	519 026	■
	R	515 027	516 027	■	517 027	518 027	519 027	■
	S				517 028	518 028	519 028	■
	T				517 029	518 029	519 029	■
Символы Signs	U	515 030	516 030	■	517 030	518 030	519 030	■
	V	515 031	516 031	■	517 031	518 031	519 031	■
	W	515 032	516 032	■	517 032	518 032	519 032	■
	X	515 033	516 033	■	517 033	518 033	519 033	■
	Y	515 034	516 034	■	517 034	518 034	519 034	■
	Z	515 035	516 035	■	517 035	518 035	519 035	■
	Мр	515 040	516 040	■	517 040	518 040	519 040	■
	S	515 041	516 041	■				
	T	515 042	516 042	■				
	+	515 043	516 043	■	517 043	518 043	519 043	■
	-	515 044	516 044	■	517 044	518 044	519 044	■
	↓	515 045	516 045	■	517 045	518 045	519 045	■
	(515 046	516 046	■	517 046	518 046	519 046	■
	.	515 047	516 047	■	517 047	518 047	519 047	■
	/	515 048	516 048	■	517 048	518 048	519 048	■

Маркировка Кабеля / Cable Markers



Тип / Type	№ для Заказа / Cat. No.	Габарит / Dimension	Макс. Ширина Кабельного Хомута / Max. Cable Tie Width	Упак. / Qty.
KBE 1	520 110	11,5 x 32,5	4,8 mm	100
KBE 2	520 120	21,5 x 43,5	9,8 mm	100
KBE 3	508 080	10,70 x 20,30	6 mm	120

Фиксатор Кабеля и Рейка / Cable Clamps & Cable Clamp Rail

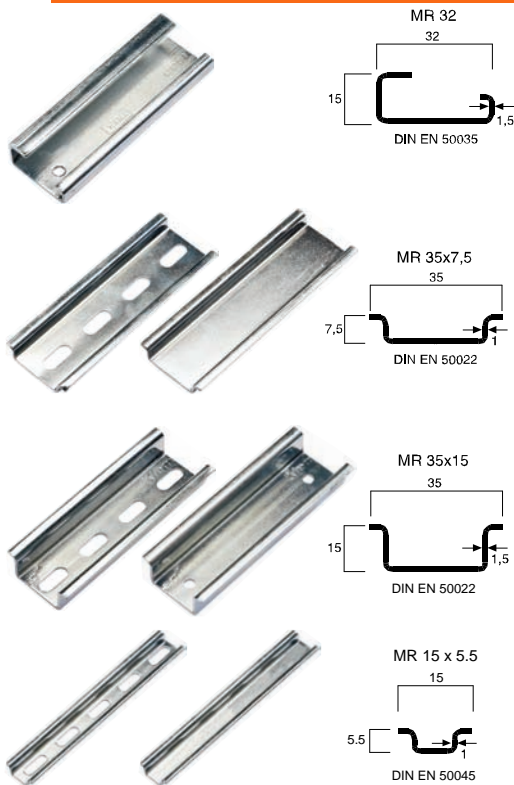


Тип / Type	№ для Заказа / Cat. No.	Габарит / Dimension (mm)	Макс. Ширина Кабельного Хомута / Min. & Max. Connection Dia	Упак. / Qty.
K 1	510 110	19 x 51	8 - 12 mm	25
K 2	510 120	22,5 x 50	11 - 18 mm	25
K 3	510 130	28,5 x 55	12 - 23 mm	25

Фиксатор Кабеля и Рейка / Cable Clamp Rail

Тип / Type	№ для Заказа / Cat. No.	Габарит / Dimension (mm)	Упак. / Qty.
KR 1	510 500	20 x 35	1 m

Монтажные Рейки / Mounting Rails



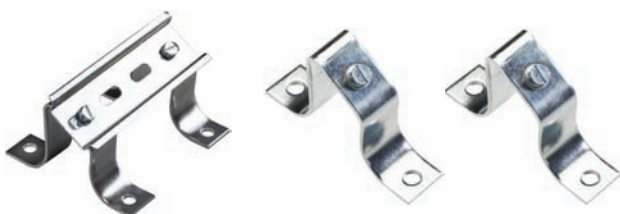
Тип / Type	№ для Заказа / Cat. No.	Длина / Unit Length	Упак. / Qty.
MR 32	500 101	1 m	10

Тип / Type	№ для Заказа / Cat. No.	Длина / Unit Length	Упак. / Qty.
MR 35 x 7,5	500 601	1 m	100
MR 35 x 7,5	500 602	1 m	100
MR 35 x 7,5	500 603	2 m	20
MR 35 x 7,5	500 604	2 m	20
MR 35 x 7,5	500 605	30 cm	20

Тип / Type	№ для Заказа / Cat. No.	Длина / Unit Length	Упак. / Qty.
MR 35 x 15	500 606	1 m	10
MR 35 x 15	500 607	1 m	10
MR 35 x 15	500 608	2 m	50
MR 35 x 15	500 609	2 m	50

Тип / Type	№ для Заказа / Cat. No.	Длина / Unit Length	Упак. / Qty.
MR 15 x 5,5	500 610	1 m	50
MR 15 x 5,5	500 611	1 m	50
MR 15 x 5,5	500 612	2 m	50
MR 15 x 5,5	500 613	2 m	50

Держатель Монтажной Рейки / Mounting Rail Support



Тип / Type	№ для Заказа / Cat.No.	Упак. / Qty.
RT	501 101	25

Держатели для Маркировки Клеммных Групп / Modular Group Markers

Для маркировки клеммных групп применяются специальные держатели. Они устанавливаются на концевой фиксатор KD 4 и могут регулироваться по высоте.

ME type modular group markers provide flexible solutions for the marking of terminal groups. They are mounted on KD 4 type screwless end bracket and designed in three different sizes.



ME 1-1
Малый
Small Size



ME 1-2
Средний
Medium Size



ME 2-2
Большой
Large Size

Прозрачный - TRANSPARENT	496 12A	496 13A	496 14A
	DB 5 (Klemsan)	DB 5 (Klemsan)	DB 5 (Klemsan) DB 10/5 (Klemsan) DB 10/6 (Klemsan) DB 10/6.5 (Klemsan)
Упак. / Qty.	25	25	25

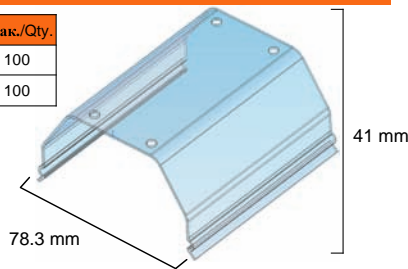
Концевые Стопоры / End Bracket

	WGD 1	KD 3	KD 4	KD 5	KD 6	KD 6A
Серый / Grey	495 039	495 049	495 059	495 061	495 099	495 109
Бежевый / Beige	495 030	495 040	495 050	495 060	495 090	495 100

Крышка для KD 6A / Cover for KD 6A

Тип / Type	№ для Заказа/Cat.No.	Упак./Qty.
KD6 (Серый)	495 099	100
KD6 (Бежевый)	495 090	100

Ширина / Width: 1 mm

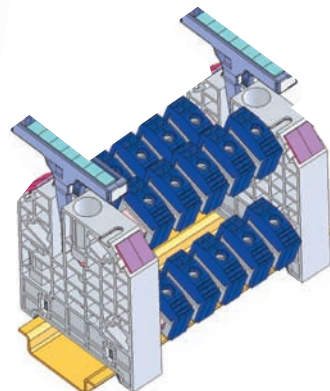
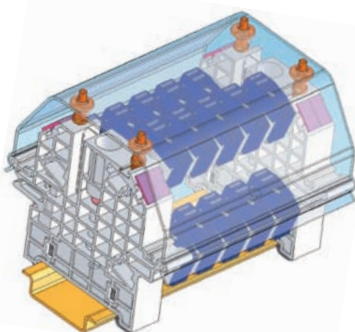


Для Пломбирования KD 6A / Sealing Pin for KD 6A

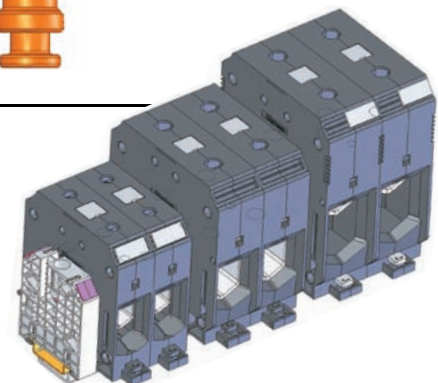
Тип / Type	№ для Заказа/Cat.No.	Упак./Qty.
KD6A (Серый)	495 109	100
KD6A (Бежевый)	495 100	100



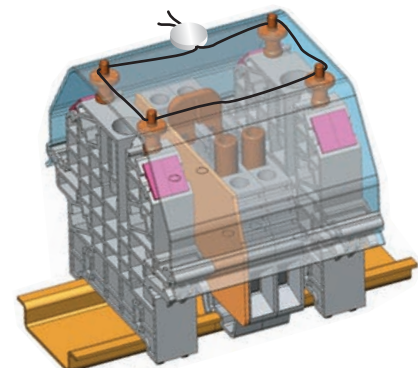
Использования с IBK 4 / Use with IBK4
С крышкой / with cover



Использования с IBK 4 / Use with IBK4
Без Крышки / without cover



Использования с AVK 95 - 150 - 240
Use with AVK 95 - 150 - 240



Использования с Серией WGO
Use with WGO Series