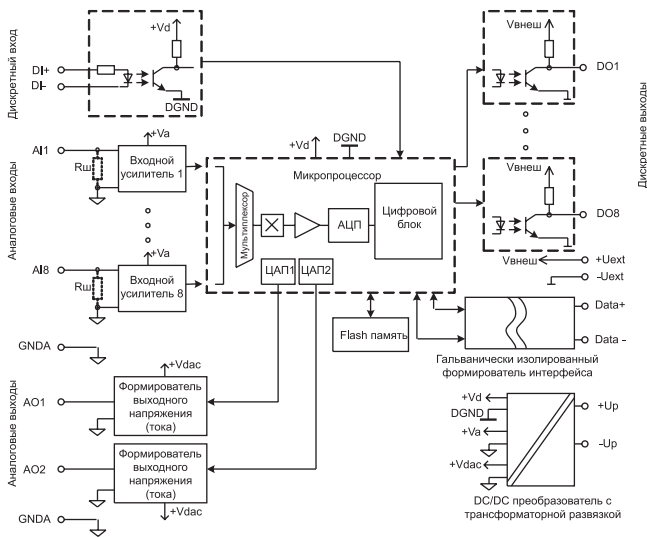
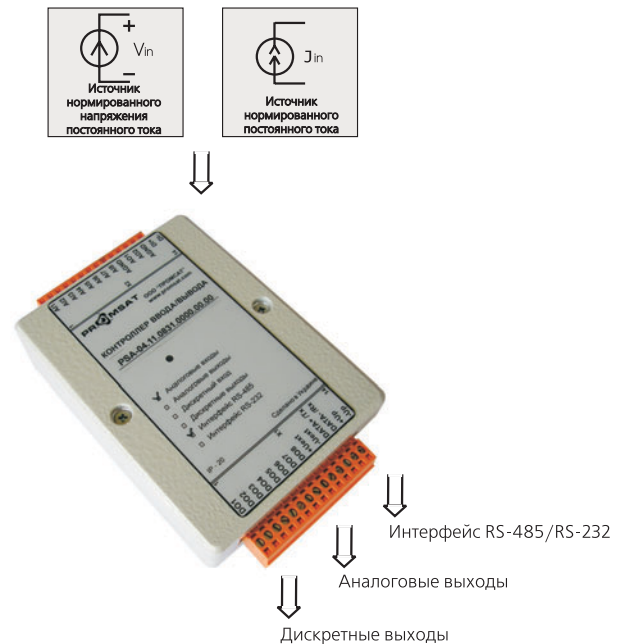


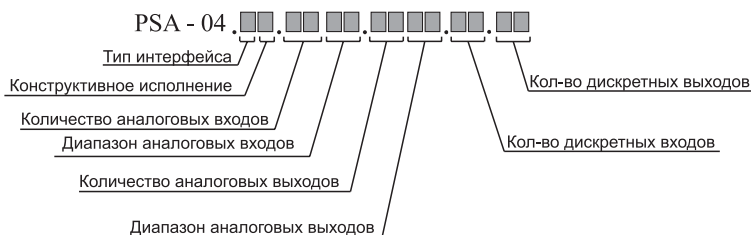
КОНТРОЛЛЕР PSA-04 ВВОДА/ВЫВОДА АНАЛОГОВЫХ И ДИСКРЕТНЫХ СИГНАЛОВ

Основные функциональные особенности
Вход
Количество аналоговых входов: 8
Диапазон аналоговых входов: нормированные сигналы постоянного напряжения и тока
Разрешающая способность АЦП: 12 бит
Количество гальванически изолированных счетно-импульсных входов: 1
Максимальная частота измерения входного сигнала по гальванически изолированным частотно-импульсным входам: 50кГц
Выход
Количество аналоговых выходов: 2
Диапазоны выходных аналоговых сигналов: диапазоны выходных сигналов напряжения постоянного тока: (0...5) В, (0...+10) В диапазоны выходных сигналов постоянного тока: (0...5) мА, (0...20) мА, (4...20) мА
Разрешающая способность ЦАП: 12 бит
Количество гальванически изолированных дискретных выходов: 8
Типы гальванически изолированных дискретных выходов: "открытый коллектор"
Нагрузочная способность гальванически изолированных дискретных выходов "открытый коллектор": 0.5А/30В на каждый выход
Интерфейс: RS-485, 2-х проводный, гальванически изолированный, скорость (бод/сек): 600, 1200, 2400, 4800, 9600, 19200, 28800, 57600, 115200
Интерфейс: RS-232, гальванически изолированный, скорость (бод/сек): 9600
Питание контроллеров: напряжение постоянного тока в диапазоне +10...+30 В



Функциональная схема контроллера



Система обозначений


Тип интерфейса	
Код	Описание
1	RS-485
2	RS-232

Конструктивное исполнение	
Код	Описание
1	Металлический корпус 76x102x29 мм.

Количество аналоговых входов	
Код	Описание
00	Отсутствуют
01	Один
02	Два
03	Три
04	Четыре
05	Пять
06	Шесть
07	Семь
08	Восемь

Диапазоны входных сигналов			
Код	Диапазон входных сигналов напряжения постоянного тока	Код	Диапазон входных сигналов постоянного тока
10	$\pm 1\text{В}$	30	(0...5)мА
11	$\pm 2.5\text{В}$	31	(0...20)мА
12	$\pm 5\text{В}$	32	(4...20)мА
13	$\pm 10\text{В}$		
14	$\pm 24\text{В}$		
15	(0...+1)В		
16	(0...+2.5)В		
17	(0...+5)В		
18	(0...+10)В		
19	(0...+24)В		

Количество аналоговых выходов	
Код	Описание
00	Отсутствуют
01	Один
02	Два

Диапазоны выходных сигналов			
Код	Диапазон выходных сигналов напряжения постоянного тока	Код	Диапазон выходных сигналов постоянного тока
01	(0...+2.5)В	10	(0...5)мА
02	(0...+5)В	11	(0...20)мА
03	(0...+10)В	12	(4...20)мА
04	(+1...+5)В		
05	(+1...+10)В		

Количество дискретных входов	
Код	Описание
00	Отсутствуют
01	Один

Количество дискретных выходов	
Код	Описание
00	Отсутствуют
01	Один
02	Два
03	Три
04	Четыре
05	Пять
06	Шесть
07	Семь
08	Восемь

Пример для заказа:

Контроллер ввода/вывода, интерфейс RS-485, восемь аналоговых входов по напряжению в диапазоне (0...+10)В, восемь дискретных выходов, без дискретного входа и аналоговых выходов: **PSA-04.11.0818.0000.00.08**