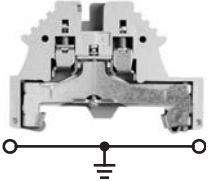
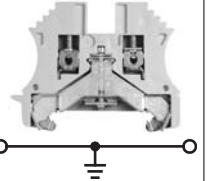
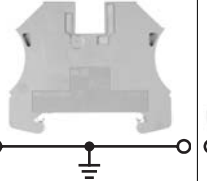
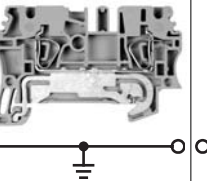
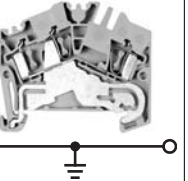


**ЗАЗЕМЛЯЮЩИЕ КЛЕММЫ ДЛЯ УСТАНОВКИ НА МОНТАЖНУЮ DIN-РЕЙКУ TS 35**

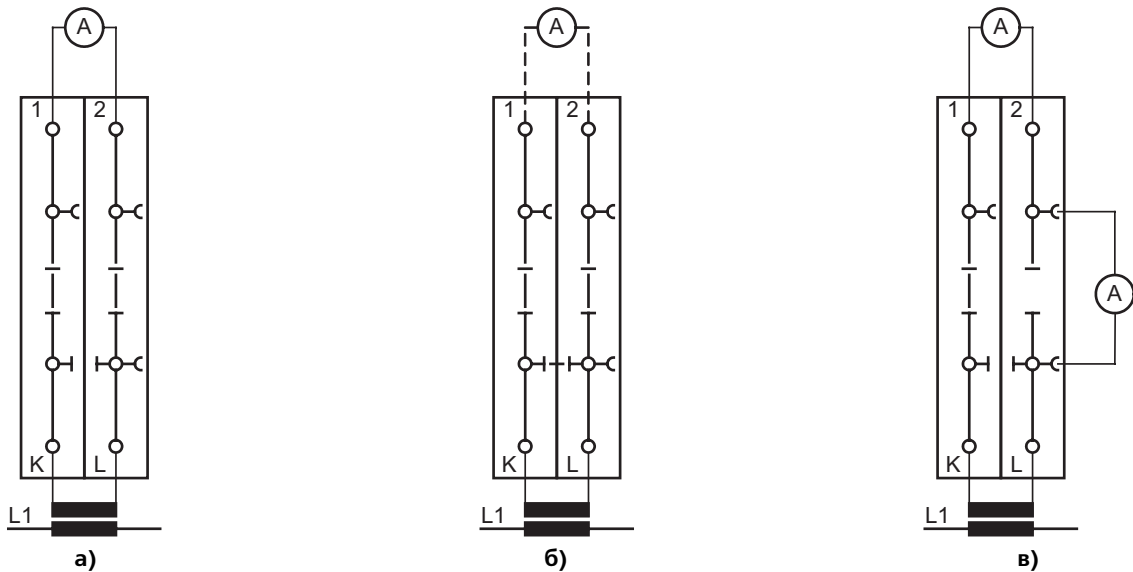
Заземляющие клеммы предназначены для создания механического и электрического соединения между медными проводами защитных цепей PE и монтажной DIN-рейкой. Клемма представляет собой изолированную конструкцию, несущую два и более зажимов для провода, контактирующих со специальным фиксатором на DIN-рейку. Клеммы жестко фиксируются на DIN-рейке, контактируя с ней, и могут функционально заменять концевой стопор. Заземляющая клемма имеет характерный зелено-жёлтый цвет.

Технические характеристики	WPE 2.5N	WPE 2.5	WPE 4	ZPE 2.5	ZPE 2.5-2
					
Вид зажима провода	винтовой	винтовой	винтовой	пружинный	пружинный
Макс. ток / сечение	-A / 4 мм <sup>2</sup>	-A / 4 мм <sup>2</sup>	- A / 6 мм <sup>2</sup>	- A / 4 мм <sup>2</sup>	- A / 2,5 мм <sup>2</sup>
Ширина/длина/высота с DIN-рейкой TS 35x7.5	5/44/37,5 мм	5/60/47 мм	6/60/47 мм	5/59,5/39,5 мм	5/50,5/44 мм
Длина снятия изоляции / винт клеммы / тип отвертки	10мм/M2,5/SD 0.6x3.5	10мм/M2,5/SD 0.6x3.5	10мм/M3/SD 0.6x3.5	10мм/ - /SD 0.6x3.5	10мм/ SD 0.6x3.5
Диапазон усилий зажима	0,4...0,7 Нм	0,4...0,7 Нм	0,5...0,8 Нм	-	-
Зажимаемые провода					
одножильный	0,5...4 мм <sup>2</sup>	0,5...4 мм <sup>2</sup>	0,5...6 мм <sup>2</sup>	0,5...4 мм <sup>2</sup>	0,5...2,5 мм <sup>2</sup>
многожил. с наконечник.	0,14...2,5 мм <sup>2</sup>	0,14...2,5 мм <sup>2</sup>	0,14...4 мм <sup>2</sup>	0,14...2,5 мм <sup>2</sup>	0,14...1,5 мм <sup>2</sup>
Номер для заказа	<b>1016200000</b>	<b>1010000000</b>	<b>1010100000</b>	<b>1608640000</b>	<b>1772090000</b>
Концевая пластина обозначение номер для заказа	WAP-WDU 2.5 N <b>1060000000</b>	WAP 2.5-10 <b>1050000000</b>	-	ZAP/TW 1 <b>1608740000</b>	ZAP/TW 7 <b>1706110000</b>
Маркировочный шильдик	DEK 5 (см.раздел "Маркировочные шильдики")	DEK 5 (см. раздел "Маркировочные шильдики")	DEK 6 (см. раздел "Маркировочные шильдики")	DEK 5 (см. раздел "Маркировочные шильдики")	DEK 5 (см. раздел "Маркировочные шильдики")

**ИЗМЕРИТЕЛЬНЫЕ КЛЕММЫ С РАЗМЫКАТЕЛЕМ ДЛЯ УСТАНОВКИ НА МОНТАЖНУЮ DIN-РЕЙКУ TS 35**

Измерительные клеммы с размыкателем предназначены для простой и удобной реализации всевозможных электрических схем на основе измерительных трансформаторов тока, с учётом того, что в измерительных трансформаторах тока вторичные цепи всегда должны быть замкнуты.

Замена контрольно-измерительных приборов или счётчиков электроэнергии, а также проведение поверочных измерений или дополнительных измерений переносными приборами может быстро и удобно осуществляться, если электрическая монтажная схема собрана с использованием измерительных клемм с размыкателями. Измерительная клемма с размыкателем WTL 6/1/STB представляет собой изолированную конструкцию, несущую два винтовых зажима для провода, продольный передвигной размыкатель с винтовой фиксацией, два тестовых гнезда STB 14. На рисунках представлены примеры схем с применением измерительных клемм с размыкателем.



Измерение тока в однофазной цепи

**а) Рабочее подключение амперметра.**

Для того чтобы собрать схему необходимо: две измерительные клеммы с размыкателем WTL 6/1/STB - 2 шт.; соединительный мостик QVS 2 - 1 шт.; гильза VH 19 - 2 шт.; винт BS 25 - 1 шт.; тестовое гнездо STB 35 - 1 шт.

Порядок сборки: 1) продольный передвижной зажим клемм WTL 6/1/STB перевести в состояние "замкнуто" и зафиксировать винтом, используя отвёртку SDI 0.6x3.5; 2) используя отвёртку SDIZ 5.5x0.8 выкрутить по одному тестовому гнезду STB 14 из каждой клеммы WTL 6/1/STB со стороны зажимов K, L; 3) на места тестовых гнезд установить по одной гильзе VH 19; 4) сверху, на гильзы, установить соединительный мостик QVS 2 и зафиксировать его на клемме с маркировкой зажима K винтом BS 25, а на клемме с маркировкой зажима L тестовым гнездом STB 35. Соединительный мостик установить таким образом, чтобы своими контактами он не замыкал цепи K, L; 5) подключить амперметр и трансформатор тока.

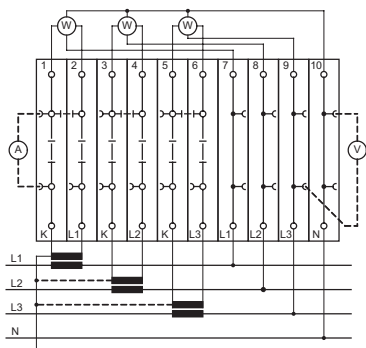
**б) Случай, когда необходимо отключить амперметр для ремонта или периодической проверки.**

Чтобы не произошло разрыва вторичной цепи измерительного трансформатора тока L1, перед тем как отключать амперметр необходимо подключить соединительный мостик QVS 2, который замкнёт цепи K, L.

Порядок установки соединительного мостика (исходная схема рис. а): 1) используя отвёртки SDI 0.6x3.5 и SDIZ 0.8x5.5 ослабить фиксацию соединительного мостика QVS 2 винтом BS 25 и тестовым гнездом STB 35 на клеммах WTL 6/1/STB с маркировкой зажима K и L соответственно; 2) передвигая соединительный мостик установить его так, чтобы своими контактами он замыкал цепи K, L; 3) зафиксировать соединительный мостик тестовым гнездом STB 35 и винтом BS 25 на клеммах WTL 6/1/STB с маркировкой зажима K и L соответственно. После этого амперметр можно отключать.

**в) Случай, когда необходимо произвести дополнительное измерение переносным амперметром.**

Порядок подключения переносного амперметра (исходная схема рис. а): 1) к тестовым гнездам STB 14 клеммы WTL 6/1/STB с маркировкой зажимов L и 2, подключить переносной амперметр (рекомендуется использовать тестовые штекеры PS 4); 2) отвёрткой SDI 0.6x3.5 ослабить винт, фиксирующий продольную размыкающую перемычку и передвинуть её, разомкнув цепь в клемме WTL 6/1/STB; 3) затянуть винт, фиксирующий продольную размыкающую перемычку. После этого можно снимать показания переносного амперметра.

**Подключение счётчика электроэнергии к трёхфазной сети**

Для подключения счётчика электроэнергии к трёхфазной сети предлагается следующий набор измерительных клемм с размыкателями, проходных клемм и принадлежностей:

- измерительная клемма с размыкателем WTL 6/1/STB - 6 шт. (позиции 1-6 см. рис.);
- концевая пластина WAP WTL 6/1 - 1 шт.;
- соединительный мостик QVS 2 - 3 шт.;

Технические характеристики	WTL 6/1/STB
Макс. ток / сечение	57A / 10 мм <sup>2</sup>
Ширина/длина/высота с DIN-рейкой TS 35x7.5	8/65/48,5 мм
Длина снятия изоляции / винт клеммы / тип отвертки	12мм/М3,5/3* / SDI 0.8x4.0/SDI 0.6x3.5*
Номинальное напряжение / ток / сечение (по VDE 0611 часть 1/8.92/IEC 60 947-7-1)	800V/41A/6 мм <sup>2</sup>
Диапазон усилий зажима	0,8...1,6/0,5...0,8* Нм
Зажимаемые провода одножильный многожил. с наконечник.	0,5...10 мм <sup>2</sup> 0,5...6 мм <sup>2</sup>
Номер для заказа	<b>1016900000</b>
Концевая пластина, тип номер для заказа	WAP WTL6/1 <b>1068300000</b>
Соединительный мостик, 2 полюса, тип номер для заказа	QVS 2 <b>0307300000</b>
Гильза, тип номер для заказа	VH 19/6/4.2 <b>0318000000</b>
Винт без изол. шляпки, тип номер для заказа с изол. шляпкой, тип номер для заказа	BS 25 O/1H <b>0334700000</b> BS 25 IH/GE <b>0335700000</b>
Тестовое гнездо, тип номер для заказа	STB 14 <b>0169900000</b>
Тестовое гнездо жёлтое, тип номер для заказа зелёное, тип номер для заказа фиолетовое, тип номер для заказа синее, тип номер для заказа	STB 35 IH/GE <b>0389000000</b> STB 35 IH/GN <b>0388900000</b> STB 35 IH/VI <b>0389100000</b> STB 35 IH/BL <b>0388700000</b>
Изолированная отвёртка для тестовых гнезд, тип номер для заказа	SDIZ 5.5x0.8 <b>9002160000</b>
Тестовый штекер, тип номер для заказа	PS 4 <b>0299600000</b>
Маркировочный шильдик	DEK 5-8 (см. раздел "Маркировочные шильдики")

\* - размыкатель