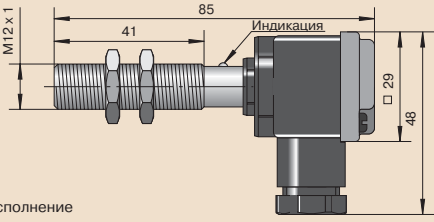
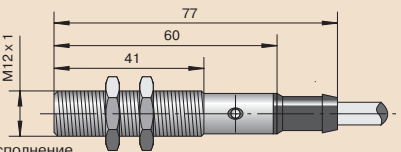
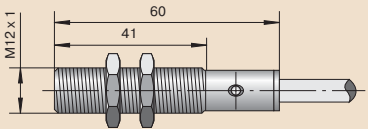
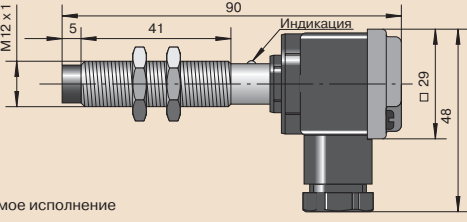
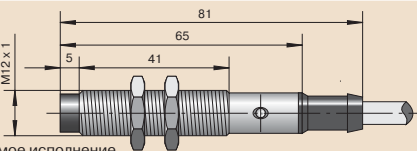
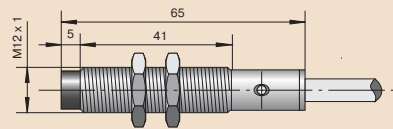
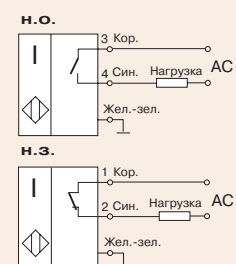


Типоразмер	Коммутационная функция	Расстояние срабатывания	Корпус и способ подключения
ВБИ-М12-60К-1251-Л	НО	$S_n = 2 \text{ мм}$	 <p>Утапливаемое исполнение Зажимы под винт провода сечением до 2,5 мм² (раздел В4). Степень защиты - IP65.</p>
ВБИ-М12-60С-1251-Л	НО	$S_n = 2 \text{ мм}$	 <p>Утапливаемое исполнение Встроенный кабель ПВС 3 X 0,35 мм² со штуцером для крепления защиты кабеля (раздел В4). Степень защиты - IP67.</p>
ВБИ-М12-60У-1251-Л	НО	$S_n = 2 \text{ мм}$	 <p>Утапливаемое исполнение Встроенный кабель ПВС 3 X 0,35 мм². Длина кабеля 2 м. Степень защиты - IP67.</p>
ВБИ-М12-60У-1252-Л	НЗ		
ВБИ-М12-65К-2251-Л	НО	$S_n = 4 \text{ мм}$	 <p>Неутапливаемое исполнение Зажимы под винт провода сечением до 2,5 мм² (раздел В4). Степень защиты - IP65.</p>
ВБИ-М12-65С-2251-Л	НО	$S_n = 4 \text{ мм}$	 <p>Неутапливаемое исполнение Встроенный кабель ПВС 3 X 0,35 мм² со штуцером для крепления защиты кабеля (раздел В4). Степень защиты - IP67.</p>
ВБИ-М12-65У-2251-Л	НО	$S_n = 4 \text{ мм}$	 <p>Неутапливаемое исполнение Встроенный кабель ПВС 3 X 0,35 мм². Длина кабеля 2 м. Степень защиты - IP67.</p>
ВБИ-М12-65У-2252-Л	НЗ		

Напряжение питания переменного тока

Схемы подключения с двумя выводами и заземлением

Варианты коммутационных функций и схем подключений



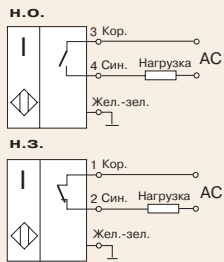
Общие параметры изделий данной страницы

Гарантированный интервал срабатывания S_a	0 - 0,81 S_n
Диапазон номинальных напряжений питания	24–220 В
Диапазон рабочих напряжений питания	20–250 В
Номинальный ток	100 мА
Категория применения коммутационного элемента	AC14
Падение напряжения	9 В
Минимальный ток	5 мА
Остаточный ток	3 мА
Частота циклов срабатывания	10 Гц
Индикация срабатывания	есть
Температура окружающей среды	-45...+80°C
Материал корпуса	латунь
Максимальная масса изделия	0,1 кг
Общие параметры ВБ	в разделе Б3

Напряжение питания переменного тока

Схемы подключения с двумя выводами и заземлением

Варианты коммутационных функций и схем подключений



Общие параметры изделий данной страницы

Гарантированный интервал срабатывания **S_a** 0 - 0,81 S_n
 Диапазон номинальных напряжений питания **24–220 В**
 Диапазон рабочих напряжений питания **20–250 В**
 Номинальный ток **250 мА**
 Категория применения коммутационного элемента **АС14**
 Падение напряжения **9 В**
 Минимальный ток **5 мА**
 Остаточный ток **3 мА**
 Частота циклов срабатывания **10 Гц**
 Индикация срабатывания **есть**
 Температура окружающей среды **-45...+80°С**
 Материал корпуса **латунь**
 Максимальная масса изделия **0,14 кг**
 Общие параметры ВБ **в разделе Б3**

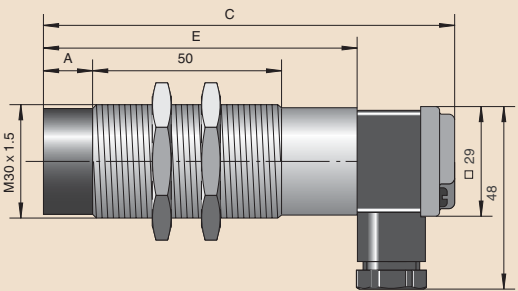
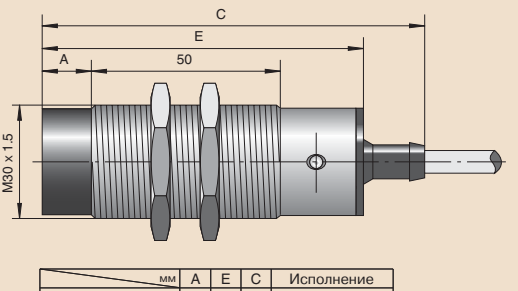
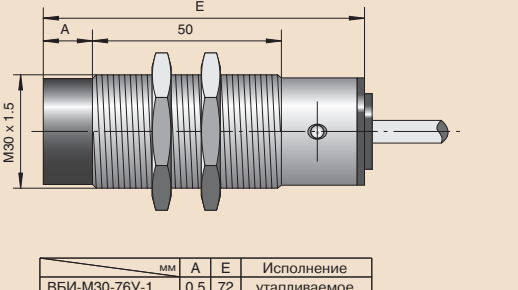
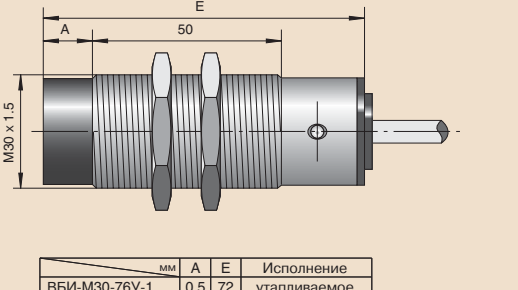
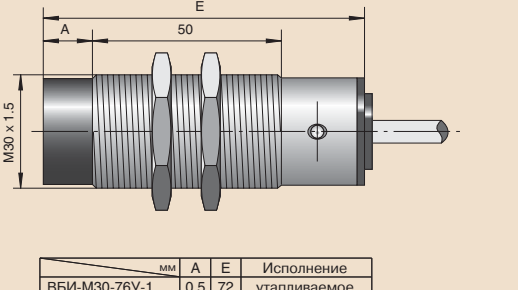
Типоразмер	Коммутационная функция	Расстояние срабатывания	Корпус и способ подключения
ВБИ-M18-76К-1251-Л	НО	S_n = 5 мм	<p>Утапливаемое исполнение Зажимы под винт провода сечением до 2,5 мм² (раздел В4). Степень защиты - IP65</p>
ВБИ-M18-76К-1252-Л	НЗ		
ВБИ-M18-76С-1251-Л	НО	S_n = 5 мм	<p>Утапливаемое исполнение Встроенный кабель ПВХ 3 X 0,35 мм² со штуцером (раздел В4). Степень защиты - IP67</p>
ВБИ-M18-76С-1252-Л	НЗ		
ВБИ-M18-76У-1251-Л	НО	S_n = 5 мм	<p>Утапливаемое исполнение Встроенный кабель ПВХ 3 X 0,35 мм². Длина кабеля 2 м. Степень защиты - IP67</p>
ВБИ-M18-76У-1252-Л	НЗ		
ВБИ-M18-86К-2251-Л	НО	S_n = 8 мм	<p>Неутапливаемое исполнение Зажимы под винт провода сечением до 2,5 мм² (раздел В4). Степень защиты - IP65</p>
ВБИ-M18-86С-2251-Л	НО		
ВБИ-M18-86С-2252-Л	НЗ	S_n = 8 мм	<p>Неутапливаемое исполнение Встроенный кабель ПВХ 3 X 0,35 мм² со штуцером для крепления защиты кабеля (раздел В4). Степень защиты - IP67</p>
ВБИ-M18-86У-2251-Л	НО		
ВБИ-M18-86У-2252-Л	НЗ	S_n = 8 мм	<p>Неутапливаемое исполнение Встроенный кабель ПВХ 3 X 0,35 мм². Длина кабеля 2 м. Степень защиты - IP67</p>



ИЗ

Индуктивные бесконтактные выключатели

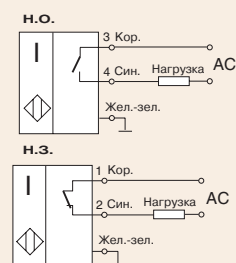
Номенклатура и параметры

Типоразмер	Коммутационная функция	Расстояние срабатывания	Корпус и способ подключения															
ВБИ-М30-76К-1251-Л ВБИ-М30-76К-1252-Л	НО НЗ	$S_n = 10 \text{ мм}$	 <table border="1" data-bbox="611 976 966 1034"> <thead> <tr> <th>мм</th> <th>A</th> <th>E</th> <th>C</th> <th>Исполнение</th> </tr> </thead> <tbody> <tr> <td>ВБИ-М30-76К-1...</td> <td>0,5</td> <td>70</td> <td>96</td> <td>угтапливаемое</td> </tr> <tr> <td>ВБИ-М30-91К-2...</td> <td>13</td> <td>83</td> <td>108</td> <td>неугтапливаемое</td> </tr> </tbody> </table> <p>Зажимы под винт провода сечением до 2,5 мм² (раздел В4). Степень защиты - IP65.</p>	мм	A	E	C	Исполнение	ВБИ-М30-76К-1...	0,5	70	96	угтапливаемое	ВБИ-М30-91К-2...	13	83	108	неугтапливаемое
мм	A	E	C	Исполнение														
ВБИ-М30-76К-1...	0,5	70	96	угтапливаемое														
ВБИ-М30-91К-2...	13	83	108	неугтапливаемое														
ВБИ-М30-91К-2251-Л ВБИ-М30-91К-2252-Л	НО НЗ	$S_n = 15 \text{ мм}$	 <table border="1" data-bbox="611 1475 966 1533"> <thead> <tr> <th>мм</th> <th>A</th> <th>E</th> <th>C</th> <th>Исполнение</th> </tr> </thead> <tbody> <tr> <td>ВБИ-М30-76С-1...</td> <td>0,5</td> <td>72</td> <td>88</td> <td>угтапливаемое</td> </tr> <tr> <td>ВБИ-М30-91С-2...</td> <td>13</td> <td>85</td> <td>101</td> <td>неугтапливаемое</td> </tr> </tbody> </table> <p>Встроенный кабель ПВС 3 X 0,35 мм² со штуцером для крепления защиты кабеля (раздел В4). Степень защиты - IP67.</p>	мм	A	E	C	Исполнение	ВБИ-М30-76С-1...	0,5	72	88	угтапливаемое	ВБИ-М30-91С-2...	13	85	101	неугтапливаемое
мм	A	E	C	Исполнение														
ВБИ-М30-76С-1...	0,5	72	88	угтапливаемое														
ВБИ-М30-91С-2...	13	85	101	неугтапливаемое														
ВБИ-М30-76С-1251-Л ВБИ-М30-76С-1252-Л	НО НЗ	$S_n = 10 \text{ мм}$	 <table border="1" data-bbox="611 1987 966 2045"> <thead> <tr> <th>мм</th> <th>A</th> <th>E</th> <th>Исполнение</th> </tr> </thead> <tbody> <tr> <td>ВБИ-М30-76У-1...</td> <td>0,5</td> <td>72</td> <td>угтапливаемое</td> </tr> <tr> <td>ВБИ-М30-91У-2...</td> <td>13</td> <td>85</td> <td>неугтапливаемое</td> </tr> </tbody> </table> <p>Встроенный кабель ПВС 3 X 0,35 мм². Длина кабеля 2 м. Степень защиты - IP67.</p>	мм	A	E	Исполнение	ВБИ-М30-76У-1...	0,5	72	угтапливаемое	ВБИ-М30-91У-2...	13	85	неугтапливаемое			
мм	A	E	Исполнение															
ВБИ-М30-76У-1...	0,5	72	угтапливаемое															
ВБИ-М30-91У-2...	13	85	неугтапливаемое															
ВБИ-М30-76У-1251-Л ВБИ-М30-76У-1252-Л	НО НЗ	$S_n = 10 \text{ мм}$	 <table border="1" data-bbox="611 1987 966 2045"> <thead> <tr> <th>мм</th> <th>A</th> <th>E</th> <th>Исполнение</th> </tr> </thead> <tbody> <tr> <td>ВБИ-М30-76У-1...</td> <td>0,5</td> <td>72</td> <td>угтапливаемое</td> </tr> <tr> <td>ВБИ-М30-91У-2...</td> <td>13</td> <td>85</td> <td>неугтапливаемое</td> </tr> </tbody> </table> <p>Встроенный кабель ПВС 3 X 0,35 мм². Длина кабеля 2 м. Степень защиты - IP67.</p>	мм	A	E	Исполнение	ВБИ-М30-76У-1...	0,5	72	угтапливаемое	ВБИ-М30-91У-2...	13	85	неугтапливаемое			
мм	A	E	Исполнение															
ВБИ-М30-76У-1...	0,5	72	угтапливаемое															
ВБИ-М30-91У-2...	13	85	неугтапливаемое															
ВБИ-М30-91У-2251-Л ВБИ-М30-91У-2252-Л	НО НЗ	$S_n = 15 \text{ мм}$	 <table border="1" data-bbox="611 1987 966 2045"> <thead> <tr> <th>мм</th> <th>A</th> <th>E</th> <th>Исполнение</th> </tr> </thead> <tbody> <tr> <td>ВБИ-М30-76У-1...</td> <td>0,5</td> <td>72</td> <td>угтапливаемое</td> </tr> <tr> <td>ВБИ-М30-91У-2...</td> <td>13</td> <td>85</td> <td>неугтапливаемое</td> </tr> </tbody> </table> <p>Встроенный кабель ПВС 3 X 0,35 мм². Длина кабеля 2 м. Степень защиты - IP67.</p>	мм	A	E	Исполнение	ВБИ-М30-76У-1...	0,5	72	угтапливаемое	ВБИ-М30-91У-2...	13	85	неугтапливаемое			
мм	A	E	Исполнение															
ВБИ-М30-76У-1...	0,5	72	угтапливаемое															
ВБИ-М30-91У-2...	13	85	неугтапливаемое															

Напряжение питания переменного тока

Схемы подключения с двумя выводами и заземлением

Варианты коммутационных функций и схем подключений



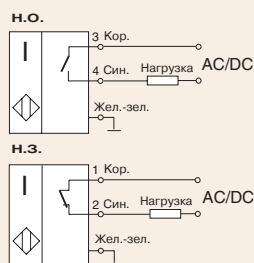
Общие параметры изделий данной страницы

Гарантированный интервал срабатывания S_a	0 - 0,81 S_n
Диапазон номинальных напряжений питания	24 - 220 В
Диапазон рабочих напряжений питания	20 - 250 В
Номинальный ток	250 мА
Категория применения коммутационного элемента	AC14
Падение напряжения	9 В
Минимальный ток	5 мА
Остаточный ток	3 мА
Частота циклов срабатывания	10 Гц
Индикация срабатывания	есть
Температура окружающей среды	-45...+80°C
Материал корпуса	латунь
Максимальная масса изделия	0,24 кг
Общие параметры ВБ	в разделе Б3

Напряжение питания переменного и постоянного тока

Схемы подключения с двумя выводами и заземлением

Варианты коммутационных функций и схем подключений



Общие параметры изделий данной страницы

Гарантированный интервал срабатывания S_a	0 - 0,81 S_n
Диапазон номинальных напряжений питания	24 - 220 В
Диапазон рабочих напряжений питания	20 - 250 В
Номинальный ток	250 мА
Категория применения коммутационного элемента	AC14
Падение напряжения	8 В
Минимальный ток	5 мА
Остаточный ток	2 мА
Частота циклов срабатывания	10 Гц
Индикация срабатывания	есть
Температура окружающей среды	-45...+80°C
Материал корпуса	латунь
Максимальная масса изделия	0,24 кг
Общие параметры ВБ	в разделе Б3

Типоразмер	Коммутационная функция	Расстояние срабатывания	Корпус и способ подключения																															
ВБИ-М18-76К-1351-Л	НО	$S_n = 5 \text{ мм}$	<table border="1"> <thead> <tr> <th>мм</th> <th>D</th> <th>A</th> <th>B</th> <th>C</th> <th>Исполнение</th> </tr> </thead> <tbody> <tr> <td>ВБИ-М18-76К-1...</td> <td>M18X1</td> <td>0,5</td> <td>52</td> <td>97</td> <td>утапливаемое</td> </tr> <tr> <td>ВБИ-М18-86К-2...</td> <td>M18X1</td> <td>10</td> <td>52</td> <td>107</td> <td>неутапливаемое</td> </tr> <tr> <td>ВБИ-М30-76К-1...</td> <td>M30X1,5</td> <td>0,5</td> <td>50</td> <td>96</td> <td>утапливаемое</td> </tr> <tr> <td>ВБИ-М30-91К-2...</td> <td>M30X1,5</td> <td>13</td> <td>50</td> <td>108</td> <td>неутапливаемое</td> </tr> </tbody> </table> <p>Зажимы под винт провода сечением до 2,5 мм² (раздел В4). Степень защиты - IP65.</p>	мм	D	A	B	C	Исполнение	ВБИ-М18-76К-1...	M18X1	0,5	52	97	утапливаемое	ВБИ-М18-86К-2...	M18X1	10	52	107	неутапливаемое	ВБИ-М30-76К-1...	M30X1,5	0,5	50	96	утапливаемое	ВБИ-М30-91К-2...	M30X1,5	13	50	108	неутапливаемое	
мм	D			A	B	C	Исполнение																											
ВБИ-М18-76К-1...	M18X1	0,5		52	97	утапливаемое																												
ВБИ-М18-86К-2...	M18X1	10		52	107	неутапливаемое																												
ВБИ-М30-76К-1...	M30X1,5	0,5		50	96	утапливаемое																												
ВБИ-М30-91К-2...	M30X1,5	13		50	108	неутапливаемое																												
ВБИ-М18-76К-1352-Л	НЗ	$S_n = 8 \text{ мм}$		<table border="1"> <thead> <tr> <th>мм</th> <th>D</th> <th>A</th> <th>B</th> <th>C</th> <th>Исполнение</th> </tr> </thead> <tbody> <tr> <td>ВБИ-М18-76С-1...</td> <td>M18X1</td> <td>0,5</td> <td>52</td> <td>89</td> <td>утапливаемое</td> </tr> <tr> <td>ВБИ-М18-86С-2...</td> <td>M18X1</td> <td>10</td> <td>52</td> <td>99</td> <td>неутапливаемое</td> </tr> <tr> <td>ВБИ-М30-76С-1...</td> <td>M30X1,5</td> <td>0,5</td> <td>50</td> <td>88</td> <td>утапливаемое</td> </tr> <tr> <td>ВБИ-М30-91С-2...</td> <td>M30X1,5</td> <td>13</td> <td>50</td> <td>101</td> <td>неутапливаемое</td> </tr> </tbody> </table> <p>Встроенный кабель ПВС 3 X 0,35 мм² со штуцером для крепления защиты кабеля (раздел В4). Степень защиты - IP67.</p>	мм	D	A	B	C	Исполнение	ВБИ-М18-76С-1...	M18X1	0,5	52	89	утапливаемое	ВБИ-М18-86С-2...	M18X1	10	52	99	неутапливаемое	ВБИ-М30-76С-1...	M30X1,5	0,5	50	88	утапливаемое	ВБИ-М30-91С-2...	M30X1,5	13	50	101	неутапливаемое
мм	D				A	B	C	Исполнение																										
ВБИ-М18-76С-1...	M18X1	0,5			52	89	утапливаемое																											
ВБИ-М18-86С-2...	M18X1	10			52	99	неутапливаемое																											
ВБИ-М30-76С-1...	M30X1,5	0,5			50	88	утапливаемое																											
ВБИ-М30-91С-2...	M30X1,5	13			50	101	неутапливаемое																											
ВБИ-М18-86К-2351-Л	НО	$S_n = 10 \text{ мм}$	<table border="1"> <thead> <tr> <th>мм</th> <th>D</th> <th>A</th> <th>B</th> <th>C</th> <th>Исполнение</th> </tr> </thead> <tbody> <tr> <td>ВБИ-М18-76У-1...</td> <td>M18X1</td> <td>0,5</td> <td>52</td> <td>73</td> <td>утапливаемое</td> </tr> <tr> <td>ВБИ-М18-86У-2...</td> <td>M18X1</td> <td>10</td> <td>52</td> <td>83</td> <td>неутапливаемое</td> </tr> <tr> <td>ВБИ-М30-76У-1...</td> <td>M30X1,5</td> <td>0,5</td> <td>50</td> <td>72</td> <td>утапливаемое</td> </tr> <tr> <td>ВБИ-М30-91У-2...</td> <td>M30X1,5</td> <td>13</td> <td>50</td> <td>85</td> <td>неутапливаемое</td> </tr> </tbody> </table> <p>Встроенный кабель ПВС 3 X 0,35 мм². Длина кабеля 2 м. Степень защиты - IP67.</p>		мм	D	A	B	C	Исполнение	ВБИ-М18-76У-1...	M18X1	0,5	52	73	утапливаемое	ВБИ-М18-86У-2...	M18X1	10	52	83	неутапливаемое	ВБИ-М30-76У-1...	M30X1,5	0,5	50	72	утапливаемое	ВБИ-М30-91У-2...	M30X1,5	13	50	85	неутапливаемое
мм	D				A	B	C	Исполнение																										
ВБИ-М18-76У-1...	M18X1	0,5			52	73	утапливаемое																											
ВБИ-М18-86У-2...	M18X1	10			52	83	неутапливаемое																											
ВБИ-М30-76У-1...	M30X1,5	0,5			50	72	утапливаемое																											
ВБИ-М30-91У-2...	M30X1,5	13			50	85	неутапливаемое																											
ВБИ-М30-76К-1351-Л	НО	$S_n = 15 \text{ мм}$		<table border="1"> <thead> <tr> <th>мм</th> <th>D</th> <th>A</th> <th>B</th> <th>C</th> <th>Исполнение</th> </tr> </thead> <tbody> <tr> <td>ВБИ-М18-76У-1...</td> <td>M18X1</td> <td>0,5</td> <td>52</td> <td>73</td> <td>утапливаемое</td> </tr> <tr> <td>ВБИ-М18-86У-2...</td> <td>M18X1</td> <td>10</td> <td>52</td> <td>83</td> <td>неутапливаемое</td> </tr> <tr> <td>ВБИ-М30-76У-1...</td> <td>M30X1,5</td> <td>0,5</td> <td>50</td> <td>72</td> <td>утапливаемое</td> </tr> <tr> <td>ВБИ-М30-91У-2...</td> <td>M30X1,5</td> <td>13</td> <td>50</td> <td>85</td> <td>неутапливаемое</td> </tr> </tbody> </table> <p>Встроенный кабель ПВС 3 X 0,35 мм². Длина кабеля 2 м. Степень защиты - IP67.</p>	мм	D	A	B	C	Исполнение	ВБИ-М18-76У-1...	M18X1	0,5	52	73	утапливаемое	ВБИ-М18-86У-2...	M18X1	10	52	83	неутапливаемое	ВБИ-М30-76У-1...	M30X1,5	0,5	50	72	утапливаемое	ВБИ-М30-91У-2...	M30X1,5	13	50	85	неутапливаемое
мм	D				A	B	C	Исполнение																										
ВБИ-М18-76У-1...	M18X1	0,5			52	73	утапливаемое																											
ВБИ-М18-86У-2...	M18X1	10			52	83	неутапливаемое																											
ВБИ-М30-76У-1...	M30X1,5	0,5			50	72	утапливаемое																											
ВБИ-М30-91У-2...	M30X1,5	13			50	85	неутапливаемое																											
ВБИ-М30-76К-1352-Л	НЗ	$S_n = 15 \text{ мм}$	<table border="1"> <thead> <tr> <th>мм</th> <th>D</th> <th>A</th> <th>B</th> <th>C</th> <th>Исполнение</th> </tr> </thead> <tbody> <tr> <td>ВБИ-М18-76У-1...</td> <td>M18X1</td> <td>0,5</td> <td>52</td> <td>73</td> <td>утапливаемое</td> </tr> <tr> <td>ВБИ-М18-86У-2...</td> <td>M18X1</td> <td>10</td> <td>52</td> <td>83</td> <td>неутапливаемое</td> </tr> <tr> <td>ВБИ-М30-76У-1...</td> <td>M30X1,5</td> <td>0,5</td> <td>50</td> <td>72</td> <td>утапливаемое</td> </tr> <tr> <td>ВБИ-М30-91У-2...</td> <td>M30X1,5</td> <td>13</td> <td>50</td> <td>85</td> <td>неутапливаемое</td> </tr> </tbody> </table> <p>Встроенный кабель ПВС 3 X 0,35 мм². Длина кабеля 2 м. Степень защиты - IP67.</p>		мм	D	A	B	C	Исполнение	ВБИ-М18-76У-1...	M18X1	0,5	52	73	утапливаемое	ВБИ-М18-86У-2...	M18X1	10	52	83	неутапливаемое	ВБИ-М30-76У-1...	M30X1,5	0,5	50	72	утапливаемое	ВБИ-М30-91У-2...	M30X1,5	13	50	85	неутапливаемое
мм	D				A	B	C	Исполнение																										
ВБИ-М18-76У-1...	M18X1	0,5			52	73	утапливаемое																											
ВБИ-М18-86У-2...	M18X1	10			52	83	неутапливаемое																											
ВБИ-М30-76У-1...	M30X1,5	0,5			50	72	утапливаемое																											
ВБИ-М30-91У-2...	M30X1,5	13			50	85	неутапливаемое																											
ВБИ-М30-91К-2351-Л	НО	$S_n = 15 \text{ мм}$		<table border="1"> <thead> <tr> <th>мм</th> <th>D</th> <th>A</th> <th>B</th> <th>C</th> <th>Исполнение</th> </tr> </thead> <tbody> <tr> <td>ВБИ-М18-76У-1...</td> <td>M18X1</td> <td>0,5</td> <td>52</td> <td>73</td> <td>утапливаемое</td> </tr> <tr> <td>ВБИ-М18-86У-2...</td> <td>M18X1</td> <td>10</td> <td>52</td> <td>83</td> <td>неутапливаемое</td> </tr> <tr> <td>ВБИ-М30-76У-1...</td> <td>M30X1,5</td> <td>0,5</td> <td>50</td> <td>72</td> <td>утапливаемое</td> </tr> <tr> <td>ВБИ-М30-91У-2...</td> <td>M30X1,5</td> <td>13</td> <td>50</td> <td>85</td> <td>неутапливаемое</td> </tr> </tbody> </table> <p>Встроенный кабель ПВС 3 X 0,35 мм². Длина кабеля 2 м. Степень защиты - IP67.</p>	мм	D	A	B	C	Исполнение	ВБИ-М18-76У-1...	M18X1	0,5	52	73	утапливаемое	ВБИ-М18-86У-2...	M18X1	10	52	83	неутапливаемое	ВБИ-М30-76У-1...	M30X1,5	0,5	50	72	утапливаемое	ВБИ-М30-91У-2...	M30X1,5	13	50	85	неутапливаемое
мм	D				A	B	C	Исполнение																										
ВБИ-М18-76У-1...	M18X1	0,5			52	73	утапливаемое																											
ВБИ-М18-86У-2...	M18X1	10			52	83	неутапливаемое																											
ВБИ-М30-76У-1...	M30X1,5	0,5			50	72	утапливаемое																											
ВБИ-М30-91У-2...	M30X1,5	13			50	85	неутапливаемое																											
ВБИ-М30-91К-2352-Л	НЗ	$S_n = 15 \text{ мм}$	<table border="1"> <thead> <tr> <th>мм</th> <th>D</th> <th>A</th> <th>B</th> <th>C</th> <th>Исполнение</th> </tr> </thead> <tbody> <tr> <td>ВБИ-М18-76У-1...</td> <td>M18X1</td> <td>0,5</td> <td>52</td> <td>73</td> <td>утапливаемое</td> </tr> <tr> <td>ВБИ-М18-86У-2...</td> <td>M18X1</td> <td>10</td> <td>52</td> <td>83</td> <td>неутапливаемое</td> </tr> <tr> <td>ВБИ-М30-76У-1...</td> <td>M30X1,5</td> <td>0,5</td> <td>50</td> <td>72</td> <td>утапливаемое</td> </tr> <tr> <td>ВБИ-М30-91У-2...</td> <td>M30X1,5</td> <td>13</td> <td>50</td> <td>85</td> <td>неутапливаемое</td> </tr> </tbody> </table> <p>Встроенный кабель ПВС 3 X 0,35 мм². Длина кабеля 2 м. Степень защиты - IP67.</p>		мм	D	A	B	C	Исполнение	ВБИ-М18-76У-1...	M18X1	0,5	52	73	утапливаемое	ВБИ-М18-86У-2...	M18X1	10	52	83	неутапливаемое	ВБИ-М30-76У-1...	M30X1,5	0,5	50	72	утапливаемое	ВБИ-М30-91У-2...	M30X1,5	13	50	85	неутапливаемое
мм	D				A	B	C	Исполнение																										
ВБИ-М18-76У-1...	M18X1	0,5			52	73	утапливаемое																											
ВБИ-М18-86У-2...	M18X1	10			52	83	неутапливаемое																											
ВБИ-М30-76У-1...	M30X1,5	0,5			50	72	утапливаемое																											
ВБИ-М30-91У-2...	M30X1,5	13			50	85	неутапливаемое																											
ВБИ-М18-76С-1351-Л	НО	$S_n = 5 \text{ мм}$		<table border="1"> <thead> <tr> <th>мм</th> <th>D</th> <th>A</th> <th>B</th> <th>C</th> <th>Исполнение</th> </tr> </thead> <tbody> <tr> <td>ВБИ-М18-76У-1...</td> <td>M18X1</td> <td>0,5</td> <td>52</td> <td>73</td> <td>утапливаемое</td> </tr> <tr> <td>ВБИ-М18-86У-2...</td> <td>M18X1</td> <td>10</td> <td>52</td> <td>83</td> <td>неутапливаемое</td> </tr> <tr> <td>ВБИ-М30-76У-1...</td> <td>M30X1,5</td> <td>0,5</td> <td>50</td> <td>72</td> <td>утапливаемое</td> </tr> <tr> <td>ВБИ-М30-91У-2...</td> <td>M30X1,5</td> <td>13</td> <td>50</td> <td>85</td> <td>неутапливаемое</td> </tr> </tbody> </table> <p>Встроенный кабель ПВС 3 X 0,35 мм². Длина кабеля 2 м. Степень защиты - IP67.</p>	мм	D	A	B	C	Исполнение	ВБИ-М18-76У-1...	M18X1	0,5	52	73	утапливаемое	ВБИ-М18-86У-2...	M18X1	10	52	83	неутапливаемое	ВБИ-М30-76У-1...	M30X1,5	0,5	50	72	утапливаемое	ВБИ-М30-91У-2...	M30X1,5	13	50	85	неутапливаемое
мм	D				A	B	C	Исполнение																										
ВБИ-М18-76У-1...	M18X1	0,5			52	73	утапливаемое																											
ВБИ-М18-86У-2...	M18X1	10			52	83	неутапливаемое																											
ВБИ-М30-76У-1...	M30X1,5	0,5			50	72	утапливаемое																											
ВБИ-М30-91У-2...	M30X1,5	13			50	85	неутапливаемое																											
ВБИ-М18-76С-1352-Л	НЗ	$S_n = 8 \text{ мм}$	<table border="1"> <thead> <tr> <th>мм</th> <th>D</th> <th>A</th> <th>B</th> <th>C</th> <th>Исполнение</th> </tr> </thead> <tbody> <tr> <td>ВБИ-М18-76У-1...</td> <td>M18X1</td> <td>0,5</td> <td>52</td> <td>73</td> <td>утапливаемое</td> </tr> <tr> <td>ВБИ-М18-86У-2...</td> <td>M18X1</td> <td>10</td> <td>52</td> <td>83</td> <td>неутапливаемое</td> </tr> <tr> <td>ВБИ-М30-76У-1...</td> <td>M30X1,5</td> <td>0,5</td> <td>50</td> <td>72</td> <td>утапливаемое</td> </tr> <tr> <td>ВБИ-М30-91У-2...</td> <td>M30X1,5</td> <td>13</td> <td>50</td> <td>85</td> <td>неутапливаемое</td> </tr> </tbody> </table> <p>Встроенный кабель ПВС 3 X 0,35 мм². Длина кабеля 2 м. Степень защиты - IP67.</p>		мм	D	A	B	C	Исполнение	ВБИ-М18-76У-1...	M18X1	0,5	52	73	утапливаемое	ВБИ-М18-86У-2...	M18X1	10	52	83	неутапливаемое	ВБИ-М30-76У-1...	M30X1,5	0,5	50	72	утапливаемое	ВБИ-М30-91У-2...	M30X1,5	13	50	85	неутапливаемое
мм	D				A	B	C	Исполнение																										
ВБИ-М18-76У-1...	M18X1	0,5			52	73	утапливаемое																											
ВБИ-М18-86У-2...	M18X1	10			52	83	неутапливаемое																											
ВБИ-М30-76У-1...	M30X1,5	0,5			50	72	утапливаемое																											
ВБИ-М30-91У-2...	M30X1,5	13			50	85	неутапливаемое																											
ВБИ-М18-86С-2351-Л	НО	$S_n = 10 \text{ мм}$		<table border="1"> <thead> <tr> <th>мм</th> <th>D</th> <th>A</th> <th>B</th> <th>C</th> <th>Исполнение</th> </tr> </thead> <tbody> <tr> <td>ВБИ-М18-76У-1...</td> <td>M18X1</td> <td>0,5</td> <td>52</td> <td>73</td> <td>утапливаемое</td> </tr> <tr> <td>ВБИ-М18-86У-2...</td> <td>M18X1</td> <td>10</td> <td>52</td> <td>83</td> <td>неутапливаемое</td> </tr> <tr> <td>ВБИ-М30-76У-1...</td> <td>M30X1,5</td> <td>0,5</td> <td>50</td> <td>72</td> <td>утапливаемое</td> </tr> <tr> <td>ВБИ-М30-91У-2...</td> <td>M30X1,5</td> <td>13</td> <td>50</td> <td>85</td> <td>неутапливаемое</td> </tr> </tbody> </table> <p>Встроенный кабель ПВС 3 X 0,35 мм². Длина кабеля 2 м. Степень защиты - IP67.</p>	мм	D	A	B	C	Исполнение	ВБИ-М18-76У-1...	M18X1	0,5	52	73	утапливаемое	ВБИ-М18-86У-2...	M18X1	10	52	83	неутапливаемое	ВБИ-М30-76У-1...	M30X1,5	0,5	50	72	утапливаемое	ВБИ-М30-91У-2...	M30X1,5	13	50	85	неутапливаемое
мм	D				A	B	C	Исполнение																										
ВБИ-М18-76У-1...	M18X1	0,5			52	73	утапливаемое																											
ВБИ-М18-86У-2...	M18X1	10			52	83	неутапливаемое																											
ВБИ-М30-76У-1...	M30X1,5	0,5			50	72	утапливаемое																											
ВБИ-М30-91У-2...	M30X1,5	13			50	85	неутапливаемое																											
ВБИ-М18-86С-2352-Л	НЗ	$S_n = 15 \text{ мм}$	<table border="1"> <thead> <tr> <th>мм</th> <th>D</th> <th>A</th> <th>B</th> <th>C</th> <th>Исполнение</th> </tr> </thead> <tbody> <tr> <td>ВБИ-М18-76У-1...</td> <td>M18X1</td> <td>0,5</td> <td>52</td> <td>73</td> <td>утапливаемое</td> </tr> <tr> <td>ВБИ-М18-86У-2...</td> <td>M18X1</td> <td>10</td> <td>52</td> <td>83</td> <td>неутапливаемое</td> </tr> <tr> <td>ВБИ-М30-76У-1...</td> <td>M30X1,5</td> <td>0,5</td> <td>50</td> <td>72</td> <td>утапливаемое</td> </tr> <tr> <td>ВБИ-М30-91У-2...</td> <td>M30X1,5</td> <td>13</td> <td>50</td> <td>85</td> <td>неутапливаемое</td> </tr> </tbody> </table> <p>Встроенный кабель ПВС 3 X 0,35 мм². Длина кабеля 2 м. Степень защиты - IP67.</p>		мм	D	A	B	C	Исполнение	ВБИ-М18-76У-1...	M18X1	0,5	52	73	утапливаемое	ВБИ-М18-86У-2...	M18X1	10	52	83	неутапливаемое	ВБИ-М30-76У-1...	M30X1,5	0,5	50	72	утапливаемое	ВБИ-М30-91У-2...	M30X1,5	13	50	85	неутапливаемое
мм	D				A	B	C	Исполнение																										
ВБИ-М18-76У-1...	M18X1	0,5			52	73	утапливаемое																											
ВБИ-М18-86У-2...	M18X1	10			52	83	неутапливаемое																											
ВБИ-М30-76У-1...	M30X1,5	0,5			50	72	утапливаемое																											
ВБИ-М30-91У-2...	M30X1,5	13			50	85	неутапливаемое																											
ВБИ-М30-76С-1351-Л	НО	$S_n = 5 \text{ мм}$		<table border="1"> <thead> <tr> <th>мм</th> <th>D</th> <th>A</th> <th>B</th> <th>C</th> <th>Исполнение</th> </tr> </thead> <tbody> <tr> <td>ВБИ-М18-76У-1...</td> <td>M18X1</td> <td>0,5</td> <td>52</td> <td>73</td> <td>утапливаемое</td> </tr> <tr> <td>ВБИ-М18-86У-2...</td> <td>M18X1</td> <td>10</td> <td>52</td> <td>83</td> <td>неутапливаемое</td> </tr> <tr> <td>ВБИ-М30-76У-1...</td> <td>M30X1,5</td> <td>0,5</td> <td>50</td> <td>72</td> <td>утапливаемое</td> </tr> <tr> <td>ВБИ-М30-91У-2...</td> <td>M30X1,5</td> <td>13</td> <td>50</td> <td>85</td> <td>неутапливаемое</td> </tr> </tbody> </table> <p>Встроенный кабель ПВС 3 X 0,35 мм². Длина кабеля 2 м. Степень защиты - IP67.</p>	мм	D	A	B	C	Исполнение	ВБИ-М18-76У-1...	M18X1	0,5	52	73	утапливаемое	ВБИ-М18-86У-2...	M18X1	10	52	83	неутапливаемое	ВБИ-М30-76У-1...	M30X1,5	0,5	50	72	утапливаемое	ВБИ-М30-91У-2...	M30X1,5	13	50	85	неутапливаемое
мм	D				A	B	C	Исполнение																										
ВБИ-М18-76У-1...	M18X1	0,5			52	73	утапливаемое																											
ВБИ-М18-86У-2...	M18X1	10			52	83	неутапливаемое																											
ВБИ-М30-76У-1...	M30X1,5	0,5			50	72	утапливаемое																											
ВБИ-М30-91У-2...	M30X1,5	13			50	85	неутапливаемое																											
ВБИ-М30-76С-1352-Л	НЗ	$S_n = 8 \text{ мм}$	<table border="1"> <thead> <tr> <th>мм</th> <th>D</th> <th>A</th> <th>B</th> <th>C</th> <th>Исполнение</th> </tr> </thead> <tbody> <tr> <td>ВБИ-М18-76У-1...</td> <td>M18X1</td> <td>0,5</td> <td>52</td> <td>73</td> <td>утапливаемое</td> </tr> <tr> <td>ВБИ-М18-86У-2...</td> <td>M18X1</td> <td>10</td> <td>52</td> <td>83</td> <td>неутапливаемое</td> </tr> <tr> <td>ВБИ-М30-76У-1...</td> <td>M30X1,5</td> <td>0,5</td> <td>50</td> <td>72</td> <td>утапливаемое</td> </tr> <tr> <td>ВБИ-М30-91У-2...</td> <td>M30X1,5</td> <td>13</td> <td>50</td> <td>85</td> <td>неутапливаемое</td> </tr> </tbody> </table> <p>Встроенный кабель ПВС 3 X 0,35 мм². Длина кабеля 2 м. Степень защиты - IP67.</p>		мм	D	A	B	C	Исполнение	ВБИ-М18-76У-1...	M18X1	0,5	52	73	утапливаемое	ВБИ-М18-86У-2...	M18X1	10	52	83	неутапливаемое	ВБИ-М30-76У-1...	M30X1,5	0,5	50	72	утапливаемое	ВБИ-М30-91У-2...	M30X1,5	13	50	85	неутапливаемое
мм	D				A	B	C	Исполнение																										
ВБИ-М18-76У-1...	M18X1	0,5			52	73	утапливаемое																											
ВБИ-М18-86У-2...	M18X1	10			52	83	неутапливаемое																											
ВБИ-М30-76У-1...	M30X1,5	0,5			50	72	утапливаемое																											
ВБИ-М30-91У-2...	M30X1,5	13			50	85	неутапливаемое																											
ВБИ-М30-91С-2351-Л	НО	$S_n = 10 \text{ мм}$		<table border="1"> <thead> <tr> <th>мм</th> <th>D</th> <th>A</th> <th>B</th> <th>C</th> <th>Исполнение</th> </tr> </thead> <tbody> <tr> <td>ВБИ-М18-76У-1...</td> <td>M18X1</td> <td>0,5</td> <td>52</td> <td>73</td> <td>утапливаемое</td> </tr> <tr> <td>ВБИ-М18-86У-2...</td> <td>M18X1</td> <td>10</td> <td>52</td> <td>83</td> <td>неутапливаемое</td> </tr> <tr> <td>ВБИ-М30-76У-1...</td> <td>M30X1,5</td> <td>0,5</td> <td>50</td> <td>72</td> <td>утапливаемое</td> </tr> <tr> <td>ВБИ-М30-91У-2...</td> <td>M30X1,5</td> <td>13</td> <td>50</td> <td>85</td> <td>неутапливаемое</td> </tr> </tbody> </table> <p>Встроенный кабель ПВС 3 X 0,35 мм². Длина кабеля 2 м. Степень защиты - IP67.</p>	мм	D	A	B	C	Исполнение	ВБИ-М18-76У-1...	M18X1	0,5	52	73	утапливаемое	ВБИ-М18-86У-2...	M18X1	10	52	83	неутапливаемое	ВБИ-М30-76У-1...	M30X1,5	0,5	50	72	утапливаемое	ВБИ-М30-91У-2...	M30X1,5	13	50	85	неутапливаемое
мм	D				A	B	C	Исполнение																										
ВБИ-М18-76У-1...	M18X1	0,5			52	73	утапливаемое																											
ВБИ-М18-86У-2...	M18X1	10			52	83	неутапливаемое																											
ВБИ-М30-76У-1...	M30X1,5	0,5			50	72	утапливаемое																											
ВБИ-М30-91У-2...	M30X1,5	13			50	85	неутапливаемое																											
ВБИ-М30-91С-2352-Л	НЗ	$S_n = 15 \text{ мм}$	<table border="1"> <thead> <tr> <th>мм</th> <th>D</th> <th>A</th> <th>B</th> <th>C</th> <th>Исполнение</th> </tr> </thead> <tbody> <tr> <td>ВБИ-М18-76У-1...</td> <td>M18X1</td> <td>0,5</td> <td>52</td> <td>73</td> <td>утапливаемое</td> </tr> <tr> <td>ВБИ-М18-86У-2...</td> <td>M18X1</td> <td>10</td> <td>52</td> <td>83</td> <td>неутапливаемое</td> </tr> <tr> <td>ВБИ-М30-76У-1...</td> <td>M30X1,5</td> <td>0,5</td> <td>50</td> <td>72</td> <td>утапливаемое</td> </tr> <tr> <td>ВБИ-М30-91У-2...</td> <td>M30X1,5</td> <td>13</td> <td>50</td> <td>85</td> <td>неутапливаемое</td> </tr> </tbody> </table> <p>Встроенный кабель ПВС 3 X 0,35 мм². Длина кабеля 2 м. Степень защиты - IP67.</p>		мм	D	A	B	C	Исполнение	ВБИ-М18-76У-1...	M18X1	0,5	52	73	утапливаемое	ВБИ-М18-86У-2...	M18X1	10	52	83	неутапливаемое	ВБИ-М30-76У-1...	M30X1,5	0,5	50	72	утапливаемое	ВБИ-М30-91У-2...	M30X1,5	13	50	85	неутапливаемое
мм	D				A	B	C	Исполнение																										
ВБИ-М18-76У-1...	M18X1	0,5			52	73	утапливаемое																											
ВБИ-М18-86У-2...	M18X1	10			52	83	неутапливаемое																											
ВБИ-М30-76У-1...	M30X1,5	0,5			50	72	утапливаемое																											
ВБИ-М30-91У-2...	M30X1,5	13			50	85	неутапливаемое																											



ИЗ

Индуктивные бесконтактные выключатели

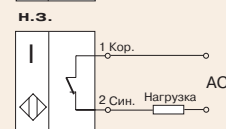
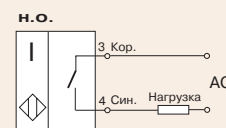
Номенклатура и параметры

Типоразмер	Коммутационная функция	Расстояние срабатывания	Корпус и способ подключения
ВБИ-Ф60-40К-1244-Л	Программируемая функция	S_n = 25 мм Утапливаемое исполнение	<p>Зажимы под винт провода сечением до 2,5 мм² (раздел В4). Степень защиты - IP65.</p>
ВБИ-Ф60-40К-2244-Л	Программируемая функция	S_n = 35 мм Неутаплив. исполнение	
ВБИ-Ф60-40У-1241-Л	НО	S_n = 25 мм Утапливаемое исполнение	
ВБИ-Ф60-40У-1242-Л	НЗ		
ВБИ-Ф60-40У-2241-Л	НО	S_n = 35 мм Неутаплив. исполнение	<p>Встроенный кабель ПВС 2 X 0,35 мм². Степень защиты - IP67.</p>
ВБИ-Ф60-40У-2242-Л	НЗ		

Напряжение питания переменного тока

Схемы подключения с двумя выводами

Варианты коммутационных функций и схем подключений



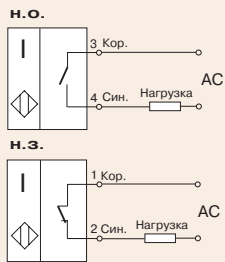
Общие параметры изделий данной страницы

Гарантированный интервал срабатывания S_a	0 - 0,81 S_n
Диапазон номинальных напряжений питания	24–220 В
Диапазон рабочих напряжений питания	20–250 В
Номинальный ток	250 мА
Категория применения коммутационного элемента	AC14
Падение напряжения	9 В
Минимальный ток	5 мА
Остаточный ток	3 мА
Частота циклов срабатывания	10 Гц
Индикация срабатывания	есть
Температура окружающей среды	-45...+80°C
Материал корпуса	полиамид
Максимальная масса изделия	0,28 кг
Общие параметры ВБ	в разделе Б3

Напряжение питания переменного тока

Схемы подключения с двумя выводами

Варианты коммутационных функций и схем подключений



Общие параметры изделий данной страницы

Гарантированный интервал срабатывания S_a **0 - 0,81 S_n**
 Диапазон номинальных напряжений питания **24–220 В**
 Диапазон рабочих напряжений питания **20–250 В**
 Номинальный ток **250 мА**
 Категория применения коммутационного элемента **AC14**
 Падение напряжения **9 В**
 Минимальный ток **5 мА**
 Остаточный ток **3 мА**
 Частота циклов срабатывания **10 Гц**
 Индикация срабатывания **есть**
 Температура окружающей среды **-45...+80°C**
 Материал корпуса **полиамид**
 Максимальная масса изделия **0,3 кг**
 Общие параметры ВБ **в разделе Б3**

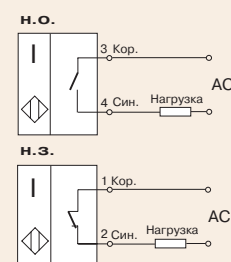
Типоразмер	Коммутационная функция	Расстояние срабатывания	Корпус и способ подключения
ВБИ-Ф80-40У-2241-Л	НО	$S_n = 55$ мм Неутралив. исполнение	<p>Встроенный кабель ПВС 2 X 0,35 мм². Степень защиты - IP67.</p>
ВБИ-Ф80-40У-2242-Л	НЗ		
ВБИ-П40-120К-1241-Л	НО	$S_n = 20$ мм Утапливаемое исполнение	
ВБИ-П40-120К-1242-Л	НЗ		
ВБИ-П40-120К-2241-Л	НО	$S_n = 25$ мм Неутралив. исполнение	<p>Зажимы под винт провода сечением до 2,5 мм² (раздел В4). Степень защиты - IP65. По желанию заказчика изделие может быть укомплектовано гермоводом ПВ-ГВ-013 (см. стр. 100)</p>
ВБИ-П40-120К-2242-Л	НЗ		

Типоразмер	Коммутационная функция	Расстояние срабатывания	Корпус и способ подключения
ВБИ-Ф270-110У-2241-ЛА ВБИ-Ф270-110У-2242-ЛА	НО НЗ	$S_n = 150 \text{ мм}$	<p>Неуглаиваемое исполнение Максимальная масса - 9 кг.</p>
ВБИ-Ф270-70У-2241-ЛА ВБИ-Ф270-70У-2242-ЛА	НО НЗ	$S_n = 100 \text{ мм}$	<p>Неуглаиваемое исполнение Максимальная масса - 5 кг.</p>

Напряжение питания переменного тока

Схемы подключения с двумя выводами

Варианты коммутационных функций и схем подключений



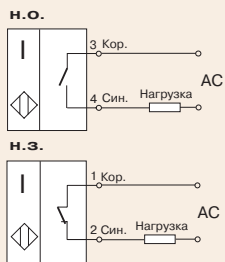
Общие параметры изделий данной страницы

Гарантированный интервал срабатывания S_a **0 - 0,81 S_n**
 Диапазон номинальных напряжений питания **24–220 В**
 Диапазон рабочих напряжений питания **20–250 В**
 Номинальный ток **250 мА**
 Категория применения коммутационного элемента **AC14**
 Падение напряжения **9 В**
 Минимальный ток **5 мА**
 Остаточный ток **3 мА**
 Частота циклов срабатывания **10 Гц**
 Индикация срабатывания **есть**
 Диапазон регулировки чувствительности **60...110 %**
 Температура окружающей среды **-25...+60°C**
 Материал корпуса **полипропилен**
 Встроенный кабель **ПВС 2 X 0,35мм²**
 Степень защиты **IP67**
 Общие параметры ВБ **в разделе Б3**

Напряжение питания переменного тока

Схемы подключения с двумя выводами

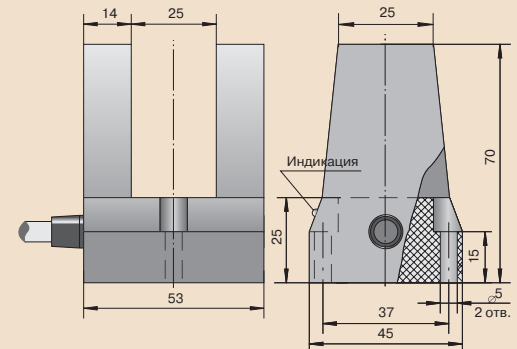
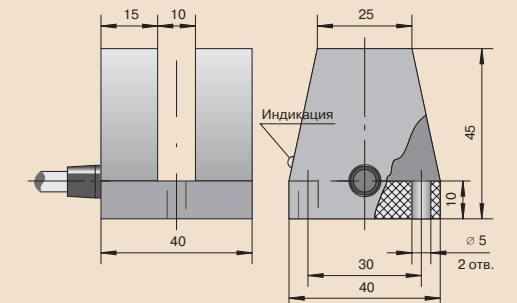
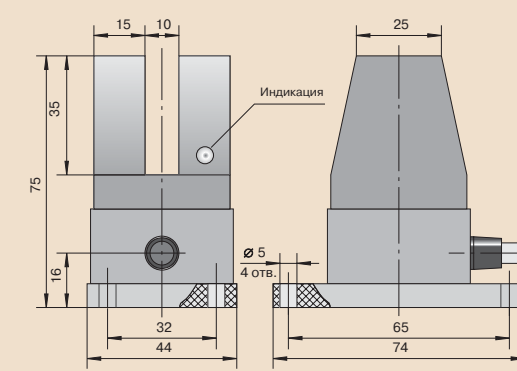
Варианты коммутационных функций и схем подключений



Общие параметры изделий данной страницы

Гарантированный интервал срабатывания S_a **0 - 0,81 S_n**
 Диапазон номинальных напряжений питания **24–220 В**
 Диапазон рабочих напряжений питания **20–250 В**
 Номинальный ток **250 мА**
 Категория применения коммутационного элемента **AC14**
 Падение напряжения **9 В**
 Минимальный ток **5 мА**
 Остаточный ток **3 мА**
 Частота циклов срабатывания **10 Гц**
 Индикация срабатывания **есть**
 Температура окружающей среды **-45...+80°C**
 Материал корпуса **полиамид**
 Максимальная масса изделия **0,15 кг**
 Общие параметры ВБ **в разделе Б3**

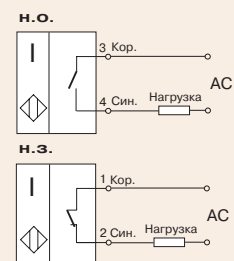
Типоразмер	Коммутационная функция	Расстояние срабатывания	Корпус и способ подключения
ВБИ-Ц18-73С-1241-Л ВБИ-Ц18-73С-1242-Л	НО НЗ	$S_n = 5 \text{ мм}$	<p>Утапливаемое исполнение Встроенный кабель ПВС 2 X 0,35 мм² со штуцером для крепления защиты кабеля (раздел В4). Степень защиты - IP67.</p>
ВБИ-Ц30-89К-2241-Л	НО	$S_n = 15 \text{ мм}$	<p>Неутапливаемое исполнение Зажимы под винт провода сечением до 2,5 мм² (раздел В4). Степень защиты - IP65.</p>
ВБИ-Ц30-89С-2241-Л ВБИ-Ц30-89С-2242-Л	НО НЗ	$S_n = 15 \text{ мм}$	<p>Неутапливаемое исполнение Встроенный кабель ПВС 2 X 0,35 мм² со штуцером для крепления защиты кабеля (раздел В4). Степень защиты - IP67.</p>

Типоразмер	Коммутационная функция	Ширина щели	Корпус и способ подключения
ВБИ-Щ25-200У-1241-Л ВБИ-Щ25-200У-1242-Л	НО НЗ	25 мм	 <p>Утапливаемое исполнение</p>
ВБИ-Щ10-100У-1241-Л	НО	10 мм	 <p>Утапливаемое исполнение</p>
ВБИ-Щ10-111У-1241-Л ВБИ-Щ10-111У-1242-Л	НО НЗ	10 мм	 <p>Утапливаемое исполнение</p>

Напряжение питания переменного тока

Схемы подключения с двумя выводами

Варианты коммутационных функций и схем подключений



Общие параметры изделий данной страницы

Гарантированный интервал срабатывания S_a	$0 - 0,81 S_n$
Диапазон номинальных напряжений питания	24–220 В
Диапазон рабочих напряжений питания	20–250 В
Номинальный ток	250 мА
Категория применения коммутационного элемента	AC14
Падение напряжения	9 В
Минимальный ток	5 мА
Остаточный ток	3 мА
Частота циклов срабатывания	10 Гц
Индикация срабатывания	есть
Температура окружающей среды	-45...+80°C
Материал корпуса	полиамид
Встроенный кабель	ПВС 2 X 0,35мм ²
Степень защиты	IP67
Максимальная масса изделия	0,2 кг
Общие параметры ВБ	в разделе Б3